

Deutsch

AVANT[®]

Lader, Optionen & Anbaugeräte

Katalog

Das AVANT Gesamtprogramm enthält eine kurze Übersicht aller Modelle der AVANT Multifunktionslader sowie alle zum Zeitpunkt des Druckes erhältlichen AVANT Anbaugeräte. Wir behalten uns das Recht vor, technische Änderungen auch ohne vorherige Ankündigung vorzunehmen, denn einer der wichtigsten AVANT Grundsätze ist die ständige Produktweiterentwicklung.

Zum Betrieb einzelner Anbaugeräte ist eventuell eine besondere Ausstattung des AVANT Laders notwendig, die abgebildeten Kompatibilitätstabellen sind als Richtwert zu verstehen, nicht alle Anbaugeräte passen an jeden AVANT Lader. Die Geräteaufnahmen aller Serien sind identisch und alle Ladermodelle sind mit dem AVANT Multikupplungssystem ausgestattet. Für die Verwendung der AVANT 200 Serie(1) mit neuen Anbaugeräten oder für den Einsatz der neuen (ab 2016) AVANT 200 Serie(2) mit Bestands-Anbaugeräten sind diverse Adapter erhältlich, Ihr AVANT-Vertriebspartner gibt Ihnen dazu gerne Auskunft.

Viele weitere Informationen, Fotos und Videos finden Sie unter www.avantteco.com, wenden Sie sich gerne auch an Ihren AVANT-Partner vor Ort falls Sie Fragen oder Anmerkungen haben.

Inhaltsverzeichnis

Optionen in alphabetischer Reihenfolge

Adapter 200 Serie I-II	184	Kommunalspaket	31
Adapter für Kompaktlader	183	Kotflügel, hinten	34
Adapterkabel für SchalterKIT	24	L-Leichtkabine	32
Adapter mit Seitenauslegung, hydraulisch	179	Laderampen	38
Adapter mit Seitenauslegung	179	Motorvorwärmer	36
Adapterplatten	181	Multikupplungssystem	185
Adapterstecker 12V	30	Niveausgleich, Hubarm (Lader mit Parallelführung)..	22
Anbaugeräterotator	180	Niveausgleich, Hubarm (Lader ohne Parallelführung)...	21
Anhänger-Steckdose, 7-polig	30	Opticontrol®	23
Anhänger-Zugstange	183	Parallelführung	21
Anhängerkupplungen	29	Radgewicht	27
Anti-Slip-Ventil	26	Rundumleuchte	31
Arbeitsscheinwerfer, auf ROPS-Bügel	30	Rückfahralarm	26
Aufnahmehaken für Reitbahnplaner und		Rückwand	32
Federzinkengrubber	182	SchalterKIT für hinten montierte Anbaugeräte.	25
Euro-Adapter	182	Schneeketten	29
Extra 12 V - Stromversorgung mit 12 V Batterie.	39	Schnelladestation für AVANT e6	39
Fhrgestellnummer	31	Schutzabdeckung	38
Gefederter Sitz	35	Schwenkadapter	181
Gefederter Sitz mit Armlehne	35	Schwingungsdämpfer für Hubarm	22
Geräteanbauplatte, hydraulische Entriegelung.	22	Seitenauslegearm 1200	180
Geräteanbauplatte im Heck	28	Teleskophubarm	21
Haftungsausschluss für AVANT-Adapter	182	Traktionskontrolle	25
Handsteuerung (HDC)	36	Vollgefederter Sitz	35
HD-Verkleidungen	34	Wetterschutz	38
Hebegurte, Satz (für Lader mit ROPS)	37	Zurröse an Felge	37
Heck-Seitengewicht-Set, 180 kg	27	Zurröse an Heck/Seite	37
Heck-Seitengewicht-Set, 80 kg	27	Zusatzgewicht 29 kg, mit Griff	26
Heck-Zusatzhydraulik, doppeltwirkend	24	Zusatzhydraulik (4. Steuerkreis), vorne	25
Heckschutz	29		
Hydraulikverteiler zum Anschluss auf Multikupplung.	186		
Hydraulische hintere Hebevorrichtung	28		
Joystick, 6-fach Funktion	23		
Joystick, 8-fach Funktion	23		
Kabine GT	33		
Katalysator	36		

Anbaugeräte in alphabetischer Reihenfolge

3-Punkt-Aufnahme CAT2	155	Kehrmaschine 1100 mit Aufnahme	70
4-in-1 Schaufel	44	Kehrmaschine 1500 mit Aufnahme	71
Abbruchschaufel	48	Kehrmaschine	69
Abziehschaufel	50	Kehrschaufel	72
Allroundgreifer	138	Kippanhänger	83
Allroundgreifer	139	Kombikupplung, Frontanbau	58
Allroundgreifer XL	140	Kombischaufel	47
Anbaubagger 170	119	Kompressor	165
Anbaubagger 210	120	Kranarm, hydr. ausfahrbar	56
Anbaubagger 260	121	Kreislegge	104
Anbaubagger 260 mit Fernbedienung	122	Kunstrasenkehrbürste	76
Anbaugeräte für die Multifunktions-Antriebseinheit	127	Kunstrasenkehrmaschine	75
Anhängerkupplung, hydraulisch	57	Kälberbox	163
Asphalt-Box	130	Laubläser	81
Asphaltfräse	132	Laubkehrmaschine	80
Asphaltstreuer	131	Leguan 50 Arbeitsbühne	82
Auffreißer	110	Leichtgutschaufel	42
Aufsätze für Palettengabeln	53	Leichtgutschaufel XL	43
Auslegearm	55	Mechanischer Seitenarm S30	92
Auslegearm mit Rotation	115	Mulcher CR1400	111
Baggerarm	123	Multifunktions-Antriebseinheit	126
Baggerarm 180	124	Multifunktions-Antriebseinheit S30	96
Balkenmäherwerk/ Heckenschere	89	Palettengabel	51
Ballengabel	148	Palettengabel mit Seitenhub	52
Ballenspieße (Quaderballenspieß / Rundballenspieß)	149	Pferdeapfelsammler	157
Baumstumpffräse	113	Power-Rechen	103
Baustellen-Werkzeugbox	60	Rasenbelüfter	101
Beton-Zwangs mischer	133	Rasterwalze/ Verdichterrolle	108
Betonmischer	134	Reitbahnplaner	160
Bienenstocktransporter	59	Rollenträger	114
Big Bag Haken	161	Rundballengreifer	147
Bodenbelagsentferner	136	Rundballenschneider	150
Bodenkultivierer (Frontanbau)	158	Sandstreuer, Anhängerstreuer	79
Bodenplaner	106	Sandstreuer	77
Containerschaufel	54	Schiebeschilder für Allroundgreifer	142
Dunggabel	152	Schiebeschild für Allroundgreifer	141
Einstreuverteiler	151	Schlegelmulcher	90
Eislaufbahn-Räumschild	67	Schlegelmulcher S30	93
Erdbohrgerät	125	Schlämme-/Gülmischer	156
Federzinkengrubber	159	Schneefräse	68
Flipperschaufel	64	Schneepflug	63
Frontrechen	109	Schneeschild 1400	61
Futterschnecke	144	Schneeschild 2000/2500	62
Futterverteiler	153	Schneidbalken S30	94
Futterverteiler Serie 2	154	Seilwinde	167
Fällgreifer	168	Sichelmäherwerk 1200	84
Generator	164	Sichelmäherwerk 1200 mit Aufnahme	87
Grabenfräse	128	Sichelmäherwerk 1500	85
HD-Bodenplaner	107	Sichelmäherwerk 1500 mit Aufnahme	88
HD Mehrzweckgreifer	173	Sichelmäherwerk 1800	86
Heckenschneider S30	95	Siebschaufel	112
Hochdruckreiniger	166	Silageverteiler	143
Hochdruckreiniger	74	Silagezange	145
Hochkippschaufel	45	Standardschaufel	40
Hochkippschaufel XL	46	Standardschaufel HD	41
Holzgreifer, schwere Ausführung (HD)	169	Steingreifer mit Rotation	116
Holzgreifer	170	Steinsammelschaufel	162
Holzgreifer HD	172	Streuer	78
Holzgreifer mit Rotation	171	Säge-/Spaltautomat	176
Holzhäcksler CH100	177	Sämaschine	105
Holzhäcksler CH180	178	Tauchpumpe	137
Holzspaltautomat	174	Teleskop-Schneeschild	65
Horizontaler Holzspalter	175	U-Schild	66
Hubarmausleger	118	Umkehrfräse	102
Hydraulikhammer	129	Universal-Greifzange	117
Hydraulischer Seitenarm S30	91	Verdichterplatte	135
Kantentrimmer	98	Wildkrautbürste	100
Kantentrimmer mit Wildkrautbürste	99	Wurzelgreifer	49
Karussellbürste	146	Zaunmäher	97
kehrbürste	73		

Inhaltsverzeichnis

Vorwort	2
Inhaltsverzeichnis	2
Lader	6-19
200 Serie	6
400 Serie	8
500 Serie	10
600 Serie	12
700 Serie	14
800 Serie	16
e Serie	18
Bereifungsoptionen (ab Werk)	20
Optionen für Neumaschinen	21-39
Teleskophubarm	21
Parallelführung	21
Niveausausgleich, Hubarm (Lader ohne Parallelführung)	21
Niveausausgleich, Hubarm (Lader mit Parallelführung)	22
Schwingungsdämpfer für Hubarm	22
Geräteanbauplatte, hydraulische Entriegelung	22
Opticontrol®	23
Joystick, 6-fach Funktion	23
Joystick, 8-fach Funktion	23
Adapterkabel für SchalterKIT	24
Heck-Zusatzhydraulik, doppeltwirkend	24
SchalterKIT für hinten montierte Anbaugeräte	25
Zusatzhydraulik (4. Steuerkreis), vorne	25
Traktionskontrolle	25
Anti-Slip-Ventil	26
Rückfahralarm	26
Zusatzgewicht 29 kg, mit Griff	26
Heck-Seitengewicht-Set, 80 kg	27
Heck-Seitengewicht-Set, 180 kg	27
Radgewicht	27
Geräteanbauplatte im Heck	28
Hydraulische hintere Hebevorrichtung	28
Anhängerkupplungen	29
Schneeketten	29
Heckschutz	29
Arbeitsscheinwerfer, auf ROPS-Bügel	30
Adapterstecker 12V	30
Anhänger-Steckdose, 7-polig	30
Fhrgstellnummer	31
Kommunalkpaket	31
Rundumleuchte	31
L-Leichtkabine	32
Rückwand	32
Kabine GT	33
HD-Verkleidungen	34
Kotflügel, hinten	34
Gefederter Sitz	35
Gefederter Sitz mit Armlehne	35
Vollgefederter Sitz	35
Motorvorwärmer	36
Katalysator	36
Handsteuerung (HDC)	36
Hebegurte, Satz (für Lader mit ROPS)	37
Zurröse an Heck/Seite	37
Zurröse an Felge	37
Wetterschutz	38
Schutzabdeckung	38

Laderampen	38
Extra 12 V - Stromversorgung mit 12 V Batterie	39
Schnellladestation für AVANT e6	39
Anbaugeräte	40-178
Schaufeln, Materialhandling	40-60
Standardschaufel	40
Standardschaufel HD	41
Leichtgutschaufel	42
Leichtgutschaufel XL	43
4-in-1 Schaufel	44
Hochkippschaufel	45
Hochkippschaufel XL	46
Kombischaufel	47
Abbruchschaufel	48
Wurzelgreifer	49
Abziehschaufel	50
Palettengabel	51
Palettengabel mit Seitenhub	52
Aufsätze für Palettengabeln	53
Containerschaufel	54
Auslegearm	55
Kranarm, hydr. ausfahrbar	56
Anhängerkupplung, hydraulisch	57
Kombikupplung, Frontanbau	58
Bienenstocktransporter	59
Baustellen-Werkzeugbox	60
Grundstückspflege	61-83
Schneeschild 1400	61
Schneeschild 2000/2500	62
Schneepflug	63
Flipperschaufel	64
Teleskop-Schneeschild	65
U-Schild	66
Eislaufbahn-Räumschild	67
Schneefräse	68
Kehrmaschine	69
Kehrmaschine 1100 mit Aufnahme	70
Kehrmaschine 1500 mit Aufnahme	71
Kehrschaufel	72
Kehrbürste	73
Hochdruckreiniger	74
Kunstrasenkehrmaschine	75
Kunstrasenkehrbürste	76
Sandstreuer	77
Streuer	78
Sandstreuer, Anhängerstreuer	79
Laubkehrmaschine	80
Laubbläser	81
Leguan 50 Arbeitsbühne	82
Kippanhänger	83
Gartenpflege	84-101
Sichelmähwerk 1200	84
Sichelmähwerk 1500	85
Sichelmähwerk 1800	86
Sichelmähwerk 1200 mit Aufnahme	87
Sichelmähwerk 1500 mit Aufnahme	88
Balkenmähwerk/ Heckenschere	89
Schlegelmulcher	90

Hydraulischer Seitenarm S30	91	Einstreuverteiler	151
Mechanischer Seitenarm S30	92	Dunggabel	152
Schlegelmulcher S30	93	Futtermulcher	153
Schneidbalken S30	94	Futtermulcher Serie 2	154
Heckenschneider S30	95	3-Punkt-Aufnahme CAT2	155
Multifunktions-Antriebseinheit S30	96	Schlämme-/Gülleemischer	156
Zaunmäher	97	Pferdeäpfelsammler	157
Kantentrimmer	98	Bodenkultivierer (Frontanbau)	158
Kantentrimmer mit Wildkrautbürste	99	Federzinkengrubber	159
Wildkrautbürste	100	Reitbahnplaner	160
Rasenbelüfter	101	Big Bag Haken	161
GalLaBau	102-118	Steinsammelschaukel	162
Umkehrfräse	102	Kälberbox	163
Power-Rechen	103	Power Packs	164-166
Kreislegge	104	Generator	164
Sämaschine	105	Kompressor	165
Bodenplaner	106	Hochdruckreiniger	166
HD-Bodenplaner	107	Forst	167-178
Rasterwalze/ Verdichterrolle	108	Seilwinde	167
Frontrechen	109	Fällgreifer	168
Aufreißer	110	Holzgreifer, schwere Ausführung (HD)	169
Mulcher CR1400	111	Holzgreifer	170
Siebschaukel	112	Holzgreifer mit Rotation	171
Baumstumpffräse	113	Holzgreifer HD	172
Rollenträger	114	HD Mehrzweckgreifer	173
Auslegearm mit Rotation	115	Holzspaltautomat	174
Stinggreifer mit Rotation	116	Horizontaler Holzspalter	175
Universal-Greifzange	117	Säge-/Spaltautomat	176
Hubarmausleger	118	Holzhäcksler CH100	177
Graben und Bauen	119-137	Holzhäcksler CH180	178
Anbaubagger 170	119	Zubehör	179-186
Anbaubagger 210	120	Adapter mit Seitenauslegung, hydraulisch	179
Anbaubagger 260	121	Adapter mit Seitenauslegung	179
Anbaubagger 260 mit Fernbedienung	122	Seitenauslegearm 1200	180
Baggerarm	123	Anbaugeräterotator	180
Baggerarm 180	124	Schwenkadapter	181
Erdbohrgerät	125	Adapterplatten	181
Multifunktions-Antriebseinheit	126	Aufnahmerahmen für Reitbahnplaner und	
Anbaugeräte für die Multifunktions-Antriebseinheit	127	Federzinkengrubber	182
Grabenfräse	128	Haftungsausschluss für AVANT-Adapter	182
Hydraulikhammer	129	Euro-Adapter	182
Asphalt-Box	130	Adapter für Kompaktlader	183
Asphaltstreuer	131	Anhänger-Zugstange	183
Asphaltfräse	132	Adapter 200 Serie I-II	184
Beton-Zwangsmischer	133	Multikupplungssystem	185
Betonmischer	134	Hydraulikverteiler zum Anschluss auf Multikupplung	186
Verdichterplatte	135	Filtersatz	187
Bodenbelagsentferner	136	Reifen & Felgen	188
Tauchpumpe	137	Avant-Shop	190
Land-/Pferdewirtschaft	138-162		
Allroundgreifer	138		
Allroundgreifer	139		
Allroundgreifer XL	140		
Schiebeschild für Allroundgreifer	141		
Schiebeschilder für Allroundgreifer	142		
Silageverteiler	143		
Futterschnecke	144		
Silagezange	145		
Karussellbürste	146		
Rundballengreifer	147		
Ballengabel	148		
Ballenspieße (Quaderballenspieß / Rundballenspieß)	149		
Rundballenschneider	150		

AVANT[®] 200



Kraft und Komfort für Profis

- ✔ Hubarm mit mechanischer Parallelführung
- ✔ Traktionskontrolle
- ✔ Hydraulikölkühler
- ✔ Multifunktionsanzeige mit Betriebsstundenzähler, Kraftstoffanzeige, Kontrollleuchten des Benzinmotors und des Kommunalpakets
- ✔ Heck-Zusatzgewicht und Anhänger-Kugelpkupplung 50 mm
- ✔ ROPS zertifizierter Überrollbügel mit FOPS-Sicherheitsdach
- ✔ LED-Arbeitslicht (2 Stück)
- ✔ Beckengurt
- ✔ AVANT Schnellwechselsystem für Anbaugeräte
- ✔ AVANT Multikupplungssystem für hydraulische Anbaugeräte

Highlights

- ✔ Langer Radstand für hohe Stabilität
- ✔ Exzellente, uneingeschränkte Sicht auf Anbaugerät und Arbeitsumfeld
- ✔ Viel Beinfreiheit im Cockpit
- ✔ Großer 14 l Kraftstofftank
- ✔ 47 Ah Batterie
- ✔ Leistungsstarke Zusatzhydraulik

Optionen – für noch mehr Effizienz und Komfort

- ✔ Gefederter Sitz mit Sitzheizung und Armlehnen
- ✔ 6-fach Joystick zur Steuerung der hydraulischen Anbaugeräte per Schalter am Joystick
- ✔ Leichtkabine L mit Frontscheibe, Wischer und Waschanlage, Fenster rechts und hinten, optional auch mit Tür erhältlich
- ✔ Anti-Slip-Ventil
- ✔ LED-Arbeitsscheinwerfer (2 vorne, 1 hinten)
- ✔ Kommunalpaket und Straßenzulassung
- ✔ Heck-Zusatzhydraulik
- ✔ Opticontrol[®] für Anbaugeräte zur Bedienung elektrischer Funktionen des Anbaugerätes per Kippschalter
- ✔ Radgewichte
- ✔ Handicap-Ausrüstung (Handsteuerung)
- ✔ etc.



1910 mm



700 kg



1400 mm



350 kg



15-18 kW /
20-25 PS
Benzin



0 - 10 km/h

Spezifikationen

AVANT[®] 200

STAGE V
Engine



Breite

Reifengröße	Profil	Maschinenbreite
20 x 8.00 - 10	TR/ Rasen	995 mm
20 x 8.00 - 10*	TR/ Rasen	1025 mm

*) mit Distanzscheiben (Option, A44337)

Modell	AVANT 220	AVANT 225
Motorenhersteller und -typ	Kohler CV640 2 Zylinder, elektrischer Starter	Kohler ECV730 EFI 2 Zylinder, elektrischer Starter, elektrische Einspritzung
Funktion	4-Takt	4-Takt
Kraftstoff	Benzin	Benzin
Leistung (ECE R120)	14,7 kW (20 PS)	18,6 kW (25 PS)
Zusatzhydraulik	185 bar	185 bar
• Frontauslass	30 l/min	42 l/min
• Heckauslass	7 l/min	7 l/min
Fahrgeschwindigkeit	10 km/h	10 km/h
Bereifung	20x8.00-10 Rasen/AS	20x8.00-10 Rasen/AS
Hubkraft max.*)	350 kg	350 kg
Hubhöhe	1400 mm	1400 mm
Gewicht ab	700 kg	700 kg
Höhe	1880 mm	1880 mm
Breite	995/1025 mm	995/1025 mm
Länge	1910 mm	1910 mm
Artikelnummer	M220	M225

* Gemessen 400 mm vor der Anbaugeräteaufnahme, inkl. Anbaugerätengewicht (70 kg)

AVANT[®] 400



Stark und praktisch

- ✓ Teleskophubarm und Traktionskontrolle
- ✓ Hydrostatischer Allradantrieb mit 4 Hydraulikmotoren
- ✓ Hydraulikölkühler
- ✓ ROPS zertifizierter Überrollbügel mit FOPS-Sicherheitsdach
- ✓ LED-Arbeitslicht (1000 Lumen)
- ✓ Beckengurt
- ✓ 20 l Kraftstofftank
- ✓ Gefederter Sitz mit Armlehne
- ✓ Breite mit 5.70 - 12 Bereifung nur 93 cm
- ✓ Betriebsstundenzähler, Temperaturanzeige, Kraftstoffanzeige
- ✓ AVANT Schnellwechselsystem für Anbaugeräte
- ✓ AVANT Multikupplungssystem für hydraulische Anbaugeräte

Highlights

- ✓ Ausgezeichnetes Verhältnis von Hubkraft zu Eigengewicht
- ✓ Perfekt für leichtere, professionelle Einsätze z.B. in der Pferde- und Landwirtschaft
- ✓ Geringes Eigengewicht = leichter Transport und vielfältige Einsatzmöglichkeiten
- ✓ Vielseitiger Lader für den Ganzjahres-Einsatz

Optionen - für noch mehr Effizienz und Komfort

- ✓ 6-fach Joystick zur Steuerung der hydraulischen Anbaugeräte per Schalter am Joystick
- ✓ Anti-Slip-Ventil
- ✓ Niveaueausgleich, Hubarm
- ✓ LED-Arbeitsscheinwerfer (2 vorne, 1 hinten)
- ✓ Leichtkabine L
- ✓ Heck-Zusatzhydraulik
- ✓ Handicap-Ausrüstung (Handsteuerung)
- ✓ etc.



2195 mm



1080 kg



2750 mm



550 kg



16 kW/22 PS
Diesel



0 - 12 km/h

Spezifikationen

AVANT[®] 400

STAGE V
Engine



Breite

Reifengröße	Profil	Maschinenbreite
5.70-12	TR	930 mm
23 x 8.50 - 12	TR/ Rasen	1050 mm
23 x 10.50 - 12	TR/ Rasen	1090 mm

Modell	AVANT 423
Motorenhersteller und -typ	Kubota D902 Stage V, 3 Zylinder, elektrischer Starter
Kraftstoff	Diesel
Leistung (ECE R120)	16,1 kW (22 PS)
Max. Drehmoment	56 Nm @ 2600 rpm
Zusatzhydraulik Druck	185 bar
Ölfluss	34 l/min
Fahrgeschwindigkeit	0 – 12 km/h
Bereifung	23x8.50-12 Rasen/AS
Hubkraft max.*)	550 kg
Hubhöhe	2750 mm
Gewicht ab	1080 kg
Höhe	1980 mm
Breite (mit 23*8.50-12 Bereifung)	1050 mm
Länge	2195 mm

Artikelnummer

M423

* Gemessen 400 mm vor der Anbaugeräteaufnahme, inkl. Anbaugerätgewicht (70 kg)

AVANT[®] 500

Ausgezeichnete Wahl – mit starker Zusatzhydraulik

- ✔ Mit **OPTIBRIVE[®]**-Fahrsystem
– mehr Leistung – mehr Geschwindigkeit
- ✔ Hydrostatischer Allradantrieb mit 4 Hydraulikmotoren und Lamellenbremse als Feststellbremse
- ✔ Teleskophubarm
- ✔ Traktionskontrolle
- ✔ ROPS zertifizierter Überrollbügel mit FOPS-Sicherheitsdach
- ✔ LED-Arbeitslicht (1000 Lumen)
- ✔ Hydraulikölkühler
- ✔ Gefederter Sitz mit Armlehne und Beckengurt
- ✔ Integriertes 170 kg Heckgewicht
- ✔ AVANT Schnellwechselsystem für Anbaugeräte
- ✔ AVANT Multikupplungssystem für hydraulische Anbaugeräte
- ✔ Multifunktionsanzeige im Display mit Informationen über Motor, Betriebsstunden, Hydraulikölfluß, Dieserverbrauch, Temperaturen etc.

Highlights

- ✔ Wendig und effizient – die perfekte Mittelklasse
- ✔ Einfache und leistungsstarke Zusatzhydraulik mit viel Kraft
- ✔ Großzügiges Platzangebot und viel Komfort
- ✔ Moderne Ergonomie und optimale Sitzposition
- ✔ Ausgezeichnetes Verhältnis von Hubkraft zu Eigengewicht

Optionen – für noch mehr Effizienz und Komfort

- ✔ Parallelführung
- ✔ 6-fach Joystick zur Steuerung der hydraulischen Anbaugeräte per Schalter am Joystick
- ✔ Anti-Slip-Ventil
- ✔ LED-Arbeitscheinwerfer (2 vorne, 1 hinten)
- ✔ Heck-Zusatzhydraulik
- ✔ Leichtkabine L
- ✔ Vollkabine GT
- ✔ Kommunalpaket und Straßenzulassung
- ✔ etc.



**2450 mm –
2610 mm**



**1370 kg –
1460 kg**



2790 mm



**800 kg –
950 kg**



**16–19 kW /
22–26 PS
Diesel**



0 – 19 km/h

Spezifikationen

AVANT[®] 500

STAGE V
Engine



Höhe mit Kabine

	26x12.00-12 320/60-12*	27x8.50-15
Kabine L	2035 mm	2048 mm
Kabine GT	2070 mm	2100 mm

*) Mit 23" Rädern ist die Maschine 15 mm niedriger

Breite

Reifengröße	Profil	Maschinenbreite
27 x 8.50 - 15*	TR	1030 mm
23 x 8.50 - 12	TR/ Rasen	1080 mm
23 x 10.50 - 12	TR/ Rasen	1130 mm
26 x 12.00 - 12*	TR/ Rasen	1290 mm
320/60-12 HD*	TR	1290 mm
26,5 x 14.00 - 12**	Rasen	1420 mm

*) Bei dieser Reifengröße erhöht sich die Gesamtmaschinenhöhe um 20-35 mm

**) benötigt 40 mm Distanzscheiben (Option, A418958) an den Radnaben

Modell	AVANT 523	AVANT 528	AVANT 530
Motorenhersteller und -typ	Kubota D902 Stage V 3 Zylinder, elektrischer Starter	Kubota D1105 Stage V 3 Zylinder, elektrischer Starter	Kubota D1105 Stage V 3 Zylinder, elektrischer Starter
Kraftstoff	Diesel	Diesel	Diesel
Leistung (ECE R120)	16,1 kW (22 PS)	19 kW (26 PS)	19 kW (26 PS)
Max. Drehmoment	56 Nm @ 2600 rpm	72 Nm @ 2200 rpm	72 Nm @ 2200 rpm
Zusatzhydraulik Druck	185 bar	200 bar	200 bar
Ölfluss	34 l/min	36 l/min	36 l/min
Fahrgeschwindigkeit	0 – 12 km/h	0 – 12 km/h	0 – 19 km/h
Bereifung	23x10.50-12 Rasen/AS	23x10.50-12 Rasen/AS	23x10.50-12 Rasen/AS
Hubkraft max.*)	800 kg	950 kg	950 kg
Hubhöhe	2790 mm	2790 mm	2790 mm
Gewicht ab	1370 kg	1420 kg	1460 kg
Höhe	1980 mm	1980 mm	1980 mm
Breite	1130 mm	1130 mm	1130 mm
Länge	2450 mm	2610 mm	2610 mm
Artikelnummer	M523	M528	M530

* Gemessen 400 mm vor der Anbaugeräteaufnahme, inkl. Anbaugerätengewicht (70 kg)

AVANT® 600

Für die anspruchsvolle Arbeit im GaLaBau und der Bauwirtschaft

- ✓ Mit **OPTIBRIVE®** -Fahrsystem
– mehr Leistung – mehr Geschwindigkeit
- ✓ Hydrostatischer Allradantrieb mit 4 Hydraulikmotoren und Lamellenbremse als Feststellbremse
- ✓ Teleskophubarm und Traktionskontrolle
- ✓ ROPS zertifizierter Überrollbügel mit FOPS-Sicherheitsdach
- ✓ Hydraulikölkühler, LED-Arbeitslicht (1000 Lumen)
- ✓ Gefederter Sitz mit Sitzheizung, Armlehne und Beckengurt
- ✓ Integriertes 170 kg Heckgewicht
- ✓ Alle AVANT Lader mit Verbrennungsmotoren sind entsprechend der Europäischen Stage V Abgasnorm eingestellt.
- ✓ 8-fach Joystick inkl. Schwimmstellung
- ✓ Multifunktionsanzeige im Display mit Informationen über Motor, Betriebsstunden, Hydraulikölfuß, Dieserverbrauch, Temperaturen etc.

Highlights

- ✓ Perfekte Kombination von Kraft und Wendigkeit
- ✓ Starkes und schnelles Zusatzhydraulik-System für Profis
- ✓ 2-Pumpen-Zusatzhydraulik mit 66 l/min (635i/640i), 75 l/min (645i/650i), Leistung
- ✓ Große Hubkraft

Optionen – für noch mehr Effizienz und Komfort

- ✓ Parallelführung
- ✓ Hubarm, Anti-Slip-Ventil, Heck-Zusatzhydraulik
- ✓ Arbeitsscheinwerfer (2 vorne, 1 hinten), Kommunalpaket und Straßenzulassung
- ✓ HD-Verkleidung, Opticontrol® für Anbaugeräte
- ✓ Leichtkabine L oder Vollkabine GT (auch mit Klimaanlage möglich)
- ✓ Handicap-Ausrüstung (Handsteuerung)
- ✓ etc.



2610 mm



1570 kg –
1630 kg



2835 mm



1190 kg



33 kW/44 PS
Diesel



0 – 23 km/h

Spezifikationen

AVANT[®] 600



Höhe mit Kabine

	26x12.00-12 320/60-12*	320-55/15
Kabine GT	2060 mm	2090 mm

*) Mit 23" Rädern ist die Maschine 15 mm niedriger

Breite

Reifengröße	Profil	Maschinenbreite
27 x 8.50 - 15*	TR	1030 mm
23 x 8.50 - 12	TR/ Rasen	1080 mm
23 x 10.50 - 12	TR/ Rasen	1130 mm
26 x 12.00 - 12*	TR/ Rasen	1290 mm
320/60-12 HD*	TR	1290 mm
26,5 x 14.00 - 12**	Rasen	1420 mm

*) Bei dieser Reifengröße erhöht sich die Gesamtmaschinenhöhe um 13 mm

**) benötigt 40 mm Distanzscheiben (Option, A418958) an den Radnaben

Modell	AVANT 635i	AVANT 640i	AVANT 645i	AVANT 650i
Motorenhersteller und -typ	Kohler KSD 1403NA 3 Zylinder, elektrischer Starter	Kohler KSD 1403NA 3 Zylinder, elektrischer Starter	Kubota V1505CRT 4 Zylinder, elektrischer Starter	Kubota V1505CRT 4 Zylinder, elektrischer Starter
Kraftstoff	Diesel	Diesel	Diesel	Diesel
Leistung (ECE R120)	19 kW (26 PS)	19 kW (26 PS)	33 kW (44 PS)	33 kW (44 PS)
Max. Drehmoment	90 Nm @ 2000 rpm	90 Nm @ 2000 rpm	118 Nm @ 2000 rpm	118 Nm @ 2000 rpm
Zusatzhydraulik Druck	200 bar	200 bar	200 bar	200 bar
Ölfluss	66 l/min	66 l/min	75 l/min	75 l/min
Fahrgeschwindigkeit	0 - 12 km/h	0 - 23 km/h	0 - 12 km/h	0 - 23 km/h
Bereifung	26x12.00-12 Rasen/AS	26x12.00-12 Rasen/AS	26x12.00-12 Rasen/AS	26x12.00-12 Rasen/AS
Hubkraft max.*)	1190 kg	1190 kg	1190 kg	1190 kg
Hubhöhe	2835 mm	2835 mm	2835 mm	2835 mm
Gewicht ab	1570 kg	1580 kg	1620 kg	1630 kg
Höhe	2060 mm	2060 mm	2060 mm	2060 mm
Breite	1290 mm	1290 mm	1290 mm	1290 mm
Länge	2610 mm	2610 mm	2610 mm	2610 mm
Artikelnummer	M635i	M640i	M645	M650

* Gemessen 400 mm vor der Anbaugeräteaufnahme, inkl. Anbaugerätengewicht (70 kg) und Heck-Seitengewicht-Set 180 kg

AVANT[®] 700



Herausragende Hubkraft und vielseitige Eigenschaften

AVANT 700 Vorteile

- ✔ Maximale Hubkraft 1500 kg
- ✔ Stärkere Stahlkonstruktion des Hubarm, Auskipphöhe je nach Bereifung bis 3060 mm
- ✔ Mehr Hydraulikleistung durch 2 Ölpumpen mit ca. 80 l/min (755i/760 i) oder 50 l/min (735)
- ✔ AVANT 755 i und 760 i mit Turbolader Common Rail Diesel Motor Stage V Emissionsregelung. Mit Diesel – Oxidationsfilter und Dieselpartikelfilter in einem Gehäuse mit automatischer Regeneration.
- ✔ Klimaanlage und Luftgefederter Sitz für GT Kabine als Option möglich
- ✔ Größerer Reifenauswahl
- ✔ 2 Stufen Fahrgeschwindigkeit
- ✔ Multifunktionsanzeige im Display mit Informationen über Motor, Betriebsstunden, Hydraulikölfluß, Dieserverbrauch, Temperaturen etc.
- ✔ Großer Dieseltank mit 63 l

Umfangreiche Serienausstattung

- ✔ Mit **OPTIBRIVE[®]** -Fahrsystem
– mehr Leistung – mehr Geschwindigkeit
- ✔ Teleskophubarm, Traktionskontrolle und 8-fach Joystick (inkl. Schwimmstellung für 755i/760i)
- ✔ Hydraulische Feststellbremse
- ✔ ROPS zertifizierter Überrollbügel mit FOPS-Sicherheitsdach
- ✔ LED-Arbeitslicht (1000 Lumen)
- ✔ Gefederter Sitz mit Armlehne, Sitzheizung und Beckengurt
- ✔ Integriertes 170 kg Heckgewicht
- ✔ AVANT Schnellwechselsystem für Anbaugeräte
- ✔ AVANT Multikupplungssystem für hydraulische Anbaugeräte
- ✔ Hohe Fahrgeschwindigkeit von bis zu 26 km/h (760i)

Optionen – für noch mehr Effizienz und Komfort

- ✔ Parallelführung(735), Niveaueausgleich(735) für Hubarm und Anti-Slip-Ventil
- ✔ Arbeitsscheinwerfer (2 vorne, 1 hinten)
- ✔ Heck-Zusatzhydraulik, HD-Verkleidung
- ✔ Leichtkabine L oder Kabine GT auch mit Klimaanlage
- ✔ Opticontrol[®] für Anbaugeräte



3060 mm



1800 kg –
2100 kg



3080 mm –
3100 mm



1400 kg



19–42 kW /
26–57 PS
Diesel



0 – 26 km/h

Spezifikationen

AVANT[®] 700



Höhe mit Kabine

	26x12.00-12 320/60-12	320-55/15*
Kabine L	2060 mm	2094 mm
Kabine GT	2120 mm	2150 mm

*) Mit Reifen 400 /50 -15 ist die Maschine 30 mm höher

Breite

Reifengröße	Profil	Maschinenbreite	
		735/755i	760i
27x8.50-15	TR	1030 mm	1080 mm
26x12.00-12	TR/ Rasen	1295 mm	1350 mm
320/60-12 HD	TR	1295 mm	1350 mm
320/55-15	TR/ Rasen	1305 mm	1360 mm
400/50-15	TR/ Rasen	-	1450 mm

Modell	AVANT 735	AVANT 755i	AVANT 760i
Motorenhersteller und -typ	Kubota V1505 Stage V 4 Zylinder, elektrischer Starter	Kohler KDI 1903 TCR Stage V 3 Zylinder, elektrischer Starter	Kohler KDI 1903 TCR Stage V 3 Zylinder, elektrischer Starter
Kraftstoff	Diesel	Diesel	Diesel
Leistung (ECE R120)	19 kW (26 PS)	42 kW (57 PS)	42 kW (57 PS)
Max. Drehmoment	93 Nm @ 1700 rpm	220 Nm @ 1500 rpm	220 Nm @ 1500 rpm
Zusatzhydraulik Druck	205 bar	225 bar	225 bar
Ölfluss	50 l/min	80 l/min, 2 Pumpen	80 l/min, 2 Pumpen
Fahrgeschwindigkeit	0 – 11 km/h	0 – 17 km/h	0 – 26 km/h 2 Fahrstufen
Bereifung	320/60-12 HD AS	320/60-12 HD AS	400/50-15 AS
Hubkraft max.*)	1400 kg	1400 kg	1500 kg
Hubhöhe	3080 mm	3080 mm	3100 mm
Gewicht ab	1800 kg	1970 kg	2100 kg
Höhe	2060 mm	2060 mm	2110 mm
Breite	1290 mm	1290 mm	1450 mm
Länge	3060 mm	3060 mm	3060 mm
Artikelnummer	M735	M755	M760

* Gemessen 400 mm vor der Anbaugeräteaufnahme, inkl. Anbaugerätgewicht (70 kg) und Heck-Seitengewicht-Set 180 kg

AVANT[®] 800



Top-Modell mit grösster Hubkraft und besten Eigenschaften

- ✔ Maximale Hubkraft 1900 kg
- ✔ Starke Stahlkonstruktion des Hubarm mit 2 Kippzylinder
- ✔ Hubhöhe 3500 mm
- ✔ 2 Pumpen Zusatzhydraulik mit bis zu 80 l/min
- ✔ AVANT 860 i mit Turbolader Common Rail Diesel Motor komplett Stage V Emissionsregelung. Mit Diesel – Oxidationsfilter und Dieselpartikelfilter in einem Gehäuse mit automatischer Regeneration.
- ✔ Klimaanlage für Kabine GT als Option möglich
- ✔ Luftgefederter Sitz für GT Kabine als Option möglich
- ✔ 17 Zoll Bereifung als Standard
- ✔ AVANT Schnellwechselsystem Standard

Umfangreiche Serienausstattung

- ✔ Teleskophubarm
- ✔ Parallelführung
- ✔ Schwimmstellung Hubarm
- ✔ Mit **OPTIBRIVE[®]** -Fahrsystem
– mehr Leistung – mehr Geschwindigkeit
- ✔ 4 große einzelne Poclain Hydraulikmotoren direkt am Rad
- ✔ 2-stufiger Fahrtrieb
- ✔ AVANT – Multikupplung Schnellwechselsystem für alle Anbaugeräte
- ✔ 8 – fach Joystick
- ✔ Traktionskontrolle
- ✔ Hydraulische Feststellbremse
- ✔ ROPS zertifizierter Überrollbügel mit FOPS-Sicherheitsdach
- ✔ LED Arbeitslicht (1000 Lumen)
- ✔ Standardreifen 380/55 -17'
- ✔ Vollgefederter Sitz mit Armlehne und Beckengurt
- ✔ Integriertes Heckgewicht mit 275 kg
- ✔ Ca. 0 -30 km/h 2 Fahrstufen
- ✔ Multifunktionsanzeige im Display mit Informationen über Motor, Betriebsstunden, Hydraulikölfluß, Dieserverbrauch, Temperaturen etc.
- ✔ Großer Dieseltank mit 63 l



3395 mm



2540 kg



3500 mm



1900 kg



42 kW/57 PS
Diesel



0 – 30 km/h

Spezifikationen

AVANT[®] 800

STAGE V
Engine



Höhe

Reifengröße	380/55 - 17 TR
ROPS	2200 mm
Kabine GT	2230 mm

Modell	AVANT 860i
Motorenhersteller und -typ	Kohler KDI 1903 TCR Stage V 3 Zylinder, elektrischer Starter
Kraftstoff	Diesel
Leistung (ECE R120)	42 kW (57 PS)
Max. Drehmoment	220 Nm @ 1500 rpm
Zusatzhydraulik Druck	225 bar
Ölfluss	80 l/min, 2 Pumpen
Fahrgeschwindigkeit	0 – 30 km/h, 2 Fahrstufen
Bereifung	380/55-17 AS
Hubkraft max.*)	1900 kg
Hubhöhe	3500 mm
Gewicht ab	2540 kg
Höhe	2200 mm
Breite	1490 mm
Länge	3395 mm
Artikelnummer	M860

* Gemessen 400 mm vor der Anbaugeräteaufnahme, inkl. Anbaugerätengewicht (70 kg) und Heck-Seitengewicht-Set 180 kg



AVANT[®]
E SERIES

NEU
ab Quartal 1/2024

Batteriebetriebener Multifunktionslader

Avant e513

- ✔ Batteriebetrieben, 100 % vollelektrisch
- ✔ 13 kWh Avant OptiTemp Lithium-Ionen-Akku mit Tauchkühlung und -heizung
- ✔ 3-kW-On-Board-Wechselstrom-Batterieladegerät
- ✔ Avant 400-V-DC-Schnellladegerät als Option erhältlich
- ✔ Schnellladesteckdosen vom Typ 2 AC und Avant 400 V DC

Avant e527

- ✔ Batteriebetrieben, 100 % vollelektrisch
- ✔ 27 kWh Avant OptiTemp Lithium-Ionen-Akku mit Tauchkühlung und -heizung
- ✔ 3-kW-On-Board-Wechselstrom-Batterieladegerät
- ✔ Avant 400-V-DC-Schnellladegerät als Option erhältlich
- ✔ Schnellladesteckdosen vom Typ 2 AC und Avant 400 V DC

Avant e513 & Avant e527

Modell	AVANT e513	AVANT e527
Spannung	44 V	44 V
Batterie	Avant OptiTemp lithium-ion	
Batterie Kapazität	13 kWh	27 kWh
Durchschnittliche Einsatzzeit*	3 h	6 h
Hubkraft	900 kg	900 kg
Hubhöhe	2790 mm	2790 mm
Fahrgeschwindigkeit	10 km/h	10 km/h
Ölfluss Zusatzhydraulik	30 l/min	30 l/min

* bei durchschnittlicher Ladearbeit, ohne den Einsatz der Zusatzhydraulik

Option: Schnellladegerät

2 Ausführungen: 400V/16A und 400V/32A.

Ladezeiten

Modell	AVANT e513	AVANT e527
On-Bord Ladegerät, 3 kW	6 h	10 h
Schnellladegerät 400V/16A	2 h 30 min	4 h
Schnellladegerät 400V/32 A	-	2 h 30 min



Bereifungsoptionen (ab Werk)



1



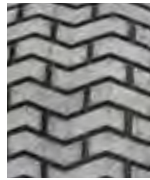
2



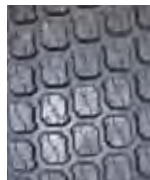
3



4



5



6

Größe	Profil	Artikelnummer	220	225	423	523	528	530	635i	640i	645i	650i	735	755i	760i	860i	e513	e527
20 x 8.00 - 10	1, AS	MW20810T	⊕	⊕	⊗	⊗	⊗	⊗	⊗	⊗	⊗	⊗	⊗	⊗	⊗	⊗	⊗	⊗
20 x 8.00 - 10	4, Rasen	MW20810G	⊕	⊕	⊗	⊗	⊗	⊗	⊗	⊗	⊗	⊗	⊗	⊗	⊗	⊗	⊗	⊗
5.70-12	2, AS	MW5.5712T	⊗	⊗	⊕	⊗	⊗	⊗	⊗	⊗	⊗	⊗	⊗	⊗	⊗	⊗	⊗	⊗
23 x 8.50-12	2, AS	MW5.238512T	⊗	⊗	⊕	⊕	⊕	⊕	⊕	⊕	⊕	⊕	⊗	⊗	⊗	⊗	⊕	⊕
23 x 8.50-12	4, Rasen	MW5.238512G	⊗	⊗	⊕	⊕	⊕	⊕	⊕	⊕	⊕	⊕	⊗	⊗	⊗	⊗	⊕	⊕
23 x 10.50-12	3, AS	MW5.2310512T	⊗	⊗	⊕	⊕	⊕	⊕	⊕	⊕	⊕	⊕	⊗	⊗	⊗	⊗	⊕	⊕
23 x 10.50-12	4, Rasen	MW5.2310512G	⊗	⊗	⊕	⊕	⊕	⊕	⊕	⊕	⊕	⊕	⊗	⊗	⊗	⊗	⊕	⊕
26 x 12.00-12	3, AS	MW10.261212T	⊗	⊗	⊗	⊕	⊕	⊕	⊕	⊕	⊕	⊕	⊕	⊗	⊗	⊗	⊗	⊕
26 x 12.00-12	4, Rasen	MW10.261212G	⊗	⊗	⊗	⊕	⊕	⊕	⊕	⊕	⊕	⊕	⊕	⊕	⊗	⊗	⊕	⊕
320/60 - 12 HD	3, AS	MW10.3206012T	⊗	⊗	⊗	⊕	⊕	⊕	⊕	⊕	⊕	⊕	⊕	⊕	⊕	⊕	⊗	⊕
27 x 8.50-15	2, AS	MW10.278515T	⊗	⊗	⊗	⊕	⊕	⊕	⊕	⊕	⊕	⊕	⊕	⊕	⊕	⊕	⊗	⊕
26.5 x 14.00-12*	5, Rasen	MW10.2651412G	⊗	⊗	⊗	⊕	⊕	⊕	⊕	⊕	⊕	⊕	⊗	⊗	⊗	⊗	⊕	⊕
320/55-15 HD	3, AS	MW10.3205515T	⊗	⊗	⊗	⊗	⊗	⊗	⊕	⊕	⊕	⊕	⊕	⊕	⊕	⊕	⊗	⊗
320/55-15 HD	6, Rasen	MW10.3205515G	⊗	⊗	⊗	⊗	⊗	⊗	⊕	⊕	⊕	⊕	⊕	⊕	⊕	⊕	⊗	⊗
400/50-15	3, AS	MW10.4005015T	⊗	⊗	⊗	⊗	⊗	⊗	⊗	⊗	⊗	⊗	⊗	⊗	⊗	⊕	⊗	⊗
400/50-15	4, Rasen	MW10.4005015G	⊗	⊗	⊗	⊗	⊗	⊗	⊗	⊗	⊗	⊗	⊗	⊗	⊗	⊕	⊗	⊗
380/55-17	3, AS	MW10.3805517T	⊗	⊗	⊗	⊗	⊗	⊗	⊗	⊗	⊗	⊗	⊗	⊗	⊗	⊗	⊕	⊗
380/55-17	4, Rasen	MW10.3805517G	⊗	⊗	⊗	⊗	⊗	⊗	⊗	⊗	⊗	⊗	⊗	⊗	⊗	⊕	⊗	⊗



* nur mit SpurverbreiterungskIT A418958
(40 mm Distanzscheiben, Radbolzen und -muttern)

⊕ Standard

⊕ Option

⊗ Nicht möglich

Optionen für Neumaschinen



Teleskophubarm

Mit dem Teleskophubarm heben Sie Lasten höher und erreichen auch schwerer zugängliche Arbeitsbereiche. Der Teleskophubarm erlaubt mehr Flexibilität bei allen Ladevorgängen: stufenloses und exaktes Ein- und Ausfahren des Hubarmes, ohne den Lader bewegen zu müssen. Die Bedienung erfolgt über den Bedienhebel im Armaturenbrett. Die Modelle der 400 - 800 Serie sowie der e-Serie sind serienmäßig mit dem Teleskophubarm ausgestattet.

- | | | | | | | | | | | | | | | | |
|-----|-----|-----|-----|-----|-----|------|------|------|------|-----|------|------|------|------|------|
| 220 | 225 | 423 | 523 | 528 | 530 | 635i | 640i | 645i | 650i | 735 | 755i | 760i | 860i | e513 | e527 |
| ✗ | ✗ | ⊕ | ⊕ | ⊕ | ⊕ | ⊕ | ⊕ | ⊕ | ⊕ | ⊕ | ⊕ | ⊕ | ⊕ | ⊕ | ⊕ |



Parallelführung

Die hydraulische Parallelführung ist besonders bei Ladetätigkeiten mit der Palettengabel oder beim Handling von schweren Lasten eine unverzichtbare Option und macht die Bedienung des Laders schneller, präziser und leichter. Die Avant 200-Serie ist standardmäßig mit einer mechanischen Parallelführung ausgestattet: Die Konstruktion des Hubarmes hält das Anbaugerät beim Anheben und Absenken waagrecht.

500, e Serie A455807 700 Serie A445631
600 Serie A445632

- | | | | | | | | | | | | | | | | |
|-----|-----|-----|-----|-----|-----|------|------|------|------|-----|------|------|------|------|------|
| 220 | 225 | 423 | 523 | 528 | 530 | 635i | 640i | 645i | 650i | 735 | 755i | 760i | 860i | e513 | e527 |
| ⊕ | ⊕ | ✗ | ✓ | ✓ | ✓ | ✓ | ✓ | ✓ | ✓ | ✓ | ✓ | ✓ | ⊕ | ✓ | ✓ |



Niveaueingleich, Hubarm (Lader ohne Parallelführung)

Der Niveaueingleich sorgt für freie Beweglichkeit der Anbaugeräte, die damit den Bodenkonturen folgen - besonders hilfreich bei der Arbeit mit Schaufel oder Schneeschild. Der Niveaueingleich wird per Schalter im Armaturenbrett ein- und ausgeschaltet.

400-500, e Serie A455802

- | | | | | | | | | | | | | | | | |
|-----|-----|-----|-----|-----|-----|------------|------|----------|------|---------------|------|------|------|------|------|
| 220 | 225 | 423 | 523 | 528 | 530 | 635i | 640i | 645i | 650i | 735 | 755i | 760i | 860i | e513 | e527 |
| ✗ | ✗ | ✓ | ✓ | ✓ | ✓ | ⊕ | ⊕ | ⊕ | ⊕ | ⊕ | ⊕ | ⊕ | ✗ | ✓ | ✓ |
| | | | | | | ⊕ Standard | ✓ | ⊕ Option | ✗ | Nicht möglich | | | | | |

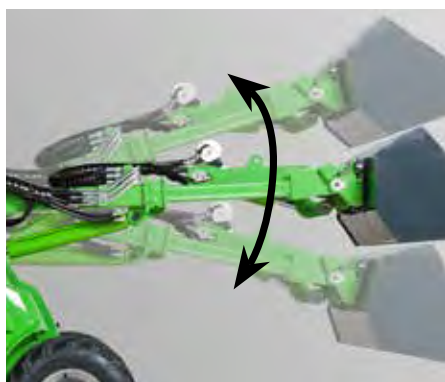


Niveauegleich, Hubarm (Lader mit Parallelführung)

Auch Lader mit Parallelführung können mit dem Niveauegleich ausgerüstet werden. Bei der 800er Serie ist der Niveauegleich Standard. Der Niveauegleich umgeht die Parallelführung des Hubarmes, was bedeutet, dass die Parallelführung des Hubarmes ohne Funktion ist, wenn der Niveauegleich eingeschaltet ist.

200 Serie A421697 500, e Serie A455803

220	225	423	523	528	530	635i	640i	645i	650i	735	755i	760i	860i	e513	e527
✓	✓	✗	✓	✓	✓	⊕	⊕	⊕	⊕	⊕	⊕	⊕	⊕	✓	✓



Schwingungsdämpfer für Hubarm

Der Schwingungsdämpfer arbeitet wie ein Stoßdämpfer für den Hubarm. Er steigert die Stabilität des Hubarmes bei hohen Fahrgeschwindigkeiten und verhindert so das Schaukeln oder Wackeln der Ladung auf der Palettengabel, in der Schaufel etc. Der Schwingungsdämpfer erfordert die Ausstattung des Laders mit Parallelführung und Niveauegleich.

500 Serie A455808 800 Serie A450647
600-700 Serie A445633

220	225	423	523	528	530	635i	640i	645i	650i	735	755i	760i	860i	e513	e527
✗	✗	✗	✓	✓	✓	✓	✓	✓	✓	✓	✓	✓	✓	✗	✗



Geräteanbauplatte, hydraulische Entriegelung

Mit der hydraulischen Entriegelung können Anbaugeräte schnell und mühelos automatisch direkt vom Fahrersitz aus entriegelt werden. Die Verriegelungsbolzen werden vom Fahrersitz aus gesteuert und bewegen sich hydraulisch. So gelingt der Anbaugerätewechsel noch schneller.

500-600, e Serie A450469
700 Serie A450470
800 Serie A453186

220	225	423	523	528	530	635i	640i	645i	650i	735	755i	760i	860i	e513	e527
✗	✗	✗	✓	✓	✓	✓	✓	✓	✓	✓	✓	✓	✓	✓	✓

⊕ Standard ✓ Option ✗ Nicht möglich



Joystick, 6-fach Funktion

Mit dem 6-fach Joystick können hydraulisch betriebene Anbaugeräte mit zwei Knöpfen am Joystick gesteuert werden. So arbeiten Sie komfortabler und schneller, ohne die Bedienhebel wechseln zu müssen. Gleichzeitig können Hubarm und Geräteanbauplatte bedient werden.

200 Serie A36785 500, e Serie A455806
400 Serie A455804

220	225	423	523	528	530	635i	640i	645i	650i	735	755i	760i	860i	e513	e527
✓	✓	✓	✓	✓	✓	✗	✗	✗	✗	✗	✗	✗	✗	✓	✓



Joystick, 8-fach Funktion

Mit der 8-fach Funktion kann neben der Zusatzhydraulik auch der Teleskophubarm mit den Schaltern auf dem Joystick gesteuert werden. So werden sowohl Ladarbeiten als auch Arbeiten mit hydraulischen Anbaugeräten wesentlich schneller durchgeführt.

635i, 640i A449938

220	225	423	523	528	530	635i	640i	645i	650i	735	755i	760i	860i	e513	e527
✗	✗	✗	✗	✗	✗	✓	✓	⊖	⊖	⊖	⊖	⊖	⊖	✗	✗



Opticontrol®

Opticontrol® ermöglicht es, sowohl die elektrischen wie auch die hydraulischen Funktionen der Anbaugeräte mit den Knöpfen des Joysticks zu bedienen. Dafür wird an dem Lader der Joystick mit 6 / 8-fach Funktion benötigt. Opticontrol® vereinfacht und beschleunigt die Bedienung und Vielfältigkeit der Anbaugeräte die mehrere Hydraulik und Elektrofunktionen haben. Es besteht aus dem SchalterKIT welcher auf der Schaltereinheit des Joysticks befestigt wird und einem Schalter, der im Bedienfeld eingebaut ist.

Ist der Schalter in der "OFF" Position, so werden die elektrisch angesteuerten Funktionen der Anbaugeräte (z.B. Schwenken der Bürsten, Wassersprühsystem) mit den zusätzlichen Wippen und dem 1/0 Schalter betätigt. Befindet sich der Schalter in der ON Position, so steuern Sie die hydraulischen Funktionen der Anbaugeräte über die beiden Wippen (Holzgreifer drehen sowie öffnen/schließen). Damit kann mit der rechten Hand am Joystick einfach und komfortabel alle Bewegungen der Anbaugeräte kontrolliert und ausgeführt werden. Wenn der AVANT Lader keinen 6/8-fach Joystick hat, können nur elektrische Funktionen der Anbaugeräte mit den Knöpfen am Joystick bedient werden. Opticontrol® kann auch an bestehenden Ladern nachgerüstet werden.

200 Serie A36880 500 - 700, e Serie A454145
400 Serie A36878 800 Serie A454220

Opticontrol® Nachrüst - Satz, für AVANT Lader mit Schalter - Kit A437338

220	225	423	523	528	530	635i	640i	645i	650i	735	755i	760i	860i	e513	e527
✓	✓	✓	✓	✓	✓	✓	✓	✓	✓	✓	✓	✓	✓	✓	✓

⊖ Standard ✓ Option ✗ Nicht möglich



Adapterkabel für SchalterKIT

Bei AVANT Ladern, welche vor 2016 hergestellt wurden, kann das vorhandene SchalterKIT in die Multikupplung integriert werden. Hierfür ist ein Adapterkabel verfügbar. Es wird in der Multikupplung montiert und das Elektrokabel vom SchalterKIT wird mit diesem Adapterkabel verbunden. Das Anbaugerät kann bei Bedarf ebenfalls mit einem entsprechenden Adapterkabel nachgerüstet werden (s. Seite 184) Mit diesem aktualisierten Adapterkabel werden sowohl das Elektrokabel als auch die Hydraulikschläuche gleichzeitig mit der Multikupplung verbunden.

Adapterkabel A36869

220	225	423	523	528	530	635i	640i	645i	650i	735	755i	760i	860i	e513	e527
✗	✗	✓	✓	✓	✓	✓	✓	✓	✓	✓	✓	✓	✓	✓	✓



Heck-Zusatzhydraulik, doppelwirkend

Für den Betrieb doppelwirkender Anbaugeräte ist diese Heck-Zusatzhydraulik erforderlich. Die doppelwirkende Zusatzhydraulik ist mit einer Druck- und einer Rücklaufleitung ausgestattet (in der AVANT 400-700 Serie zusätzlich mit einem drucklosen Rücklauf), und macht den Einsatz von im Heck montierten doppelwirkenden Anbaugeräten möglich, z.B. Sandstreuer etc. Bei der Ausstattung des Laders mit der optionalen Handsteuerung ist keine doppelwirkende Heck-Zusatzhydraulik möglich.

200 Serie*	A36871
400 Serie	A34632
500 Serie	A455809
600 Serie	A449939
700 Serie	A450467
800 Serie	A434872
e Serie	A459420

*) Bei der Ausstattung des Laders mit der optionalen Handsteuerung ist das nicht möglich

220	225	423	523	528	530	635i	640i	645i	650i	735	755i	760i	860i	e513	e527
✓	✓	✓	✓	✓	✓	✓	✓	✓	✓	✓	✓	✓	✓	✓	✓

Ⓜ Standard ✓ Option ✗ Nicht möglich



SchalterKIT für hinten montierte Anbaugeräte

Mit diesem Bedienschaltersatz können die elektrischen Funktionen von hinten montierten Anbaugeräten gesteuert werden. Er ist beispielsweise für den Betrieb der hydraulischen hinteren Hebevorrichtung A427547 der Serie 700 und des darauf montierten Anbaugeräts (z. B. Sandstreuer) erforderlich. Weitere Anwendungen: Betrieb der elektrischen Wasserpumpe im Wassersprühsystem des Reitbahnplaners A37065 und der elektrischen Streueinstellung des Zentrifugalsand/-salzstreuers A37301. Der SchalterKIT ist mit einem starken Magneten ausgestattet und kann an geeigneter Stelle im Cockpit befestigt werden, z. B. am Armaturenbrett. Die Steckdose ist auf der Rückseite des Laders montiert.

SchalterKIT für hinten montierte Anbaugeräte A453712

220	225	423	523	528	530	635i	640i	645i	650i	735	755i	760i	860i	e513	e527
✗	✗	✗	✗	✓	✓	✓	✓	✓	✓	✓	✓	✓	✓	✗	✗



Zusatzhydraulik (4. Steuerkreis), vorne

Zusätzlich zum Hydraulik-Standardauslass vorne (ausgestattet mit Multikupplung), kann der Lader mit einer Extra-Zusatzhydraulik (4. Steuerkreis) vorne ausgerüstet werden. Es handelt sich um einen doppeltwirkenden Anschluss (Druck-Rücklauf), der mit konventionellen Hydraulikkupplungen ausgestattet ist. Ist der Lader mit einer Zusatzhydraulik (4. Steuerkreis), vorne ausgestattet, kann er nicht zusätzlich mit einer Heck-Zusatzhydraulik ausgerüstet werden (und umgekehrt). Mit dem 4. Steuerkreis haben Sie die Möglichkeit, spezielle Anbaugeräte oder Anbaugerätekombinationen am AVANT Lader zu verwenden. So können Sie mit dieser Option z. B. sowohl den Schwenkadapter als auch eine 4-in-1-Schaufel gemeinsam am Lader anbauen.

400 Serie	A35504	700 Serie	A450468
500, e Serie	A35884	800 Serie	A434870
600 Serie	A449940		

220	225	423	523	528	530	635i	640i	645i	650i	735	755i	760i	860i	e513	e527
✗	✗	✓	✓	✓	✓	✓	✓	✓	✓	✓	✓	✓	✓	✓	✓



Traktionskontrolle

Das Ventil der Traktionskontrolle lenkt den Ölfluss zwischen den linken und rechten hydraulischen Fahrmotoren, was sich auf die Zugkraft auswirkt. Ist das Ventil geöffnet, fließt das Hydrauliköl in Reihe von Motor zu Motor. Die Räder rollen frei und der Lader hinterlässt nur geringe Fahrspuren auf weichen und empfindlichen Oberflächen. Ist das Ventil geschlossen, fließt das Hydrauliköl parallel zwischen den Hydraulikmotoren auf jeder Seite, ähnlich einer Differentialsperre im Betrieb. Dies verbessert die Traktions- und Zugkapazität des Laders.

220	225	423	523	528	530	635i	640i	645i	650i	735	755i	760i	860i	e513	e527
⊕	⊕	⊕	⊕	⊕	⊕	⊕	⊕	⊕	⊕	⊕	⊕	⊕	⊕	⊕	⊕
						⊕ Standard	✓ Option	✗ Nicht möglich							



Anti-Slip-Ventil

Das Anti-Slip-Ventil lenkt gezielt den Ölfluss zwischen den Fahrmotoren und zwingt jedes Rad praktisch dazu, sich mit der gleichen Geschwindigkeit zu drehen und verbessert so die Traktion auf schwierigem oder rutschigem Untergrund. Die Funktion des Anti-Slip-Ventils hängt auch vom Ventil der Traktionskontrolle ab: bei geschlossenem Ventil schaltet das Anti-Slip-Ventil den Ölstrom auf die Antriebsmotoren aller vier Räder um. Ist das Ventil der Traktionskontrolle geöffnet, leitet das Anti-Slip-Ventil nur den Ölstrom zwischen den Vorderrädern um. Das Anti-Slip-Ventil ist nur in Verbindung mit Traktionskontrolle erhältlich.

200 Serie	A49548
400 Serie	A34753
500-600 Serie	A454838
700-800 Serie	A455810
e Serie	A444989

- 220
- 225
- 423
- 523
- 528
- 530
- 635i
- 640i
- 645i
- 650i
- 735
- 755i
- 760i
- 860i
- e513
- e527



Rückfahralarm

Der Rückfahralarm gibt ein lautes akustisches Warnzeichen bei der Rückwärtsfahrt.

200 Serie	A421116
400 Serie	A410739
500, 600 Serie, 735	A453737
755i, 760i, 860i	A438525
e Serie	A446428

- 220
- 225
- 423
- 523
- 528
- 530
- 635i
- 640i
- 645i
- 650i
- 735
- 755i
- 760i
- 860i
- e513
- e527



Zusatzgewicht 29 kg, mit Griff

Das 29 kg schwere Heck-Zusatzgewicht mit Griff sorgt bei schwerer Beladung des Laders für zusätzliche Stabilität und ist mit den Befestigungshaken leicht an- und abzubauen. Die beiden ebenfalls optional erhältlichen Anhängerkupplungen können in das Zusatzgewicht integriert werden.

Zusatzgewicht	A35957
---------------	--------

- 220
- 225
- 423
- 523
- 528
- 530
- 635i
- 640i
- 645i
- 650i
- 735
- 755i
- 760i
- 860i
- e513
- e527



Heck-Seitengewicht-Set, 80 kg

Das 80 kg Heck-Seitengewicht-Set besteht aus 2 je 40 kg schweren Heck-Seitengewichten, die rechts und links vom Lader montiert werden. Das 80 kg-Set ist speziell für die kleineren AVANT-Serien konstruiert, kann aber auch an den größeren AVANT-Modellen verwendet werden. Die Gewichte steigern die Stabilität beim Umgang mit schweren Lasten.

Heck-Seitengewicht-Set 80 kg A36401

- | | | | | | | | | | | | | | | | |
|-----|-----|-----|-----|-----|-----|------|------|------|------|-----|------|------|------|------|------|
| 220 | 225 | 423 | 523 | 528 | 530 | 635i | 640i | 645i | 650i | 735 | 755i | 760i | 860i | e513 | e527 |
| ✗ | ✗ | ✓ | ✓ | ✓ | ✓ | ✓ | ✓ | ✓ | ✓ | ✓ | ✓ | ✓ | ✓ | ✓ | ✓ |



Heck-Seitengewicht-Set, 180 kg

Das 180 kg Heck-Seitengewicht-Set besteht aus 2 je 90 kg schweren Heck-Seitengewichten, die rechts und links hinter den Hinterrädern des Laders montiert werden. Die Gewichte steigern die Stabilität beim Umgang mit schweren Lasten.

Heck-Seitengewicht-Set, 180 kg A49063

- | | | | | | | | | | | | | | | | |
|-----|-----|-----|-----|-----|-----|------|------|------|------|-----|------|------|------|------|------|
| 220 | 225 | 423 | 523 | 528 | 530 | 635i | 640i | 645i | 650i | 735 | 755i | 760i | 860i | e513 | e527 |
| ✗ | ✗ | ✗ | ✗ | ✓ | ✓ | ✓ | ✓ | ✓ | ✓ | ✓ | ✓ | ✓ | ✓ | ✓ | ✓ |



Radgewicht

Die AVANT 200 Serie kann mit 14 kg schweren Radgewichten ausgerüstet werden, die mit speziellen Bolzen an der Felge montiert werden. Sie halten den Schwerpunkt des Laders tief und erhöhen die Stabilität besonders in unebenem Terrain oder in Waldgebieten.

200 Serie A46584

- | | | | | | | | | | | | | | | | |
|-----|-----|-----|-----|-----|-----|------|------|------|------|-----|------|------|------|------|------|
| 220 | 225 | 423 | 523 | 528 | 530 | 635i | 640i | 645i | 650i | 735 | 755i | 760i | 860i | e513 | e527 |
| ✓ | ✓ | ✗ | ✗ | ✗ | ✗ | ✗ | ✗ | ✗ | ✗ | ✗ | ✗ | ✗ | ✗ | ✗ | ✗ |

G Standard
 ✓ Option
✗ Nicht möglich



Geräteanbauplatte im Heck

Die Geräteanbauplatte am Heck dient hauptsächlich zur Montage der Sandstreuer an der Rückseite der Maschine. Bei der 700 und 800 Serie kann auch der Streuer A21183 montiert werden. Die Platte ist eine starre vertikale Platte.

Die Montageplatte für die Modelle 528/530 und die 600er Serie ist mit zwei Schrauben zur Befestigung des Anbaugerätes ausgestattet.

Die Geräteanbauplatte der 700 und 800 Serie ist mit dem Avant-Schnellbefestigungssystem sowie mit hydraulischen Schnellkupplungen und Hydraulikschläuchen für die Schläuche des optionalen Anbaugerätes ausgestattet.

Bei der Montage von Hydraulikzubehör muss der Lader mit der optionalen, doppeltwirkenden Heckhydraulik ausgestattet sein.

528, 530 und 600 Serie	A455026
700 Serie	A441613
800 Serie	A441666

220	225	423	523	528	530	635i	640i	645i	650i	735	755i	760i	860i	e513	e527
✗	✗	✗	✗	✓	✓	✓	✓	✓	✓	✓	✓	✓	✓	✗	✗



Hydraulische hintere Hebevorrichtung

Diese hydraulische hintere Hebevorrichtung ist nur bei der Serie Avant 700/800 verfügbar. Sie wurde in erster Linie für die Sandstreuer konzipiert und kann auf Maschinen der Serie 700 montiert werden, die ab Januar 2019 hergestellt wurden. Die hintere Hebevorrichtung kann höchstens 95 Grad nach unten geneigt werden, d. h. der Sandstreuer kann in die horizontale Position geneigt und durch Rückwärtsfahren mit der Maschine direkt vom Haufen aus befüllt werden. Die hintere Hebevorrichtung erfordert die optionale doppeltwirkende hintere Zusatzhydraulik sowie den Bedienschalersatz für hinten am Lader montierte Anbaugeräte. Die Auswahl zwischen dem Betrieb der hinteren Hebevorrichtung und des Anbaugerätes erfolgt mit dem Schalersatz und der Betrieb der hinteren Hebevorrichtung und des Anbaugerätes erfolgt mit dem Steuerhebel der Zusatzhydraulik (oder mit den Tasten am Joystick, sofern vorhanden). Hydraulikzylinder sind mit Rückschlagventilen ausgestattet, welche sicherstellen, dass sich die hintere Hebevorrichtung nicht unbeabsichtigt bewegen kann.

700 Serie	A427547
800 Serie	A438490

220	225	423	523	528	530	635i	640i	645i	650i	735	755i	760i	860i	e513	e527
✗	✗	✗	✗	✗	✗	✗	✗	✗	✗	✓	✓	✓	✓	✗	✗

Standard ✓ Option ✗ Nicht möglich



Anhängerkupplungen

Es sind zwei Typen von Anhängerkupplungen erhältlich. Eine Anhängerkupplung mit 50 mm Kugelkopf und eine Anhängerkombikupplung mit 50 mm Kugelkopf und Zugmaul. Beide Anhängerkupplungen werden entweder direkt am Heckgewicht oder der Stoßstange montiert. Die AVANT 200 Serie ist serienmäßig mit einer 50 mm Kugelkopfkupplung ausgestattet.

Anhängerkupplung 50 mm Kugelkopf A417323
 Anhängerkombikupplung A417337
 Anhängerkupplung f. StVZO DE-00070
 (nur in Verbindung mit Anhängersteckdose)

220	225	423	523	528	530	635i	640i	645i	650i	735	755i	760i	860i	e513	e527
⊕	⊕	✓	✓	✓	✓	✓	✓	✓	✓	✓	✓	✓	✓	✓	✓

Schneeketten

Schneeketten sind für verschiedene Reifengrößen erhältlich und verbessern die Traktion bei einem Einsatz auf Schnee und Eis. Sie sind einfach zu montieren und können entweder auf allen vier Reifen oder auch nur auf einer Achse verwendet werden. Der Einsatz von Schneeketten ist abhängig vom Modell und der Bereifung. Bitte im Vorfeld mit Ihrem AVANT-Partner klären.



SD

HD

5x10 TR, Paar SD 64055
 23x8.50-12, Paar SD 64746
 23x8.50-12, Paar HD 64455
 23x10.50-12, Paar HD 64745
 26x12.00-12, Paar HD 64973
 320/60-12, Paar HD 65603
 320/55-15, Paar HD 65722
 27x8.50-15, Paar SD 65723
 380/55-17, Paar HD A445685

220	225	423	523	528	530	635i	640i	645i	650i	735	755i	760i	860i	e513	e527
✗	✗	✗	✓	✓	✓	✓	✓	✓	✓	✓	✓	✓	✓	✓	✓



A454760



A455901

Heckschutz

Der Heckschutz schützt Lüfter und Heck des Laders. Der Schutz wird an den Befestigungen im Heck montiert. Zurrpunkte sind in den Schutz bereits integriert und auch Anhängerkupplungen oder Heckgewicht können an einem mit Heckschutz ausgestatteten Lader montiert werden. Der Heckschutz kann je nach Bedarf schnell und einfach an- und abgebaut werden.

400-600, e Serie A454760
 700-800 Serie A455901

220	225	423	523	528	530	635i	640i	645i	650i	735	755i	760i	860i	e513	e527
✗	✗	✓	✓	✓	✓	✓	✓	✓	✓	✓	✓	✓	✓	✓	✓

⊕ Standard ✓ Option ✗ Nicht möglich



Arbeitscheinwerfer, auf ROPS-Bügel

Die zusätzlichen LED-Arbeitscheinwerfer ermöglichen den sicheren und effizienten Einsatz des Laders auch bei Dunkelheit. Sie haben die Wahl zwischen LED-Scheinwerfern mit 700 Lumen oder 2500 Lumen. Die 3 Leuchten werden im Front- (2) und Heckbereich (1) montiert.

200 Serie, 700 lumen	A36866
400 Serie, 700 lumen	A33916
400 Serie, 2500 lumen	A34917
500 - 800, e Serie, 700 lumen	A438520
500 - 800, e Serie, 2500 lumen	A438521
Arbeitscheinwerfer mit rotem Licht für Imker	
400 - 800, e Serie, 400 Lumen	A432730

- | | | | | | | | | | | | | | | | |
|-----|-----|-----|-----|-----|-----|------|------|------|------|-----|------|------|------|------|------|
| 220 | 225 | 423 | 523 | 528 | 530 | 635i | 640i | 645i | 650i | 735 | 755i | 760i | 860i | e513 | e527 |
| ✓ | ✓ | ✓ | ✓ | ✓ | ✓ | ✓ | ✓ | ✓ | ✓ | ✓ | ✓ | ✓ | ✓ | ✓ | ✓ |



Adapterstecker 12V

Der Adapterstecker wird am 12V-Anschluß des Laders angeschlossen. Die elektrische Leitungen von einem 12V Elektrogerät, z. B. ein Batterieladegerät, können im Stecker eingekuppelt werden.

Adapterstecker 12V	66286
--------------------	-------

- | | | | | | | | | | | | | | | | |
|-----|-----|-----|-----|-----|-----|------|------|------|------|-----|------|------|------|------|------|
| 220 | 225 | 423 | 523 | 528 | 530 | 635i | 640i | 645i | 650i | 735 | 755i | 760i | 860i | e513 | e527 |
| ✓ | ✓ | ✓ | ✓ | ✓ | ✓ | ✓ | ✓ | ✓ | ✓ | ✓ | ✓ | ✓ | ✓ | ✓ | ✓ |



Anhänger-Steckdose, 7-polig

Die 7-polige Anhängersteckdose wird an der hinteren Stoßstange des Laders montiert. Diese ist nur in Verbindung mit dem Kommunalpaket (Option) verfügbar. Die Standards für Anhängersteckdosen variieren in verschiedenen Ländern, wenden Sie sich bitte an Ihren örtlichen Avant-Händler.

400-600, e Serie	A48690
700-800 Serie	A418817

- | | | | | | | | | | | | | | | | |
|-----|-----|-----|-----|-----|-----|------|------|------|------|-----|------|------|------|------|------|
| 220 | 225 | 423 | 523 | 528 | 530 | 635i | 640i | 645i | 650i | 735 | 755i | 760i | 860i | e513 | e527 |
| ✗ | ✗ | ✓ | ✓ | ✓ | ✓ | ✓ | ✓ | ✓ | ✓ | ✓ | ✓ | ✓ | ✓ | ✓ | ✓ |



Fahrgestellnummer

Fahrgestellnummer oder Seriennummer im Rahmen eingraviert.

Fahrgestellnummer T0035
 Seriennummer T0036

- 220
- 225
- 423
- 523
- 528
- 530
- 635i
- 640i
- 645i
- 650i
- 735
- 755i
- 760i
- 860i
- e513
- e527



Kommunalpaket

Das Paket beinhaltet Scheinwerfer, Blinker, Rundumleuchte, Reflektoren, einen Spiegel und das Warndreieck im Heck der Maschine. Das Kommunalpaket ist normalerweise eine Voraussetzung zur Erteilung einer Straßenzulassung, bitten nehmen Sie Kontakt mit Ihrem Avant-Händler auf. Im Kommunalpaket für die 400-800er Serie ist neben der Rundum-Kennleuchte auch eine Rückwand enthalten.

200 Serie A36773
 400 Serie A34614
 500-600 Serie A449941
 700 Serie A450471
 800 Serie A454167
 e Serie A459418

TÜV-Gutachten/Straßenzulassung StVZO**
 (nur in Verbindung mit Kommunalpaket)

- 220
- 225
- 423
- 523
- 528
- 530
- 635i
- 640i
- 645i
- 650i
- 735
- 755i
- 760i
- 860i
- e513
- e527



Rundumleuchte

Die Warnleuchte ist mit breiten LED-Lampen ausgestattet. Sie wird auf einem kippbaren Sockel installiert und ist leicht an- und abzubauen.

200 Serie A421008
 400 Serie A34002
 500 - 800 Serie A438530
 e Serie A459548

- 220
- 225
- 423
- 523
- 528
- 530
- 635i
- 640i
- 645i
- 650i
- 735
- 755i
- 760i
- 860i
- e513
- e527

Standard Option Nicht möglich

L-Leichtkabine

Die L-Leichtkabine ist eine wirtschaftliche Kabine für alle Einsätze, bei denen eine beheizte Version nicht notwendig ist. Auf drei Seiten geschützt vor Wind und Regen bietet die L-Leichtkabine guten Komfort. Die Kabine ist ausgestattet mit einer Windschutzscheibe mit Wischer, einer Seitenscheibe rechts und einer Heckscheibe und wird auf dem ROPS-Überrollbügel montiert. Für die L-Leichtkabine der AVANT 200 Serie ist eine Tür erhältlich. Einige Ladermodelle können zusätzlich optional mit einem Kommunalpaket und Arbeitsscheinwerfern ausgestattet werden.

200 Serie	A36681
Tür, Leichtkabine L 200 Serie	A37278
400 Serie	A444002
500-700, e Serie	A449937
800 Serie	A439264

*Maschinenhöhe erhöht sich um 50 mm (höherer ROPS-Rahmen)



- 220
- 225
- 423
- 523
- 528
- 530
- 635i
- 640i
- 645i
- 650i
- 735
- 755i
- 760i
- 860i
- e513
- e527

Rückwand

Direkt am ROPS-Überrollbügel kann optional eine Rückwand mit Fenster montiert werden, die vor Wind und leichtem Regen schützt. Die Rückwand erfordert einen 50 mm höheren ROPS-Überrollbügel an Ladern der 500, R- und e-Serie.

400 Serie	A439184
500-700, e Serie	A49446
800 Serie	A439193

*Maschinenhöhe erhöht sich um 50 mm (höherer ROPS-Rahmen)



- 220
- 225
- 423
- 523
- 528
- 530
- 635i
- 640i
- 645i
- 650i
- 735
- 755i
- 760i
- 860i
- e513
- e527



Standard



Option



Nicht möglich



Kabine GT



Die GT-Kabine ist mit Gummilagern am Chassis montiert, was zu einem sehr niedrigen Vibrations- und Geräuschpegel der Kabine führt. Dank größerer Heckscheiben ist die Sicht auf die Hinterräder besser. Die Kabine ist serienmäßig mit Heizung, schalldämmendem Innenraum, Scheibenwaschanlage und -wischer, Kabinenluftfilter sowie vorderen und hinteren Kotflügeln ausgestattet. Zur optionalen Ausstattung gehören Klimaanlage, luftgefederter Sitz, Bluetooth-Radio, Kommunalpaket, Arbeitsscheinwerfer-Kit, 4-fach-LED Kennleuchten (2 Stück blinkende LED - Leuchten über der Windschutzscheibe, 2 Stück über der Heckscheibe) und Rundumkennleuchte.



Kabine GT, 528, 530, 600 Serie	A449936
Kabine GT, 700 Serie	A444539
Kabine GT, 800 Serie	A436732
Arbeitsscheinwerfer-Kit für GT Kabine: 2 vorne, 2 hinten, LED 700 Lumen	A438528
Arbeitsscheinwerfer-Kit für GT Kabine: 2 vorne, 2 hinten, LED 2500 Lumen	A438539
Kommunalpaket, 528, 530, 600 Serie	A449942
Kommunalpaket, 700 Serie	A450924
Kommunalpaket, 800 Serie	A455539
Klimaanlage für GT Kabine, Kühler hinten (600-800 serie)	A438326
Luftgefederter Sitz (inkl. Rückenlehnenverlängerung)	A455692
Vollgefederter Vinyl-Sitz anstelle des Standard-Stoffsitzes	A459615
4-fach-LED Kennleuchten GT Kabine	A438538
(2 Stück LEDs über der Windschutzscheibe, 2 Stück über den Heckscheiben)	
Rundumkennleuchte	A438530
Radio mit Bluetooth	A438587
TÜV-Gutachten/Straßenzulassung StVZO**	

220	225	423	523	528	530	635i	640i	645i	650i	735	755i	760i	860i	e513	e527
✗	✗	✗	✗	✓	✓	✓	✓	✓	✓	✓	✓	✓	✓	✗	✗
				Ⓜ Standard	✓ Option	✗ Nicht möglich									



HD-Verkleidungen

Die HD-Verkleidung ist aus hochbelastbarem Polycarbonat mit hoher Reißfestigkeit hergestellt und wird anstelle der serienmäßigen ABS-Verkleidung montiert. Die HD-Verkleidung empfiehlt sich für Einsätze unter extremen Bedingungen, z.B. im Abbruch.

423	A425274
523	A455813
e Serie	A459421

528, 530, 600 Serie:	
ROPS/Leichtkabine L	A449946
Kabine GT	A449944

700 Serie:	
ROPS/Leichtkabine L	A449945
Kabine GT	A449943

800 Serie:	
ROPS/Leichtkabine L	A438664
Kabine GT	A438665

220	225	423	523	528	530	635i	640i	645i	650i	735	755i	760i	860i	e513	e527
✗	✗	✓	✓	✓	✓	✓	✓	✓	✓	✓	✓	✓	✓	✓	✓



Kotflügel, hinten

528, 530, 600 Serie*	A445950
700 - 800 Serie	A437518

* mit 26x12.00-12 und 320/60-12HD Bereifung
Hintere Kotflügel können nachgerüstet werden am 528, 530, 600 - 800 Serie mit Stage V Hinterwagen.

220	225	423	523	528	530	635i	640i	645i	650i	735	755i	760i	860i	e513	e527
✗	✗	✗	✗	✓	✓	✓	✓	✓	✓	✓	✓	✓	✓	✗	✗

Ⓟ Standard ✓ Option ✗ Nicht möglich



Gefederter Sitz

Der gefederter Sitz ist optional für die AVANT 200 Serie erhältlich und ausgestattet mit Armlehnen, Sicherheitsgurt und Sitzheizung.

200 Serie A2522

- | | | | | | | | | | | | | | | | |
|-----|-----|-----|-----|-----|-----|------|------|------|------|-----|------|------|------|------|------|
| 220 | 225 | 423 | 523 | 528 | 530 | 635i | 640i | 645i | 650i | 735 | 755i | 760i | 860i | e513 | e527 |
| ✓ | ✓ | ✗ | ✗ | ✗ | ✗ | ✗ | ✗ | ✗ | ✗ | ✗ | ✗ | ✗ | ✗ | ✗ | ✗ |



Gefederter Sitz mit Armlehne

Der gefederter Vinyl-Sitz mit einstellbarer Federung ist Serienausstattung bei 400er, 500er und e-Serie. Es ist mit einem Beckengurt und linker Armlehne ausgestattet. Eine Sitzheizung ist nicht verfügbar.



Serienmäßige Armauflage Rechts

- | | | | | | | | | | | | | | | | |
|-----|-----|-----|-----|-----|-----|------|------|------|------|-----|------|------|------|------|------|
| 220 | 225 | 423 | 523 | 528 | 530 | 635i | 640i | 645i | 650i | 735 | 755i | 760i | 860i | e513 | e527 |
| ✗ | ✗ | ⊕ | ⊕ | ⊕ | ⊕ | ✗ | ✗ | ✗ | ✗ | ✗ | ✗ | ✗ | ✗ | ⊕ | ⊕ |



Vollgefederter Sitz

Der vollgefederte Sitz mit größerem Federweg ist Standardausrüstung auf 600, 700 und 800 Serie. Der Sitz ist mit Armlehnen, Sicherheitsgurt und Sitzheizung im Sitzkissen und in der Rückenlehne ausgestattet.



Serienmäßige Armauflage Rechts

- | | | | | | | | | | | | | | | | |
|-----|-----|-----|-----|-----|-----|------|------|------|------|-----|------|------|------|------|------|
| 220 | 225 | 423 | 523 | 528 | 530 | 635i | 640i | 645i | 650i | 735 | 755i | 760i | 860i | e513 | e527 |
| ✗ | ✗ | ✗ | ✗ | ✗ | ✗ | ⊕ | ⊕ | ⊕ | ⊕ | ⊕ | ⊕ | ⊕ | ⊕ | ✗ | ✗ |

⊕ Standard ✓ Option ✗ Nicht möglich



Motorvorwärmer

Der Motorvorwärmer erleichtert das Starten des Laders bei Umgebungstemperaturen im Minusbereich und reduziert gleichzeitig Kraftstoffverbrauch und Schadstoffausstoß.

200 Serie	A420503
423/523	A425277
528, 530, 735	A410648
635i, 640i	A458197
645i, 650i	A449947
755i, 760i, 860i, block	A419474

220	225	423	523	528	530	635i	640i	645i	650i	735	755i	760i	860i	e513	e527
✓	✓	✓	✓	✓	✓	✓	✓	✓	✓	✓	✓	✓	✓	✗	✗



Katalysator

Der Abgas-Katalysator ersetzt den Originalschalldämpfer und ist Katalysator, Schalldämpfer und Funkenfänger in einem. Multifunktionslader mit Kubota V1505CRT oder Kohler KDI Stage V Motoren der Abgasstufe V besitzen einen kombinierten Diesel Partikelfilter mit anschließenden Oxidationskatalysator.

423, 523	A424843
735	A439833

220	225	423	523	528	530	635i	640i	645i	650i	735	755i	760i	860i	e513	e527
✗	✗	✓	✓	✗	✗	✗	✗	Ⓟ	Ⓟ	✓	Ⓟ	Ⓟ	Ⓟ	✗	✗



Handsteuerung (HDC)

Der elektronisch vorgesteuerte hydraulische Fahrtrieb wird anstelle der Fahrpedale über einen 8-fach-Joystick bedient - so können acht Funktionen von Hand gesteuert werden: Heben, Senken, Einkippen, Auskippen, Vorwärts, Rückwärts, sowie die Zusatzhydraulik. Mit einem Schalter auf dem Armaturenbrett kann dabei zwischen der Steuerung per Fahrpedal oder per Handsteuerung gewählt werden.

200 series	A37093
400 series	A37287

220	225	423	523	528	530	635i	640i	645i	650i	735	755i	760i	860i	e513	e527
✓	✓	✓	✗	✗	✗	✗	✗	✗	✗	✗	✗	✗	✗	✗	✗

Ⓟ Standard ✓ Option ✗ Nicht möglich



Hebegurte, Satz (für Lader mit ROPS)

Mit den Hebegurten heben Sie Ihren AVANT Lader ausgestattet mit ROPS-Überrollbügel oder mit Leichtkabine L sicher und unbedenklich mit einem Kran oder ähnlicher Hebevorrichtung. Das KIT beinhaltet alle notwendigen Teile sowie eine Anleitung zum korrekten Heben des Laders.

Hebegurte, Satz A418706

- 220
- 225
- 423
- 523
- 528
- 530
- 635i
- 640i
- 645i
- 650i
- 735
- 755i
- 760i
- 860i
- e513
- e527



Zurröse an Heck/Seite

Eine einfache Zurröse zum schnellen Verzurren Ihres Laders beim Transport. Die Zurröse kann entweder am Heck oder seitlich hinten am Lader montiert werden; darüber hinaus ist auch die Montage zwischen Heck und Anhängerkupplung möglich. So kann die Zurröse auch mit montierter Anhängerkupplung verwendet werden.

400-800-, e Serie A418746

- 220
- 225
- 423
- 523
- 528
- 530
- 635i
- 640i
- 645i
- 650i
- 735
- 755i
- 760i
- 860i
- e513
- e527



A423161



A423091

Zurröse an Felge

Zurrösen zur Montage an der Felge, welche die Transportsicherung des Laders auf dem Anhänger wesentlich erleichtern. Es sind zwei Varianten erhältlich: Für die 6-Loch-Felgen der 400 Serie bis Baujahr 19/2020 Für die 5- und 10-Loch-Felgen der 400 (ab Baujahr 20/2020) 500, 600, 700, 800 und e-Serie.

6-Loch-Felgen A423161
5- und 10-Loch-Felgen A423091

- 220
- 225
- 423
- 523
- 528
- 530
- 635i
- 640i
- 645i
- 650i
- 735
- 755i
- 760i
- 860i
- e513
- e527

Standard Option Nicht möglich



Wetterschutz

Der AVANT Wetterschutz schützt Cockpit und Sitz vor Regen, Schnee, Staub und anderen Verschmutzungen. Der wetterfeste Überzug schützt das komplette Fahrerhaus: Instrumententafel, Steuerrad und Sitz. Der AVANT Regenschutz ist mit einer integrierten Tasche ausgestattet, in der der Überzug bei Nichtgebrauch aufbewahrt werden kann.

200 Serie 65435
400-800-, e Serie 65436

- 220
- 225
- 423
- 523
- 528
- 530
- 635i
- 640i
- 645i
- 650i
- 735
- 755i
- 760i
- 860i
- e513
- e527



Schutzabdeckung

AVANT-Schutzabdeckung - der perfekte Komplettschutz, wenn Sie Ihren AVANT Lader einmal draußen lagern müssen. Das schwarze Abdeckmaterial ist robust und wetterfest und schützt den gesamten Lader vor Regen, Schnee und Schmutz.

200 Serie 65477
400-600-, e Serie 65478
700 Serie 65479

- 220
- 225
- 423
- 523
- 528
- 530
- 635i
- 640i
- 645i
- 650i
- 735
- 755i
- 760i
- 860i
- e513
- e527



Laderampen

Die Laderampen machen es leicht, die AVANT Multifunktionslader auf Ihren Anhänger oder in Ihren Transporter zu fahren. Die leichten Aluminiumrampen sind einfach zu handhaben und bleiben durch die Gitterkonstruktion vor Verschmutzung weitgehend geschützt.

Die maximale Belastung beträgt 2.250 kg.

Laderampen 65447

- 220
- 225
- 423
- 523
- 528
- 530
- 635i
- 640i
- 645i
- 650i
- 735
- 755i
- 760i
- 860i
- e513
- e527

Extra 12 V – Stromversorgung mit 12 V Batterie



Die e513 und e527 sind mit einem 44 V System ausgestattet. Zudem werden bestimmte Optionen (wie z.B. Arbeitsleuchten oder optionale Arbeitsscheinwerfer) über 12 V versorgt und sind per Schalter betätigt. Bestimmte Optionen, wie z.B. Rundumkennleuchte, Blinker, Warnblinker benötigen eine unabhängige 12 V Versorgung, welche auch nach dem Abschalten der eigentlichen Stromversorgung zur Verfügung stehen muss. Hierfür nutzt man den 12 V Konverter für die e Serie. Es wird eine 12V/2.9 AH Batterie und an die entsprechenden Verbraucher eine zusätzliche Leitung verbaut und damit ist eine unabhängige Versorgung der Verbraucher sichergestellt. Der extra 12 V Stromversorgung A459418 wird für das Kommunalpaket A434812 benötigt.

Extra 12 V - Stromversorgung mit 12 V Batterie A459419

220	225	423	523	528	530	635i	640i	645i	650i	735	755i	760i	860i	e513	e527
✗	✗	✗	✗	✗	✗	✗	✗	✗	✗	✗	✗	✗	✗	✓	✓

Schnellladestation



Die Schnellladestation verringert die Ladezeit im Vergleich zur Ladung mit dem standardmäßig eingebauten Ladegerät mit 3 kW erheblich. Es sind zwei Modelle erhältlich:

400 V / 16 A Ladestation und die noch stärkere 400 V / 32 A Ladestation

Ladezeit mit der 16 A-Ladestation von 0 auf 100 % beträgt ca. 2,5 Stunden (e513) und ca. 4 Stunden (e527), mit der 32 A-Ladestation beträgt die Ladezeit ca. 2,5 Stunden (e527). Die geringsten Ladezeiten werden bei einer Rest-Laufzeit von 20 % erreicht, die Ladezeit von 20 % auf 100 % beträgt mit der 32 A-Ladestation nur ca. 30 min.

Die Ladestation ist in einer Standbox montiert, so kann diese bei Bedarf auch auf der Baustelle transportiert werden. Zudem ist die Ladestation mit der AVANT-Geräteaufnahme auf der Rückseite, Gabelstaplerhalterungen auf der Unterseite und Hebeösen auf der Oberseite ausgestattet.

Schnellladestation, inkl. Standbox, 400 V / 16 A A426117
Schnellladestation, inkl. Standbox, 400 V / 32 A A425411

220	225	423	523	528	530	635i	640i	645i	650i	735	755i	760i	860i	e513	e527
✗	✗	✗	✗	✗	✗	✗	✗	✗	✗	✗	✗	✗	✗	✓	✓

Standard ✓ Option ✗ Nicht möglich



Standardschaufel HD

Die AVANT-Standardschaufeln HD sind ab einer Breite von 1300 mm erhältlich. Sie sind aus härterem Material hergestellt, schwerer und verfügen über mehr Volumen als die normalen Standardschaufeln. Das macht sie zu einem idealen Werkzeug für schwerere Arbeiten bei der Erdbewegung oder Be- und Entladung. Die Schaufeln sind speziell für die größeren Ladermodelle der AVANT 600, 700 und 800 Serie konzipiert.

Weitere Eigenschaften sind wie bei den anderen Standardschaufeln die optimale Sicht auf die Schaufelkante und das Design ganz ohne störende Verstärkungsplatten im Inneren. Auch die Standardschaufeln HD öffnen sich in leichtem Winkel nach vorne, so fällt die Be- und Entladung mit jedem Material leicht.

- ✓ **Heavy Duty Schaufel für anspruchsvollere Arbeiten**
- ✓ **Ausgezeichnete Sicht auf die Schaufelkante**
- ✓ **Hohe Ausbrechkraft**



Breite	Kante	Volumen	Gewicht	Artikelnummer
1300 mm	gerade	370 l	126 kg	A36713
1450 mm	gerade	420 l	138 kg	A36712
1600 mm	gerade	460 l	150 kg	A36535
1600 mm XL	gerade	600 l	190 kg	A437578

220	225	225LPG	313S	320S	320S+	420	423	520	523	525LPG	528	530	630	635	640	635i	640i	645i	650i	735	745	750	755i	760i	860i	R20	R28	R35	e5	e6	
✗	✗	✗	✗	✗	✗	✗	✗	✗	✗	✗	✗	+	+	✓	✓	✓	✓	✓	✓	✓	✓	✓	✓	✓	✓	✓	✗	+	✓	✗	✗

✓ Gut geeignet
 + Geeignet
 ✗ Nicht geeignet



Leichtgutschaufel

Die AVANT Leichtgutschaufel ist für den Einsatz mit leichten Materialien wie z.B. Mulch, Torf, Sägespäne, Hackschnitzel oder trockenem Schnee etc. bestimmt. Der Boden einer Leichtgutschaufel ist wesentlich länger und die Seiten sind höher als die der Standardschaufel, was die Arbeit erheblich beschleunigt. Die neuen Modelle sind ohne Verstärkungen im Schaufelinneren konstruiert und die Schaufelseiten öffnen sich in leichtem Winkel nach vorne, was die Be- und Entladung der Schaufel einfacher macht.

- ✔ **Schnelles und unkompliziertes Handling von leichtem Material**
- ✔ **Exzellente Sicht auf die Schaufeloberkante**
- ✔ **Hoher Schaufelrücken für hohes Volumen und sicheres Arbeiten**
- ✔ **Starke Schneidkante**



Breite	Volumen	Ge- wicht	Artikel- nummer
1150 mm	490 l	125 kg	A36715
1300 mm	560 l	135 kg	A36714

- 220 225 225LPG 313S 320S 320S+ 420 423 520 523 525LPG 528 530 630 635 640 635i 640i 645i 650i 735 745 750 755i 760i 860i R20 R28 R35 e5 e6



Leichtgutschaufel XL

Die AVANT Leichtgutschaufel XL ist eine großvolumige Schaufel, optimal angepasst an die Modelle der AVANT 600, 700 und 800 Serie. Sie ist bestimmt zum Laden und Transportieren von leichtem Material wie Holzschnitzeln, Mulch, trockenem Schnee etc. Die Schaufel ist ohne störende Verstärkungsplatten im Inneren ausgeführt und die Seiten öffnen sich in kleinem Winkel nach vorne. So wird eine leichte und vollständige Leerung der Schaufel mit jedem Material auch unter schwierigen Bedingungen garantiert.

- ✓ **Großes Volumen**
- ✓ **Robustes Design**
- ✓ **Optimal für die größeren AVANT Ladermodelle**
- ✓ **XXL Schaufel nur für 800 Serie**



Breite	Höhe	Volumen	Gewicht	Artikelnummer
1450 mm	870 mm	710 l	155 kg	A36703
1600 mm	880 mm	800 l	175 kg	A36476
1800 mm	880 mm	900 l	195 kg	A36343

XXL Leichtgutschaufel für 800 Serie:

Breite	Höhe	Volumen	Gewicht	Artikelnummer
1800 mm	1060 mm	1300 l	255 kg	A437601
2000 mm	1060 mm	1450 l	275 kg	A435096

	220	225	225LPG	313S	320S	320S+	420	423	520	523	525LPG	528	530	630	635	640	635i	640i	645i	650i	735	745	750	755i	760i	860i	R20	R28	R35	e5	e6	
XL	✗	✗	✗	✗	✗	✗	✗	✗	✗	✗	✗	✗	✗	✗	✗	✗	✗	✗	✗	✗	✗	✗	✗	✗	✗	✗	✗	✗	✗	✗	✗	✗
XXL	✗	✗	✗	✗	✗	✗	✗	✗	✗	✗	✗	✗	✗	✗	✗	✗	✗	✗	✗	✗	✗	✗	✗	✗	✗	✗	✗	✗	✗	✗	✗	✗

✓ Gut geeignet
 + Geeignet
 ✗ Nicht geeignet



4-in-1 Schaufel

Die 4-in-1 Schaufel ist eine effiziente Mehrzweckschaufel (das Vorderteil der Schaufel wird mittels zweier Hydraulikzylinder geöffnet), die als herkömmliche Schaufel, als Planierschaufel, als Grader oder zum Einsammeln von Steinen u.ä. eingesetzt werden kann. Weiterer Vorteil: Die Schaufel kann auch zum Entleeren geöffnet werden - so wird eine höhere Entleerungshöhe erreicht. Die 4-in-1 Schaufel ist mit gerader oder gezahnter Kante erhältlich.

- ✓ **Die Allround-Schaufel für GaLaBau und Grundstückspflege**
- ✓ **Vielseitige Schaufel für jeden Einsatz**



Option:

Sicherheitsabdeckung Zähne 115 cm A420132
 Sicherheitsabdeckung Zähne 130 cm A417320
 Sicherheitsabdeckung Zähne 145 cm A417321
 Sicherheitsabdeckung Zähne 160 cm A419977
 Sicherheitsabdeckung Zähne 180 cm A446914

Kante	Breite	Volumen	Gewicht	Artikelnummer
gerade	1100 mm	155 l	152 kg	A21245
gerade	1280 mm	170 l	175 kg	A21156
gerade	1450 mm HD	300 l	246 kg	A428472
gerade	1600 mm HD	330 l	257 kg	A36906
gerade	1800 mm HD	370 l	286 kg	A446413
gezahnt	1100 mm	155 l	162 kg	A21249
gezahnt	1280 mm	170 l	185 kg	A21184
gezahnt	1450 mm HD	300 l	258 kg	A428508
gezahnt	1600 mm HD	330 l	267 kg	A37248
gezahnt	1800 mm HD	370 l	300 kg	A446873

220	225	225LPG	313S	320S	320S+	420	423	520	523	525LPG	528	530	630	635	640	635i	640i	645i	650i	735	745	750	755i	760i	860i	R20	R28	R35	e5	e6
✗	✗	✗	+	+	+	✓	✓	✓	✓	✓	✓	✓	✓	✓	✓	✓	✓	✓	✓	✓	✓	✓	✓	✓	✓	✓	✓	✓	✓	✓



Hochkippschaufel

Die Hochkippschaufel eignet sich besonders für Einsätze bei denen große Hub-/ Kipphöhen erreicht werden sollen. Die Schaufel ist mit einem Hydraulikzylinder ausgestattet, so bleibt der untere Schaufelrand beim Kippvorgang auf gleicher Höhe und ermöglicht so die höhere Auskipphöhe im Vergleich zur Standardschaufel. Max. Auskipphöhe 200 Serie ist 1680 mm, an 400-600 Serie mit Teleskoparm ca. 3100 mm (Abhängig von der Reifengröße), an der 700 Serie ca. 3500 mm und an der 800 Series höher als 4000 mm.

- ✔ Hohe Auskipphöhe
- ✔ Höheres Volumen als Standardschaufel – exzellent für loses und leichtes Material



Breite	Volumen	Ge- wicht	Artikel- nummer
1050 mm	150 l	120 kg	A2631
1280 mm	350 l	160 kg	A2824

- 220 ✔ 225 ✔ 225LPG ✔ 313S ✔ 320S ✔ 320S+ ✔ 420 ✔ 423 ✔ 520 ✔ 523 ✔ 525LPG ✔ 528 ✔ 530 ✔ 630 ✔ 635 ✔ 640 ✔ 635i ✔ 640i ✔ 645i ✔ 650i ✔ 735 ✔ 745 ✔ 750 ✔ 755i ✔ 760i ✔ 860i + R20 ✔ R28 ✔ R35 ✔ e5 ✔ e6 ✔

✔ Gut geeignet + Geeignet ✘ Nicht geeignet



Hochkippschaufel XL

Mit der Hochkippschaufel XL gewinnen Sie noch mehr Ladevolumen – besonders nützlich beim Handling von Leichtgut wie Holzpellets, Schnee u.ä. Die Hochkippschaufel XL ist mit zwei Hydraulikzylindern ausgestattet und bietet damit komfortables und leichtes Arbeiten, auch bei voll beladener Schaufel.

Es gibt keine Aussteifungen im Inneren der Schaufel, welche Materialanhaftungen beim Be- und Entladen verursachen können. Dies bedeutet, dass weniger Kraft zum Befüllen benötigt wird und alle Materialien vollständig entleert werden.

- ✓ **Schaufel mit großem Volumen für effizientes Handling von Leichtgut**
- ✓ **Auskipphöhe bis zu 4,00 m (800 Serie)**
- ✓ **Keine Aussteifungen im Inneren der Schaufel – effiziente Befüllung und Entleeren der Schaufel**
- ✓ **1450 mm Schaufel passend auch für 500er Serie**



Breite	Volumen	Gewicht	Artikelnummer
1450 mm	720 l	270 kg	A36841
1800 mm	900 l	320 kg	A21273

220	225	225LPG	313S	320S	320S+	420	423	520	523	525LPG	528	530	630	635	640	635I	640I	645I	650I	735	745	750	755I	760I	860I	R20	R28	R35	e5	e6		
✗	✗	✗	✗	✗	✗	✗	✗	✗	✗	✗	✗	✗	✗	✗	✗	✗	✗	✗	✗	✗	✗	✗	✗	✗	✗	✗	✗	✗	✗	✗	✗	✗



Kombischaufel

Die Kombischaufel ist eine Kombination aus Schaufel und Greifer und damit eine Universalschaufel für viele verschiedene Arbeiten. Mit dieser Schaufel laden und transportieren Sie Äste, Kompost und Häckselmaterial genauso wie Heu, Mist etc. Bei aufrechter Position des Greifers kann die AVANT Kombischaufel auch als Standardschaufel eingesetzt werden.

- ✓ **Vielseitige Schaufel zum Handling loser Materialien**
- ✓ **XL-Ausführung mit zwei Zylindern speziell für die 700 und 800 Serie**



Breite	Gewicht	Artikelnummer
900 mm	130 kg	A36304
1050 mm	146 kg	A36316
1300 mm	168 kg	A36323

XL Kombischaufel für 700 und 800 Serie:

Breite	Gewicht	Artikelnummer
1300 mm	270 kg	A441963
1450 mm	288 kg	A441946
1600 mm	305 kg	A439086

Zubehör:
Seitenplatten-Kit, für XL-Kombischaufel, A439112

	220	225	225LPG	313S	320S	320S+	420	423	520	523	525LPG	528	530	630	635	640	635i	640i	645i	650i	735	745	750	755i	760i	860i	R20	R28	R35	e5	e6	
Standard	+	+	+	✓	✓	✓	✓	✓	✓	✓	✓	✓	✓	✓	✓	✓	✓	✓	✓	✓	✓	✓	✓	✓	✓	+	✓	✓	✓	✓	✓	
XL	✗	✗	✗	✗	✗	✗	✗	✗	✗	✗	✗	✗	+	+	+	+	+	+	+	+	+	+	✓	✓	✓	✓	✓	✗	+	+	+	+

✓ Gut geeignet + Geeignet ✗ Nicht geeignet



Abbruchschaufel

Die robuste Ausführung und die beiden unabhängig voneinander arbeitenden Schaufelhälften machen diese Schaufel zum perfekten Werkzeug im Abbruch und für alle anderen Arbeiten, bei denen ein guter Zugriff auf das Material für Sie entscheidend ist. Die Abbruchschaufel ist in drei Arbeitsbreiten erhältlich: 900 mm, 1050 mm und 1300 mm.

- ✓ **Vielseitige Schaufel mit 2 unterschiedlich schließenden Niederhaltern (1050 mm und 1300 mm) bzw. einem Niederhalter (900 mm) für Abbruch und Bau**



Breite	Gewicht	Artikelnummer
900 mm	155 kg	A441014
1050 mm	205 kg	A37465
1300 mm	225 kg	A37535

- 220 ✗ 225 ✗ 225LPG ✗ 313S ✗ 320S + 320S+ + 420 + 423 + 520 ✓ 523 ✓ 525LPG ✓ 528 ✓ 530 ✓ 630 ✓ 635 ✓ 640 ✓ 635i ✓ 640i ✓ 645i ✓ 650i ✓ 735 ✓ 745 ✓ 750 ✓ 755i ✓ 760i ✓ 860i ✓ R20 ✓ R28 ✓ R35 ✓ e5 ✓ e6 ✓



Wurzelgreifer

Der Wurzelgreifer wird häufig in der Holzindustrie eingesetzt und ist auch für andere Arbeiten geeignet, bei denen verschiedene Arten von Schutt verarbeitet werden müssen. Er ist mit den gleichen Greifern ausgestattet wie die Abbruchschaufeln, doch der untere Teil besteht aus starken Stahlzinken. Dies ermöglicht

- o das einfache Greifen von und Hantieren mit Ästen, Baumstämmen, Steinen und anderen Arten von Schutt;
- o das Ausreißen von Wurzeln aus dem Boden;
- o das Abwerfen von Erde und ähnlichem Schutt, der beim Hantieren mit Stämmen, Ästen usw. durch den Boden zwischen die Zinken fällt → Bei der Zuführung von Holz zum Holzhäcksler bleibt der Holzhäcksler sauber.

Zwei unterschiedliche Ausführungen verfügbar: 1300 mm mit zwei unterschiedlich schließenden Niederhaltern bzw. einem Niederhalter bei dem Modell mit 900 mm Breite. Die Hydraulikzylinder und Schläuche der Greifer sind durch Metallabdeckungen gut geschützt.

- ✔ **Vielseitiges Anbaugerät für das Hantieren mit Holz und verschiedenen Arten von Schutt**
- ✔ **Starke Zinken ermöglichen es, Wurzeln aus dem Boden zu reißen**



Breite	Gewicht	Artikelnummer
900 mm	132 kg	A440857
1300 mm	185 kg	A37537

	220	225	225LPG	313S	320S	320S+	420	423	520	523	525LPG	528	530	630	635	640	635i	640i	645i	650i	735	745	750	755i	760i	860i	R20	R28	R35	e5	e6	
900	✔	✔	✔	✔	✔	✔	✔	✔	✔	✔	✔	✔	✔	✔	✔	✔	✔	✔	✔	✔	✔	✔	✔	✔	✔	✔	✔	✔	✔	✔	✔	✔
1300	✘	✘	✘	+	+	+	+	+	✔	✔	✔	✔	✔	✔	✔	✔	✔	✔	✔	✔	✔	✔	✔	✔	✔	✔	✔	✔	✔	✔	✔	

✔ Gut geeignet + Geeignet ✘ Nicht geeignet



Abziehschaufel

Die AVANT Abziehschaufeln wurden mit Blick auf hohe Beanspruchung im professionellen Einsatz entwickelt. Die Abziehschaufeln haben eine scharfe Hinterkante, die das Planieren während der Rückwärtsfahrt einfach macht. Weiteres Merkmal ist unter anderem die lange Vorderlippe, die es dem Fahrer ermöglicht, die Lippe der Schaufel immer optimal im Blick zu haben und so das Abziehen zu erleichtern.

- ✓ **Professionelle Abziehschaufel für schnelles Planieren**
- ✓ **Scharfe Hinterkante für exaktes Planieren beim Rückwärtsfahren**
- ✓ **Optimale Sicht auf das Arbeitsumfeld**
- ✓ **Größere XL-Schaufeln mit 1600 mm und 1800 mm Breite, speziell für die 700er und 800er Serie**



Breite	Volumen	Ge- wicht	Artikel- nummer
1450 mm	250 l	175 kg	A36717
1600 mm	280 l	190 kg	A36706
1600 mm XL	590 l	230 kg	A445616
1800 mm XL	665 l	250 kg	A443761

	220	225	225LPG	313S	320S	320S+	420	423	520	523	525LPG	528	530	630	635	640	635i	640i	645i	650i	735	745	750	755i	760i	860i	R20	R28	R35	e5	e6
Std.	✗	✗	✗	✗	✗	✗	✗	✗	✓	✓	✓	✓	✓	✓	✓	✓	✓	✓	✓	✓	✓	✓	✓	✓	✓	✓	✓	✓	✓	✓	✓
XL	✗	✗	✗	✗	✗	✗	✗	✗	+	+	+	+	+	+	+	+	+	+	+	+	+	+	+	+	+	+	+	+	+	+	+



Palettengabel

Die AVANT Palettengabel ist das richtige Anbaugerät zum Heben und Verahren verschiedener Materialien auf Paletten. Dank des Schnellverschlusses kann die Gabelbreite schnell und einfach verstellt werden. Die Gabeln sind aus hochfestem, geschmiedetem Stahl und nach ISO2330 Standard gefertigt. Mit Hilfe der Palettengabel können Sie auf einfache Art und Weise die Arbeiten eines Gabelstaplers ausführen - mit der präzisen Lenkung und Antriebssteuerung der AVANT Multifunktionslader und im Vergleich zu konventionellen Gabelstaplern auch mit hervorragenden Geländeeigenschaften – egal ob Sommer oder Winter.

- ✓ **Exzellente Sicht auf Anbaugerät und Arbeitsumgebung macht die Arbeit leicht und präzise**
- ✓ **Effizientes Anbaugerät auf Baustellen, in der Landwirtschaft oder bei Ladearbeiten in Ihrem Unternehmen**



Zubehör:

Schutzgitter, geschraubt A36346

Palettendrehergerät für Palettengabel, verstellbar A 441445

schützt die Boxen vom Herunterfallen beim Umdrehen und Leeren bei der Verwendung des Anbaugeräterotator A424406

Kann seitlich angeschraubt werden beim Einsatz mit verstellbaren und drehbaren Anbaugeräten

Gabel-länge	Tragkraft	Gewicht	Artikel-nummer
850 mm	1000 kg	90 kg	A21047
1200 mm	2000 kg	140 kg	A36589

220	225	225LPG	313S	320S	320S+	420	423	520	523	525LPG	528	530	630	635	640	635I	640I	645I	650I	735	745	750	755I	760I	860I	R20	R28	R35	e5	e6		
✓	✓	✓	✓	✓	✓	✓	✓	✓	✓	✓	✓	✓	✓	✓	✓	✓	✓	✓	✓	✓	✓	✓	✓	✓	✓	✓	✓	✓	✓	✓	✓	✓

✓ Gut geeignet + Geeignet ✗ Nicht geeignet



Palettengabel mit Seitenhub

Mit dem hydraulischen Seitenhub können Sie die Gabelzinken auch unter Belastung weiter auseinander oder näher zusammen schieben. Das System ermöglicht es ebenso, die Gabelzinken nach links oder rechts zu bewegen und somit die Ladung z.B. näher an Wände etc. heran zu bewegen. Alle Arbeiten können Sie direkt vom Fahrersitz aus steuern. Die Palettengabel ist standardmäßig mit einem angeschraubten Schutzgitter ausgestattet, der das Handling größerer Lasten ermöglicht und den Fahrer vor herabfallenden Gegenständen schützt.

- ✔ **Hydraulischer Seitenhub**
- ✔ **Gabelzinken verstellbar**
- ✔ **Verschraubtes Schutzgitter als Standard**
- ✔ **2 Varianten erhältlich**



Modell	Standard	XL
Gabellänge	1100 mm	1200 mm
Tragkraft	2000 kg	2000 kg
Rahmenbreite	1105 mm	1550 mm
Gewicht	190 kg	225 kg
Artikelnummer	A449516	A442071

Achtung! Die Ausstattung des Laders mit dem Opticontrol® für Anbaugeräte wird unbedingt empfohlen.

	220	225	225LPG	313S	320S	320S+	420	423	520	523	525LPG	528	530	630	635	640	635i	640i	645i	650i	735	745	750	755i	760i	860i	R20	R28	R35	e5	e6
Std.	✗	✗	✗	✗	✗	✗	✗	✗	✔	✔	✔	✔	✔	✔	✔	✔	✔	✔	✔	✔	✔	✔	✔	✔	✔	✔	✔	✔	✔	✔	✔
XL	✗	✗	✗	✗	✗	✗	✗	✗	+	+	+	+	+	+	+	+	+	+	+	+	+	+	✔	✔	✔	✔	✔	+	+	+	+



Neu

Aufsätze für Palettengabeln

Für die 1200 mm lange Palettengabeln sind zwei Arten von Aufsätzen erhältlich. Sie werden auf die Zinken geschoben und mit einem Bolzen arretiert.

Baumschulaufsätze sind speziell für die Handhabung größerer Pflanzen mit Wurzelbällen gedacht. Die Pflanzen bleiben besser auf den Aufsätzen als nur auf den Gabeln und das Risiko, den Wurzelbällen zu beschädigen, ist geringer. Die Aufsätze können sowohl auf die 1200-mm-Palettengabeln als auch auf die hydraulischen Gabeln montiert werden. Einfacher und schneller sind Pflanzen unterschiedlicher Größe mit den hydraulisch verstellbaren Gabeln zu handhaben.

Die Ballenaufsätze ermöglichen das Heben und Handhaben unterschiedlicher (Rund-)Ballen. Sie funktionieren am besten mit den hydraulischen Palettengabeln A442071 HD.

✓ **Kompatibilität: Palettengabeln:**
A36589, A36279, A449516, A442071

	Baumschulauf- satz	Ballenauf- satz
Länge	1356 mm	1325 mm
Gewicht	57 kg	27 kg
Artikelnummer	A444929	A448768



Baumschulaufsatz



Ballenaufsatz

- 220 ✓
- 225 ✓
- 225LPG ✓
- 313S ✓
- 320S ✓
- 320S+ ✓
- 420 ✓
- 423 ✓
- 520 ✓
- 523 ✓
- 525LPG ✓
- 528 ✓
- 530 ✓
- 630 ✓
- 635 ✓
- 640 ✓
- 635I ✓
- 640I ✓
- 645I ✓
- 650I ✓
- 735 ✓
- 745 ✓
- 750 ✓
- 755I ✓
- 760I ✓
- 860I ✓
- R20 ✓
- R28 ✓
- R35 ✓
- e5 ✓
- e6 ✓

✓ Gut geeignet + Geeignet ✗ Nicht geeignet



Containerschaufel

Die Containerschaufeln bieten viel Volumen und können mit einem AVANT Lader leicht transportiert und geleert werden. Die Containerschaufel kann optional mit Lenkrollen ausgestattet werden. So können Sie die Schaufel mühelos an jedem gewünschten Ort füllen und auch von Hand bewegen – ob im Pferdestall, in Werkhallen oder an anderen beengten Plätzen, wo das Fahren mit dem Lader nicht nötig oder möglich ist. Die gefüllte Schaufel nehmen Sie dann problemlos mit dem Lader auf und fahren zum Entladeort.

- ✓ **Praktischer Ersatz für Lager-/ Abfallcontainer – schnelles Laden, Transportieren und Leeren mit dem AVANT Lader**
- ✓ **Optional mit Lenkrollen erhältlich**
- ✓ **Anstatt von Rädern können Stützfüße montiert werden, welche die Vorderseite um etwa 100 mm absenken, was es einfacher gestaltet, die Containerschaufel zu entleeren und auch z.B mit einer Schubkarre zu befüllen**



Zubehör:

Lenkrollen, 4 Stck. (Schaufelhöhe erhöht sich um 165 mm) A418506
 Lenkrollen, luftgefüllt, 4 Stück (Schaufelhöhe erhöht sich um 235 mm) A420800
 Stützen, 4 Stück A420537
 Hebeösen, 4 Stück A421005

Breite	Volumen	Ge- wicht	Artikel- nummer
880 mm	630 l	115 kg	A36588
1280 mm	950 l	145 kg	A36595

220	225	225LPG	318S	320S	320S+	420	423	520	523	525LPG	528	530	630	635	640	635i	640i	645i	650i	735	745	750	755i	760i	860i	R20	R28	R35	e5	e6		
✗	✗	✗	✓	✓	✓	✓	✓	✓	✓	✓	✓	✓	✓	✓	✓	✓	✓	✓	✓	✓	✓	✓	✓	✓	✓	✓	✓	✓	✓	✓	✓	✓



Auslegearm

Der AVANT Auslegearm ist ein einfaches und geniales Zubehör: Das Anheben und Bewegen von schwereren Lasten an engen Stellen ist kein Problem mehr, wenn Sie diesen Ausleger auf Ihrem AVANT verwenden.

Der Ausleger ist mit einem rotierenden Lasthaken ausgestattet. Die maximale Hubhöhe bis zur Spitze des Auslegers beträgt bei ausgefahrenem Teleskophubarm des Laders etwa 4,5 Meter (mit 800er Serie).

- ✓ **Wirtschaftliches Anbaugerät, geeignet für viele verschiedene Hubarbeiten**
- ✓ **Ausgestattet mit einem rotierenden Lasthaken**



Hebepunktabstand von der Platte des Anbaugeräts	1200 mm
Gesamtlänge	1300 mm
Breite	550 mm
Höhe	315 mm
Gewicht	34 kg
Max. Nennlast	500 kg
Artikelnummer	A428481

220	225	225LPG	313S	320S	320S+	420	423	520	523	525LPG	528	530	630	635	640	635i	640i	645i	650i	735	745	750	755i	760i	860i	R20	R28	R35	e5	e6		
✗	✗	✗	✓	✓	✓	✓	✓	✓	✓	✓	✓	✓	✓	✓	✓	✓	✓	✓	✓	✓	✓	✓	✓	✓	✓	✓	✓	✓	✓	✓	✓	✓
✓ Gut geeignet ⊕ Geeignet ✗ Nicht geeignet																																



Anhängerkupplung, hydraulisch

Mit der hydraulischen Anhängerkupplung können Sie die Kupplungshöhe einstellen und erleichtern so den Anbau von Anhängern - unabhängig von unterschiedlichen Anhängerhöhen oder dem Untergrund. Die Anhängerkupplung ist mit einem 50 mm Kugelkopf und Zugmaul ausgestattet.

- ✓ **Ausgestattet mit Kugelkopf und Zugmaul**
- ✓ **250 mm vertikale Kupplungshöheneinstellung**
- ✓ **Hydraulikzylinder mit Rückschlagventil**



Höhenverstellung	250 mm
Gewicht	30 kg
Artikelnummer	A36518

220	225	225LPG	313S	320S	320S+	420	423	520	523	525LPG	528	530	630	635	640	635i	640i	645i	650i	735	745	750	755i	760i	860i	R20	R28	R35	e5	e6	
✗	✗	✗	✗	✗	✗	✓	✓	✓	✓	✓	✓	✓	✓	✓	✓	✓	✓	✓	✓	✓	✓	✓	✓	✓	✓	✓	✓	✓	✓	✗	✗
																	✓	+	✗												
																	Gut geeignet	Geeignet	Nicht geeignet												



Kombikupplung, Frontanbau

Die einfachste Art, Anhänger, Arbeitsbühnen, Boote etc. zu rangieren. Mit der perfekten Sicht auf die Anhängerkupplung ist es kinderleicht Anhänger anzukuppeln - mit der Kupplung (Kugel- und Maulkupplung) unter den Anhänger fahren und den Laderhubarm zum Verriegeln anheben - fertig.

- ✓ **Ermöglicht präzises Handling auf engem Raum**
- ✓ **Schnell und leicht am AVANT Lader montiert**



Gewicht	Artikelnummer
34 kg	A35592

220	225	225LPG	313S	320S	320S+	420	423	520	523	525LPG	528	530	630	635	640	635i	640i	645i	650i	735	745	750	755i	760i	860i	R20	R28	R35	e5	e6		
✓	✓	✓	✓	✓	✓	✓	✓	✓	✓	✓	✓	✓	✓	✓	✓	✓	✓	✓	✓	✓	✓	✓	✓	✓	✓	✓	✓	✓	✓	✓	✓	✓



Bienenstock-transporter

Der AVANT Bienenstocktransporter kann bis zu 12 Bienenstöcke gleichzeitig transportieren, ist aber auch für den Transport anderer Objekte wie Kartons etc. geeignet. Der Transporter besteht aus einem mit der AVANT Palettengabel 850 mm verschraubten Mast und einem hydraulischen Greifer am oberen Ende des Mastes. Die Bienenstöcke werden von Gummi-Pads am Greifer sicher und gleichzeitig schonend gehalten. Bei einem längeren Transport per LKW kann der AVANT-Lader leicht mitverladen werden und so am Zielort zur Entladung und Platzierung der Bienenstöcke eingesetzt werden. Der Bienenstocktransporter kann an alle AVANT Modelle angebaut werden.

Der Greifer kann auf fünf verschiedene Höhen zwischen 425-1365 mm je nach Höhe der Last eingestellt werden, die vertikale Bewegung des Greifers beträgt 340 mm. Der Abstand zwischen den Gummiplatten kann manuell auf vier verschiedene Breiten zwischen 280-730 mm eingestellt werden. Die max. Beladung des Bienenstocktransporters liegt bei 1000 kg, die max. Presskraft beträgt 18 kN, so können auch andere Materialien auf Paletten gehandhabt werden.

Besonders leichtere Schachteln und ähnliche Gegenstände, die nicht ohne Unterstützung auf der Palette verbleiben, sind mit dem Bienenstocktransporter einfach zu handhaben.



- ✓ **Schneller und effizienter Transport von Bienenstöcken**
- ✓ **Kann auch zum Transport von Kartons etc. eingesetzt werden**
- ✓ **Kann an allen AVANT Ladermodellen angebaut werden**

Max. Last	1000 kg
Maximaler Anpressdruck	18 kN
Gabellänge	850 mm
Greifbreite	280-730 mm (4 Weiten einstellbar)
Greifhöhe	425 – 1365 mm (5 Höhen einstellbar)
Zylinderhub	340 mm
Höhe	1950 mm
Breite	1000 mm
Länge	960 mm
Gewicht	160 kg
Artikelnummer	A36935

220 ✓ 225 ✓ 225LPG ✓ 313S ✓ 320S ✓ 320S+ ✓ 420 ✓ 423 ✓ 520 ✓ 523 ✓ 525LPG ✓ 528 ✓ 530 ✓ 630 ✓ 635 ✓ 640 ✓ 635i ✓ 640i ✓ 645i ✓ 650i ✓ 735 ✓ 745 ✓ 750 ✓ 755i ✓ 760i ✓ 860i ✓ R20 ✓ R28 ✓ R35 ✓ e5 ✓ e6 ✓



Gut geeignet



Geeignet



Nicht geeignet



Baustellen- Werkzeugbox

Diese robuste und vielseitige Werkzeugbox montieren Sie auf der Anhängerkupplung des AVANT Laders und transportieren sie so mit dem Lader zum gewünschten Ort. Die flache, verstärkte Abdeckung können Sie bequem als Werkbank nutzen – Sie können sogar eine Schraubzwinde befestigen. Die Öffnungsklappe ist mit Gasfedern ausgestattet und kann mit einem Vorhängeschloss verschlossen werden. Die Box ist mit vier seitlich montierten (abnehmbaren) Hebeösen und einer Stapleraufnahme ausgestattet. So bewahren Sie Ihr Werkzeug sicher und gut sortiert, können es leicht in Ihren Transporter verladen oder an sicherem Ort über Nacht verstauen. Auch am AVANT Lader kann die Box verriegelt werden.

- ✓ **Sichere Aufbewahrung Ihres Werkzeuges u.a.**
- ✓ **Auch als Werkbank nutzbar**



Volumen	550 l
Gewicht	160 kg
Artikelnummer	A21689

- | | | | | | | | | | | | | | | | | | | | | | | | | | | | | | | | |
|-----|-----|--------|------|------|-------|-----|-----|-----|-----|--------|-----|-----|-----|-----|-----|------|------|------|------|-----|-----|-----|------|------|------|-----|-----|-----|----|----|---|
| 220 | 225 | 225LPG | 313S | 320S | 320S+ | 420 | 423 | 520 | 523 | 525LPG | 528 | 530 | 630 | 635 | 640 | 635i | 640i | 645i | 650i | 735 | 745 | 750 | 755i | 760i | 860i | R20 | R28 | R35 | e5 | e6 | |
| + | + | + | ✓ | ✓ | ✓ | ✓ | ✓ | ✓ | ✓ | ✓ | ✓ | ✓ | ✓ | ✓ | ✓ | ✓ | ✓ | ✓ | ✓ | ✓ | ✓ | ✓ | ✓ | ✓ | ✓ | ✓ | ✓ | ✓ | ✓ | ✓ | ✓ |

60 ✓ Gut geeignet + Geeignet ✗ Nicht geeignet



Schneeschild 1400

Das AVANT Schneeschild, ausgerüstet mit einer hydraulischen Schwenkeinrichtung ist das ideale Werkzeug zur Schneeräumung, zum Planieren o. ä. Arbeiten, bei denen Material schnell verschoben werden muss. Mit dem gekrümmten Blatt schiebt das Schneeschild das Material schnell und effektiv zur Seite. Die Federauslösung ist mit einer einzelnen Feder ausgestattet. Serienmäßig ist das Schneeschild außerdem mit hydraulischer Schwenkung und Stützkufen, die die Arbeit besonders auf unebenem Gelände noch effizienter machen, ausgerüstet.

- ✔ **Effizientes Anbaugerät zur Schneeräumung**
- ✔ **Federauslösung für Ihre Sicherheit**
- ✔ **Zwei solide Stützkufen - reduzieren die Abnutzung und verbessern das Handling**
- ✔ **Verlängerungen (2 x 180 mm), Kunststoffleiste und Eisschneidekante optional erhältlich**



Breite	1400 mm
Winkel	±30 deg
Gewicht	125 kg
Blatthöhe	380 mm
Artikelnummer	A36649

Zubehör:

Verlängerungen, 2 x 180 mm (gerade oder angewinkelt zu montieren) A36651
 Eisschneidekante, gezahnt A32315, Eisschneidekante, gezahnt (für Verlängerung) A413823
 Kunststoffleiste 1400 mm A32383, Kunststoffleiste für Verlängerung A48870
 Verriegelung für Federauslösung, A443915

220	225	225LPG	313S	320S	320S+	420	423	520	523	525LPG	528	530	630	635	640	635i	640i	645i	650i	735	745	750	755i	760i	860i	R20	R28	R35	e5	e6		
✔	✔	✔	✔	✔	✔	✔	✔	✔	✔	✔	✔	✔	✔	✔	✔	✔	✔	✔	✔	✔	+	+	+	+	+	+	✔	✔	✔	✔	✔	
																	✔	Gut geeignet		+	Geignet		✘	Nicht geeignet								



Schneeschild 2000/2500

Die Schneeschilder 2000/2500 verfügen über ein hohes gewölbtes Blatt, so lässt sich Schnee schnell und effizient zur Seite weg transportieren. Die Schneeschilder sind serienmäßig mit hydraulischer Schwenkung, Federauslösung und Stützkufen ausgestattet. Optional sind anstelle der Stützkufen auch Stützräder (2 Stück) erhältlich, die auf empfindlichen Oberflächen (z.B. Pflastersteinen) die Arbeitshöhe konstant halten. Auch die beiden 2 x 310 mm breiten Verlängerungen gehören jeweils zur Standardausstattung und können gerade oder angewinkelt montiert werden. Die völlig neue Schwimmstellung erlaubt dem Blatt, auch vertikal zu schwingen, was die Arbeit besonders auf unebener Fläche wesentlich leichter und effizienter macht. Auch seitwärts kann das Blatt $\pm 10^\circ$ schwingen. Die Schwimmstellung kann manuell in drei verschiedene Positionen eingestellt werden:

1. Freies Schwingen – sowohl seitlich als auch vertikal
2. Nur seitliches Schwingen $\pm 10^\circ$
3. Feststehend

Zubehör:

- Eisschneidekante, gezahnt (2000 mm) A417437
- Eisschneidekante, gezahnt (2500 mm) A417729
- Kunststoffleiste (2000 mm) A417441
- Kunststoffleiste (2500 mm) A417672
- Stützräder, 2 Stück A417345

- ✓ **Zwei solide Stützkufen – reduzieren die Abnutzung und verbessern die Handhabung**
- ✓ **Robuste Konstruktion mit Federauslösung**
- ✓ **Vielseitiges Schneeschild – zur professionellen Schneeräumung auf großen Flächen**
- ✓ **Optional mit Stützrädern – konstante Arbeitshöhe auch auf empfindlichen Oberflächen**
- ✓ **Kunststoffleiste und Eisschneidekante optional erhältlich**

Modell	2000	2500
Breite	1390 + 2 x 310 mm Verlängerungen	1840 + 2 x 310 mm Verlängerungen
Winkel	30°	30°
Gewicht	215 kg	232 kg
Blatthöhe	590 mm	590 mm
Artikelnummer	A36123	A36251

	220	225	225LPG	313S	320S	320S+	420	423	520	523	525LPG	528	530	630	635	640	635i	640i	645i	650i	735	745	750	755i	760i	860i	R20	R28	R35	e5	e6	
2000	✗	✗	✗	+	+	+	✓	✓	✓	✓	✓	✓	✓	✓	✓	✓	✓	✓	✓	✓	✓	✓	✓	✓	✓	✓	✓	✓	✓	✓	✓	✓
2500	✗	✗	✗	✗	✗	✗	+	+	+	+	+	+	+	+	+	+	+	+	+	+	+	+	+	+	+	+	+	+	+	+	+	



Schneepflug

Der AVANT Schneepflug ist ein vielseitiges Werkzeug zur Schneerräumung. Er ist ausgestattet mit zwei unabhängig voneinander einstellbaren hydraulischen Pflugblättern und Federauslösung im unteren Teil des Blattes. Zu Ihrer Sicherheit verhindert diese einen plötzlichen Stopp beim Auftreffen auf einen feststehenden Gegenstand. Die manuelle Schwimmstellung an der Geräteanbauplatte garantiert, dass die Pflugblätter den Bodenkonturen bestmöglich folgen. Der Pflugwinkel beider Blätter kann unabhängig voneinander vom Fahrersitz aus eingestellt werden (elektromagnetische Ansteuerung).

- ✔ **Vielseitiges Schneeräumgerät für den professionellen Einsatz**
- ✔ **Zwei unabhängig voneinander einstellbare (V- oder Y-Form) Pflugblätter**
- ✔ **Optimierte Schwimmstellung – für Arbeiten auf unebenem Untergrund**



Zubehör:

Eisschneide-KIT für Modell V1600	A453070
Eisschneide-KIT für Modell V1800	A36817
Eisschneide-KIT für Modell V2400	A36818
Kunststoffleiste für V1600	A453068
Kunststoffleiste für V1800	A37173
Kunststoffleiste für V2400	A37171

Modell	V1600	V1800	V2400
Pflugblattbreite	1310-1600 mm	1510-1840 mm	2020-2450 mm
Gesamtbreite	1370-1660 mm	1570-1900 mm	2080-2510 mm
Pflugwinkel einstellbar	35°	35°	35°
Gewicht	210 kg	330 kg	390 kg
Blatthöhe	736 mm	770 mm	770 mm
Artikelnummer	A451470	A36795	A36796

Opticontrol® (Option) sowie 6-fach oder 8-Fach Joystick werden benötigt, um die beiden Schilde des Schneepfluges unabhängig voneinander zu steuern.

	220	225	225LPG	313S	320S	320S+	420	423	520	523	525LPG	528	530	630	635	640	635i	640i	645i	650i	735	745	750	755i	760i	860i	R20	R28	R35	e5	e6	
V1600	✘	✘	✘	✘	✘	✘	✔	✔	✔	✔	✔	✔	✔	✔	✔	✔	✔	✔	✔	✔	✔	✔	✔	✔	✔	✔	✔	✔	✔	✔	✔	✔
V1800	✘	✘	✘	✘	✘	✘	+	+	✔	✔	✔	✔	✔	✔	✔	✔	✔	✔	✔	✔	✔	✔	✔	✔	✔	✔	✔	✔	✔	✔	✔	✔
V2400	✘	✘	✘	✘	✘	✘	✘	✘	+	+	+	+	+	✔	✔	✔	✔	✔	✔	✔	✔	✔	✔	✔	✔	✔	✔	✔	✔	✔	✔	✔

✔ Gut geeignet + Geeignet ✘ Nicht geeignet



Flipperschaufel

Die Flipperschaufel ist das richtige Anbaugerät zum Räumen von Schnee auf großen Flächen oder überall dort, wo der Schnee über größere Entfernung transportiert werden muss. Wegen der unabhängig steuerbaren Flipper ist die Schaufel extrem vielseitig und auch in engeren Arbeitsbereichen optimal einsetzbar. Mit der Flipperschaufel können Sie auch große Schneemengen auf einmal bewegen. Da die Schaufel Flügel sich von der Seite leicht nach vorne neigen, können Sie die ca. 2-3 fache Schaufelkapazität zwischen den Flügeln bewegen. Mit der optionalen Opticontrol® könne die 2 Schaufelenden unabhängig und simultan bewegt werden. Das macht es leicht die Schaufel zu verstellen und auch schmal wie breit zu laden oder zu räumen.

- ✓ **Unabhängig zu bewegende Flipper**
- ✓ **Über 3 m max. Arbeitsbreite**
- ✓ **Mit der optionalen Opticontrol® könne die 2 Schaufelenden unabhängig und simultan bewegt werden**



Zubehör:

Eiskratzer - Flügel, KIT, Schaufel 1350	A452317
Eiskratzer - Flügel, KIT, Schaufel 1800	A436345
Arbeitsplatten - KIT, Schaufel 1350	A452513
Arbeitsplatten - KIT, Schaufel 1800	A435499

Modell	1350	1800
Volumen	560 l	800 l
Breite	1350 - 2655 mm	1800 - 3010 mm
Gewicht	342 kg	380 kg
Artikelnummer	A452096	A435885

Opticontrol® (Option) sowie 6-fach oder 8-Fach Joystick werden benötigt, um die beiden Flügel der Flipperschaufel unabhängig voneinander zu steuern.

	220	225	225LPG	313S	320S	320S+	420	423	520	523	525LPG	528	530	630	635	640	635i	640i	645i	650i	735	745	750	755i	760i	860i	R20	R28	R35	e5	e6		
1350	✗	✗	✗	✗	✗	✗	✗	✗	✗	✗	✗	✗	✗	✗	✗	✗	✗	✗	✗	✗	✗	✗	✗	✗	✗	✗	✗	✗	✗	✗	✗	✗	✗
1800	✗	✗	✗	✗	✗	✗	✗	✗	✗	✗	✗	✗	✗	✗	✗	✗	✗	✗	✗	✗	✗	✗	✗	✗	✗	✗	✗	✗	✗	✗	✗	✗	✗

Teleskop-Schneeschild

Dieser neue Schneepflug ist mit einem geraden Hauptschild und zwei Flügeln ausgestattet, die stufenlos ein- und ausgefahren werden können und von zwei Hydraulikzylindern angetrieben werden. Dies ermöglicht mehrere verschiedene Arbeitsbreiten und macht den Schneepflug überaus vielseitig.

Der Pflug ist auch mit ausklappbaren Endplatten ausgestattet, die auf den Boden hinuntergeklappt werden können. Dies ermöglicht eine schnelle und effiziente Schneeräumung. Beim Aufklappen der Endplatten über das Schild arbeitet der Pflug wie ein herkömmliches Planierschild und bewegt den Schnee schnell zur Seite – und ist auch schmaler. Die Endplatten sind federbelastet, d. h. sie folgen den Konturen des Bodens sehr gut.

Der Teleskop-Schneeschild erfordert den optionalen Bedienschalersatz für Anbaugeräte auf dem Lader. Das Ein- und Ausfahren der Flügel und das Drehen des Schildes erfolgen über die Schalter des Bedienschalersatzes. Die Flügel können separat oder gleichzeitig ausgefahren werden. Die Kontrollleuchten auf dem Pflug zeigen an, welche Funktion verwendet wird. Die Arbeitsbreite ist zwischen 1,35 und 2,35 Metern stufenlos einstellbar. Die Teleskoprohre der Seitenflügel sind mit wartungsfreien Verschleißpolstern aus Wolfram ausgestattet. Am Oberlenker befindet sich auch ein Sicherheitsbolzen für die Schildfreigabe, der jedoch nicht einfach einrastet, sondern über Hindernisse springt, da das Schild senkrecht steht.

Der Anbaurahmen des Teleskop-Schneeschildes ist mit einer 135 mm vertikalen und einer $\pm 7,5^\circ$ horizontalen Pendelbewegung ausgestattet. Das Schild kann auch hydraulisch um $\pm 30^\circ$ geschwenkt werden. Des weiteren ist es mit einer Federentriegelung ausgestattet, die es dem Schild ermöglicht, nach vorne zu kippen und über ein Hindernis zu überwinden – danach kehrt das Schild automatisch in die Arbeitsposition zurück. Die Eisschneidkante ist Standardausrüstung. Zubehör:

Eisschneidkante, Satz, A437890, Gerade Schneidkante, A437891
Gummileiste, A431475

- ✔ **Hydraulisch ausfahrbare Planierschilder ermöglichen die Schneeräumung auch in kleineren Höfen, auf Parkplätzen usw.**
- ✔ **Ausgestattet mit zwei Flügeln, die unabhängig voneinander oder gleichzeitig ein- und ausgefahren werden können**
- ✔ **Stufenlos einstellbare Arbeitsbreite zwischen 1,35 und 2,35 m**
- ✔ **Aufklappbare Endplatten für eine effiziente Schneeräumung**
- ✔ **Hydraulische Drehung $\pm 30^\circ$, Feder-auslösung des Schildes, 135 mm vertikaler $\pm 7,5^\circ$ horizontaler Pendelbewegung**

Arbeitsbreite	1350-2350 mm
Max. Breite	1460-2460 mm
Max. Länge	993 mm
Drehwinkel des Schildes	$\pm 30^\circ$
Vertikaler Ausgleich	135 mm
Horizontales Ausgleich	$\pm 7,5^\circ$
Gewicht	535 kg
Artikelnummer	A425180

Opticontrol® (Option) wird benötigt.

220	225	225LPG	313S	320S	320S+	420	423	520	523	525LPG	528	530	630	635	640	635i	640i	645i	650i	735	745	750	755i	760i	860i	R20	R28	R35	e5	e6		
✗	✗	✗	✗	✗	✗	✗	✗	✗	✗	✗	✗	✔	✔	✔	✔	✔	✔	✔	✔	✔	✔	✔	✔	✔	✔	✔	✔	✔	✔	✔	✔	✔



Gut geeignet



Geeignet



Nicht geeignet



U-Schild

Das U-Schild ist ein professionelles Werkzeug für die schnelle und effiziente Schneeräumung. Es besteht aus einem 1,83 m breitem Hauptschild und 2 Seitenschildern, die bis +/-85° hydraulisch verstellt werden können. Dies erlaubt auf der einen Seite den Einsatz an schmalen Stellen und das Passieren von engen Einfahrten und kann ebenso auf 3 m Arbeitsbreite eingestellt werden. Mit der Verstellung der beiden Seitenflügel kann eine U-Form genutzt werden, wodurch auch größere Mengen an Schnee bewegt werden können.

Das Schild ist mit einer Federauslösung ausgerüstet um Schäden durch das Anfahren von Hindernissen zu vermeiden. Nach dem Auslösen der Sicherheitseinrichtung bringen die Federn das Schild wieder in Arbeitsposition. Ebenso ist das Schild schwimmend gelagert und kann sich horizontal um +/- 7,5° ausgleichen. Das U-Schild kann um +/- 35° geschwenkt werden. Serienmäßig ist es mit Gleitkufen und Reflektoren an den Seitenflügeln und dem Hauptschild ausgerüstet.

Sind die Seitenflügel komplett eingeklappt, so ist eine minimale Arbeitsbreite von 1,6 m zu erreichen, maximal sind 3 m möglich. Die Seitenarme werden durch Hydraulikzylinder angesteuert. Ist der AVANT Lader mit dem optionalen Opticontrol ausgerüstet, können die Seitenflügel getrennt voneinander angesteuert werden. In der Grundversion ist das Schild mit einer Eisschneidkante ausgerüstet. Gerade Schneidkanten sowie Begrenzungsleuchten (4 Stück, ersetzen die Reflektoren) sind als Option erhältlich.

Zubehör:
 Gerade Schneidkanten, KIT A442738
 Begrenzungsleuchten am Schild, KIT A442768

- ✓ **Verstellbares Schneeschild für den professionellen Einsatz**
- ✓ **Ausgestattet mit 2 Seitenschildern, hydraulisch verstellbar +/- 85 Grad**
- ✓ **Federauslösung schützt vor Beschädigung durch Hindernisse**
- ✓ **Variable Arbeitsbreite von 1,6 m bis 3 m erlaubt arbeiten in engen Räumen und auf großen Flächen**

Arbeitsbreite	1600 - 3000 mm
Gesamtbreite	3107 mm
Länge	1133 mm
Blatthöhe	750 mm
Gewicht	590 kg
Schildverstellung	± 35°
Verstellung Seitenflügel	± 85°
Standard Schneidkante	Eisschneidkanten
Artikelnummer	A438439

Opticontrol® (Option) wird benötigt.

220	225	225LPG	313S	320S	320S+	420	423	520	523	525LPG	528	530	630	635	640	635i	640i	645i	650i	735	745	750	755i	760i	860i	R20	R28	R35	e5	e6	
✗	✗	✗	✗	✗	✗	✗	✗	✗	✗	✗	✗	✗	✗	✗	✗	✗	✗	✗	✗	✗	✗	✗	✗	✗	✗	✗	✗	✗	✗	✗	✗



Eislaufbahn-Räumschild

Das Eislaufbahn-Räumschild ist für die Wartung von Eishockey- und Kunsteisbahnen bestimmt. Dank der großen Arbeitsbreite von 3000 mm und hydraulischem Drehen der Schneide ist die Reinigung der Eisfläche schnell und einfach. Die scharfe und gebogene Schneide entfernt Eis und Schnee schnell und effizient. Es gibt auch eine Gummirollenstoßstange auf der Seite des Schildes, diese schützt die Schneide und die Eisbahn beim Arbeiten nahe der Wand der Eishockeybahn.

- ✓ **Schnelle und einfache Eis- und Schneerräumung auf Eishockey und Eisbahnen**
- ✓ **Große 3000 mm Arbeitsbreite**
- ✓ **Hydraulisches Schwenkbereich $\pm 30^\circ$**
- ✓ **Gummirollenpuffer auf der rechten Seite der Klinge schützt die Klinge und die Eisbahn beim Arbeiten nahe an Wand der Eislaufbahn**



Breite	3000 mm
Höhe	722 mm
Länge	775 mm
Schwenkbereich	$\pm 30^\circ$
Gewicht	145 kg
Artikelnummer	A37346

220 ✓ 225 ✓ 225LPG ✓ 313S ✓ 320S ✗ 320S+ ✗ 420 ✓ 423 ✓ 520 ✓ 523 ✓ 525LPG ✓ 528 ✓ 530 ✓ 630 ✓ 635 ✓ 640 ✓ 635I ✓ 640I ✓ 645I ✓ 650I ✓ 735 ✓ 745 ✓ 750 ✓ 755I ✓ 760I ✓ 860I ✓ R20 ✓ R28 ✓ R35 ✓ e5 ✓ e6 ✓



Schneefräse

Die Schneefräse ist ein effizientes Schneeräumgerät mit fortschrittlicher Technologie. Der größte Unterschied zu früheren Modellen ist die offene Bauweise: Rahmen und Auswurfschütze sind so konzipiert, dass möglichst wenig passive Oberflächen vorhanden sind, die eine Schneeräumung verhindern würden. Dies gewährleistet eine effiziente Schneeräumung – die Zuführschnecke verarbeitet den Schnee schnell und einfach und bewegt ihn zum Laufrad, das den Schnee über die Auswurfschütze abwirft. Dank des neuen Designs funktioniert die Fräse sowohl bei trockenem als auch bei nassem Schnee gut und räumt auch verdichtete Schneebänke. Die Zuführschnecke ist aus verschleißfestem Hardox-Stahl gefertigt.

Das Gebläse ist mit zwei Hydraulikmotoren ausgestattet: einer für die Schnecke und einer für das Auswurflaufrad. Der neuartige Hydraulikmotor auf dem Laufrad erhöht die Effizienz der Fräse erheblich. Der Schneeauswurf lässt sich präzise steuern: Die Auswurfschütze kann vom Fahrersitz aus gesteuert elektrisch um 270 Grad gedreht werden. Auswurfhöhe und -weite kann manuelle verstellt werden. Diese elektrische Verstellbarkeit ist als Option bestellbar und benötigt auch die Opticontrol® am Lader.

2 Arbeitsbreiten möglich: 1150 mm and 1500 mm.

Zubehör:

- Seitenaufsätze, Schneefräsen 1150 & 1500 A452678
- Elektrische Einstellung der Auswurfhöhe A430172
- Kunststoffleiste (Polyurethan) 1150 mm A452655
- Kunststoffleiste (Polyurethan) 1500 mm A452666



- ✓ **Effiziente Schneefräse mit hohem Volumen**
- ✓ **Funktioniert sowohl bei trockenem als auch bei nassem Schnee sehr gut**
- ✓ **Ausgestattet mit zwei Hydraulikmotoren: einer für die Schnecke und einer für das Auswurflaufrad**
- ✓ **Standardmäßige elektrische 270°-Auswurfschüttendrehung**
- ✓ **Standardmäßige manuelle Auswurfhöhen-einstellung, elektrische Einstellung optional möglich**

Arbeitsbreite	1150 mm	1500 mm
Gesamtbreite	1230 mm	1580 mm
Rahmenhöhe	680 mm	680 mm
Schneckendurchmesser	460 mm	460 mm
Schüttendrehung	270 °	270 °
Gewicht	240 kg	296 kg
Artikelnummer	A434731	A428062

Die optionale Opticontrol® ist notwendig, wenn die Schneefräse mit der elektrischen Verstellung für die Auswurfweite und -Höhe ausgerüstet ist.

	220	225	225LPG	313S	320S	320S+	420	423	520	523	525LPG	528	530	630	635	635*	640	640*	635i	640i	645i	650i	735	745	750	755i	760i	860i	R20	R28	R35	R35*	e5	e6		
1150	✓	✓	✓	✗	✗	+	✓	✓	✓	✓	✓	✓	✓	✓	✓	✓	✓	✓	✓	✓	✓	✓	✓	+	+	+	+	+	+	✓	✓	✓	✓	+	+	
1500	✗	✗	✗	✗	✗	✗	✗	✗	✗	✗	✗	✗	✗	✗	✗	+	✓	+	✓	+	✓	✓	✓	+	✓	✓	✓	✓	✓	✗	✗	✗	✗	+	✗	✗

Kehrmaschine

Die AVANT Kehrmaschinenmodelle in modernem Design sind einfach zu bedienen, in drei Arbeitsbreiten erhältlich und serienmäßig ausgestattet mit einem Stellmotor zur komfortablen Steuerung der Schwenkung durch einen Schalter direkt vom Fahrersitz aus (Modelle 1500 und 2000). Die moderne Schwimmstellung und die freischwebende Kehrbürste garantieren eine nahezu geräuschlose Bürstendrehung und viel Bewegungsfreiheit.

- ✓ **Freischwebende Kehrbürste**
- ✓ **Komfortable Steuerung**



Zubehör:

- Stellmotor elektr. Schwenken, Modell 1100 A36112
- Stützräder für die Kehrmaschine A35760
- Gummilippen für die Kehrmaschine 1100 A438900
- Gummilippen für die Kehrmaschine 1500 A438874
- Gummilippen für die Kehrmaschine 2000 A438914

Modell	1100	1500	2000
Bürstenbreite	1100 mm	1500 mm	2000 mm
Gesamtbreite	1370 mm	1770 mm	2270 mm
Bürstendurchmesser	550 mm	550 mm	550 mm
Schwenkung	manuell	elektrisch	elektrisch
Schwenkwinkel	+/- 25 °	+/- 25 °	+/- 25 °
Gewicht	170 kg	200 kg	260 kg
Artikelnummer	A36067	A35284	A35583

Opticontrol® (Option) wird für das elektr. Schwenken benötigt.

	220	225	225LPG	313S	320S	320S+	420	423	520	523	525LPG	528	530	630	635	640	635i	640i	645i	650i	735	745	750	755i	760i	860i	R20	R28	R35	e5	e6	
1100	✓	✓	✓	✗	✗	+	✓	✓	✓	✓	✓	✓	✓	+	+	+	+	+	+	+	+	+	+	+	+	+	+	+	+	+	+	+
1500	✗	✗	✗	✗	✗	✗	✗	✗	✓	✓	✓	✓	✓	✓	✓	✓	✓	✓	✓	✓	✓	✓	✓	✓	✓	✓	✓	✓	✓	✓	+	+
2000	✗	✗	✗	✗	✗	✗	✗	✗	✗	+	+	+	✓	✓	✓	✓	✓	✓	✓	✓	✓	✓	✓	✓	✓	✓	+	✓	✓	✗	✗	

✓ Gut geeignet + Geeignet ✗ Nicht geeignet



Kehrmaschine 1100 mit Aufnahme

Die neue Kehrmaschine 1100 mit Aufnahme ist hauptsächlich zur Verwendung an der AVANT 200, 400 und 500 Serie gedacht und ersetzt die bisherige 1050 mm Kehrmaschine. Die Bürste hat einen Durchmesser von 500 mm und besteht aus 32 Bürstensegmenten, die einzeln ausgetauscht werden können. Für ruckfreies und präzises Kehren auch auf unebenen Flächen ist die Kehrmaschine mit dem AVANT Optifloat™ Niveaueingleichssystem und einem Schnellbefestigungssystem ausgestattet und verfügt serienmäßig über drei große Stützräder. Die Bürstenhöhe kann manuell eingestellt werden, um den normalen Verschleiß der Nylonborsten auszugleichen. Der Sammelbehälter mit einem Volumen von 80 l ist vor dem Besen montiert, die Entleerung erfolgt hydraulisch. Optional sind eine Seitenbürste und ein Wassersprühsystem für die optimale Staubbinding erhältlich.

- ✓ **Optimale Kehrmaschine für die AVANT 200, 400 und 500 Serie**
- ✓ **Ausgestattet mit AVANT-Opticontrol® für optimale Kehrergebnisse auch auf unebener Fläche**
- ✓ **Bürstenhöhe manuell verstellbar**
- ✓ **Aufnahmebehälter mit hydraulischer Entleerung und 80 l Volumen**



Zubehör:
 Wasserbehälter (60 l) mit Sprühsystem A37431
 Seitenbürste A35698
 Wassersprühsystem und Seitenbürste (für die 200 Serie nicht erhältlich)

Bürstenbreite	1100 mm
Gesamtbreite	1350 mm
Bürstendurchmesser	500 mm
Volumen Aufnahmebehälter	80 l
Volumen Wassertank	60 l
Gewicht ohne Seitenbürste	315 kg*
Gewicht mit 1 Seitenbürste	340 kg*

*) ohne Wassersprühsystem

Artikelnummer	Seitenbürste	Wassersprühsystem
A36883	Nein	Nein
A426229	Ja	Nein
A426231	Ja	Ja

Opticontrol® (Option) wird für das Wassersprühsystem benötigt.

220	225	225LPG	313S	320S	320S+	420	520	523	525LPG	528	530	630	635	640	635I	640I	645I	650I	735	745	750	755I	760I	860I	R20	R28	R35	e5	e6
✓	✓	✓	✗	✗	✗	✓	✓	✓	✓	✓	✓	+	+	+	+	+	+	+	+	+	+	+	+	+	+	+	+	+	+

Kehrmaschine 1500 mit Aufnahme

Die Kehrmaschine mit Aufnahmebehälter von AVANT – für den professionellen Einsatz in der Grundstückspflege sowie in Städten und Gemeinden. Angefertigt in schwerer Ausführung verfügt die Kehrmaschine außerdem über eine neu entwickelte schwebende Bürstenachse, die mit automatischer Bürstendruckeinstellung den Bürstenverschleiß erheblich verringert. Ein speziell entwickeltes Wassersprühsystem ist optional erhältlich. Durch die Neukonstruktion wird die Hauptbürste fast vollständig umhüllt und garantiert so eine noch bessere Aufnahme des Kehrgutes besonders bei Drehungen und gewährleistet darüber hinaus eine geringere Staubeentwicklung.

Modell	1500
Bürstenbreite	1500 mm
Gesamtbreite	1800 mm
Bürstendurchmesser	550 mm
Behälterentleerung	hydraulisch (mit 2 Zylindern)
Behältervolumen	200 l
Wasserbehälter	120 l
Gewicht ohne Seitenbürste	425 kg (ohne Was- sersprühsystem)
Gewicht mit 1 Seitenbürste	450 kg
Gewicht mit 2 Seitenbürsten	475 kg



Zubehör:
A35642 Wasserbehälter (150 l) mit Sprühsystem
A35698 Seitenbürste (25 kg)

Artikelnummer	Seitenbürste	Wassersprühsystem
A35602	Nein	Nein
A35918	Ja	Nein
A35919	Ja	Ja

Opticontrol® (Option) wird für das Wassersprühsystem benötigt.

220	225	225LPG	313S	320S	320S+	420	423	520	523	525LPG	528	530	630	635	640	635i	640i	645i	650i	735	745	750	755i	760i	860i	R20	R28	R35	e5	e6		
✗	✗	✗	✗	✗	✗	✗	✗	✗	✗	✗	✗	✗	✗	✗	✗	✗	✗	✗	✗	✗	✗	✗	✗	✗	✗	✗	✗	✗	✗	✗	✗	
											+	+	+	+	+	+	+	+	+	+	+	+	+	+	+	+	+	+	+	+	+	

✓ Gut geeignet + Geeignet ✗ Nicht geeignet



Kehrschaufel

Die AVANT Kehrschaufel sammelt das Kehrgut in einem großen schaufelförmigen Behälter. Ein optimales Kehrergebnis wird beim Rückwärtsfahren erzielt, aber besonders für die Aufnahme von größerer Verschmutzung wie z.B. Getränkebecher, Bauschutt etc. ist die Kehrschaufel auch in der Vorwärtsbewegung hervorragend geeignet. Die Kehrschaufel ist mit einer Schwimmstellung ausgestattet, die die Kante des Aufnahmebehälters frei den Bodenkonturen folgen lässt, was den Einsatz des Niveaueingleichs am Lader unnötig werden lässt. Geleert wird der Aufnahmebehälter nachdem zuerst die Bürste hydraulisch angehoben und anschließend das gesammelte Material wie aus einer Schaufel ausgeleert wird. Die Achsenhöhe der Bürste kann mittels eines einfachen Verriegelungsmechanismus an die entstehende Bürstenabnutzung angepasst werden. Zur effizienten Bindung des beim Kehren entstehenden Staubes kann die Kehrschaufel (auch nachträglich) mit einem Wassersprühsystem ausgerüstet werden.

- ✓ **Exzellentes Kehrergebnis in der Rückwärtsfahrt**
- ✓ **Auch für größeren Schmutz perfekt geeignet**
- ✓ **Großer schaufelförmiger Aufnahmebehälter**
- ✓ **Schnelle, hydraulische Entleerung**
- ✓ **Gummileistebürste optional erhältlich, zum Einsammeln von Pferdeäpfeln usw. geeignet**



Zubehör:

- A436108 Gummileistebürste 1100
- A433868 Gummileistebürste 1500
- A35956 Wassersprühsystem 1100
- A35807 Wassersprühsystem 1500

Model	1100	1500
Bürstenbreite	1100 mm	1500 mm
Gesamtbreite	1356 mm	1764 mm
Behältervolumen	370 l	500 l
Bürstendurchmesser	500 mm	500 mm
Volumen Wasserbehälter	120 l	120 l
Artikelnummer	A35945	A35689
Artikelnummer mit Wasserbehälter	A36023	A36024

	220	225	225LPG	313S	320S	320S+	420	423	520	523	525LPG	528	530	630	635	640	635i	640i	645i	650i	735	745	750	755i	760i	860i	R20	R28	R35	e5	e6	
1100	✗	✗	✗	+	+	+	✓	✓	✓	✓	✓	✓	✓	✓	✓	✓	✓	✓	✓	✓	+	+	+	+	+	+	+	+	+	+	+	
1500	✗	✗	✗	✗	✗	✗	✗	✗	✗	+	+	+	✓	✓	✓	✓	✓	✓	✓	✓	✓	✓	✓	✓	✓	✓	+	+	+	+	✗	✗



Kehrbürste

Die aktualisierten Kehrbürsten zeichnen sich durch stärkere Borsten und ein neues Layout aus: Der Besatz besteht aus einzelnen Bürstenleisten, die in fünf Reihen installiert sind, wodurch sie bei Bedarf einfach ausgetauscht werden können.

Dank dieser Bauweise ist der Schubbesen gut geeignet zum Kehren sowohl von harten Oberflächen als auch für z.B. Baumpfleger, zum Reinigen von Ästen und Blättern und ähnlichem Unrat auf Rasen und Hof: Durch das Entfernen der Bürstenleiste in der Mitte bleibt mehr Platz für leichteres, aber größeres Material.

Als Option sind kurze Seitenbürsten erhältlich, die an jedem Ende des Besens montiert werden. Sie geben der Kehrbürste eine „U“-Form, wodurch der Schmutz nicht zur Seite austreten kann.

Es gibt mehrere Möglichkeiten, den Schubbesen am Lader zu befestigen. Standardmäßig wird es an der Anbauplatte des Laders montiert. Es ist auch möglich, den Besen mit der Wurzelgreifer zu nutzen, indem zuerst der Standard-Montagerahmen am Besen entfernt wird.

Darüber hinaus sind Adapter erhältlich, die es ermöglichen, den Besen mit dem Allround-Greifer/XL-Allroundgreifer oder mit dem Holzgreifer mit Rotation (A37456 und A37457) zu nutzen.

Das beschleunigt die Arbeit: Für kürzere Einsätze muss das Anbaugerät nicht gewechselt werden.

- ✓ **Einfache und kostengünstige Bürste**
- ✓ **Keine rotierenden Teile – wenig Staubentwicklung**
- ✓ **Perfekt für Pferdestall, Kuhstall und kleinere Flächen**
- ✓ **In drei Breiten erhältlich**
- ✓ **Seitenbürsten und verschiedene Anbaudapter als Option verfügbar**

Breite	1200 mm	1500 mm	2000 mm
Gewicht	53 kg	60 kg	72 kg
Artikelnummer	A449770	A437121	A447153

Zubehör:

Seitenbürsten	A447166
Adapter für Allroundgreifer	A447080
Adapter für Holzgreifer mit Rotation	A449113

220	225	225LPG	313S	320S	320S+	420	423	520	523	525LPG	528	530	630	635	640	635I	640I	645I	650I	735	745	750	755I	760I	860I	R20	R28	R35	e5	e6		
✓	✓	✓	✓	✓	✓	✓	✓	✓	✓	✓	✓	✓	✓	✓	✓	✓	✓	✓	✓	✓	✓	✓	✓	✓	✓	✓	✓	✓	✓	✓	✓	✓
																	✓	+	✗													
																	Gut geeignet	Geeignet	Nicht geeignet													



Hochdruckreiniger

Der Hochdruckreiniger macht Ihren AVANT Multifunktionslader zu einer mobilen Wascheinheit – kraftvoll, schnell und effizient bei der Straßenreinigung, der Wäsche Ihres Laders, Autos etc. Die Reiniger kombinieren niedrigen Wasserverbrauch und hohen Wasserdurchlass mit hohem Wasserdruck und waschen so Staub, Sand und Abfall aus Asphalt, Beton und ähnlichen Oberflächen. Der niedrige Wasserverbrauch ermöglicht dabei auch die Reinigung großer Flächen in einem Arbeitsgang.

Die neue Hochdruckreiniger-Serie umfasst 3 Modelle mit unterschiedlichem Behältervolumen. Alle 3 Modelle sind mit einem drehbaren Düsenbalken (manuell beim Modell S, hydraulisch vom Fahrersitz aus bei den Modellen M und L) zur Straßenreinigung und einer Hochdrucklanze mit einer 20 m Schlauchrolle ausgestattet.

Der max. Wasserdurchlass und Wasserdruck beträgt bei den Modellen S und M bis zu 30 l/min und 200 bar und beim größten Modell L bis zu 50 l/min bei einem Druck von 220 bar, der so zusammen mit einem Lader der AVANT 700 Serie zu einer professionellen und effizienten Straßenreinigungseinheit wird.



- ✓ **Effiziente Hochdruckreiniger, ausgestattet sowohl mit Düsenbalken zur Straßenreinigung als auch einer Hochdrucklanze**
- ✓ **Drei Modelle: S, M und L mit Wasserbehältervolumen von 280 l, 560 l, bzw. 840 l**
- ✓ **Die Modelle M und L sind zur professionellen Straßenreinigung mit hydraulisch drehbarem Düsenbalken ausgestattet**

Modell	S	M	L
Max. Wasserdurchlass	30 l/min	30 l/min	50 l/min
Max. Wasserdruck	200 bar	200 bar	220 bar
Behältervolumen	280 l	560 l	840 l
Arbeitsbreite	1500 mm	1800 mm	2000 mm
Düsen	8 Stück	9 Stück	9 Stück
Gewicht	95 kg	228 kg	277 kg
Artikelnummer	A37012	A37013	A37014

Opticontrol® (Option) wird für das hydr. Schwenken der Modelle M & L benötigt

	220	225	225LPG	313S	320S	320SH	420	423	520	523	525LPG	528	530	630	635	640	635i	640i	645i	650i	735	745	750	755i	760i	860i	R20	R28	R35	e5	e6	
S	✓	✓	✓	✓	✓	✓	✓	✓	✓	✓	✓	✓	✓	✓	✓	✓	✓	✓	✓	✓	✓	✓	✓	✓	✓	✓	✓	✓	✓	✓	✗	✗
M	✗	✗	✗	✗	✗	✗	✗	✗	✗	✗	✗	✗	✗	✗	✗	✗	✗	✗	✗	✗	✗	✗	✗	✗	✗	✗	✗	✗	✗	✗	✗	✗
L	✗	✗	✗	✗	✗	✗	✗	✗	✗	✗	✗	✗	✗	✗	✗	✗	✗	✗	✗	✗	✗	✗	✗	✗	✗	✗	✗	✗	✗	✗	✗	✗

✓ Gut geeignet + Geignet ✗ Nicht geeignet



Kunstrasen-kehrmaschine

Die AVANT Kunstrasenkehrmaschine für den professionellen Einsatz auf Kunstrasen in Hallen oder auf Sportplätzen bietet die All-in-One Lösung für die Pflege und Instandhaltung dieser empfindlichen Oberflächen. Das turbinenangetriebene Staub- und Feinpartikelabsaugesystem reinigt, filtert und füllt zurück - effiziente und ökonomische Arbeit, ohne die empfindlichen Flächen zu beschädigen. Es verfügt über 2 Sammelbehälter und eine einstellbare und austauschbare Siebkammer mit 2 großen Trichtern zur Aufnahme von grobem Schmutz. Die Refill-Einheit bringt das gereinigte Material mit 1,5-facher Fahrgeschwindigkeit wieder auf den Boden auf, wo es von der im Heck befindlichen faltbaren Kehrbürste (je nach Modell) wieder sorgfältig in die Kunstrasenfläche eingearbeitet wird. Mit der optional erhältlichen 90° Drehvorrichtung sind auch enge Zugänge oder Tore kein Problem.

- ✔ Perfekt zur Reinigung vom empfindlichen Kunstrasenflächen
- ✔ Schnellere und kostengünstigere Pflege und Instandhaltung
- ✔ Einstellbare und austauschbare Siebkammer



Zubehör:

- Heckbürste A37035
- Frontrechen A37061
- Sandsieb A421389
- Tiefenreinigungssieb A421391
- Schwenkadapter 90°* A36505

(*Achtung! Nur in Verbindung mit 4. Steuerkreis vorne)

Arbeitsbreite	1200 mm
Gewicht	360 kg
Artikelnummer (ohne Heckbürste)	A36494
Artikelnummer (mit Heckbürste)	A37230
beinhaltet Gummi /Kork Sieb, ohne Frontrechen	

220	225	225LPG	313S	320S	320S+	420	423	520	523	525LPG	528	530	630	635	640	635i	640i	645i	650i	735	745	750	755i	760i	860i	R20	R28	R35	e5	e6		
✗	✗	✗	✗	✗	✗	✗	✗	✗	✗	✗	✗	✗	✗	✗	✗	✗	✗	✗	✗	✗	✗	✗	✗	✗	✗	✗	✗	✗	✗	✗	✗	
✗	✗	✗	✗	✗	✗	✔	✔	✔	✔	✔	✔	✔	✔	+	+	+	+	+	+	+	+	+	+	+	+	+	+	+	+	+		
✔ Gut geeignet ⊕ Geeignet ✗ Nicht geeignet																																



Kunstrasenkehrbürste

Die Kunstrasenkehrbürste erweitert die AVANT Anbaugerätepalette zur Pflege von künstlichem Rasen. Die Bürste ist als Ergänzung zur Kunstrasenkehrmaschine zur täglichen oder wöchentlichen Pflege von Kunstrasenfeldern bestimmt. Die Hauptfunktion der Bürste besteht darin, die Fasern eines verdichteten Kunstrasenfeldes aufzubürsten, um es wieder weicher zu machen. Gleichzeitig verteilt es die Füllung des Feldes (Gummi, Kork oder Sand) gleichmäßig, so dass das Feld auch länger weich bleibt. Die Kkehrbürste ist mit einer Schwimmstellung in der Aufhängung ausgerüstet, die das Kehren einfacher macht. Die Bürsten sind dreifach, gerade-diagonal-gerade, angeordnet.

- ✓ **3 m breite Bürste für die tägliche Pflege von Kunstrasenfeldern**
- ✓ **Dreifachbürsten: gerade-diagonal-gerade**
- ✓ **mit Schwimmstellung in der Aufhängung**



Arbeitsbreite	2925 mm
Gesamtbreite	3032 mm
Länge	1300 mm
Gewicht	135 kg
Artikelnummer	A37058

220	225	225LPG	313S	320S	320S+	420	423	520	523	525LPG	528	530	630	635	640	635I	640I	645I	650I	735	745	750	755I	760I	860I	R20	R28	R35	e5	e6
✓	✓	✓	✗	✗	✗	✓	✓	✓	✓	✓	✓	✓	✓	✓	✓	✓	✓	✓	✓	✓	✓	✓	✓	✓	✓	✓	✓	✓	✓	✓



Sandstreuer

Die neuen Sandstreuer sind mit einem neuartigen Streusystem ausgestattet: eine hydraulisch betätigte Pendelstreuerscheibe, die sich horizontal bewegt und das Material verteilt. Die Höhe der Streuplatte kann je nach Materialtyp angepasst werden, was das Streuen von Kies sowie von feinerem Sand und Salz ermöglicht. Beim Streuen von Salz und feinem Sand ist ein optional erhältlicher Sperrplattensatz erforderlich, der das Herausfallen des Materials verhindert. Das Gerät streut um etwa 200 bis 300 Millimeter über die Breite des Streuers hinaus und dank der sanften Bewegung der Streuplatte besteht keine Gefahr, dass umliegende Objekte (geparkte Autos, Gebäude usw.) beschädigt werden. Die Streugeschwindigkeit kann über ein Stromteilerventil stufenlos eingestellt werden. Die Mischwelle, die ein Verstopfen verhindert, ist auf der Streuplatte montiert. Die Mischwelle dreht sich nicht, weshalb ein Schutznetz an der Auswurfspalte nicht erforderlich ist. Der Streuer ist standardmäßig vorne montiert und kann nach unten geneigt werden, sodass er wie eine normale Schaufel beladen werden kann. Für die Serie Avant 200 ist eine Montageplatte erforderlich, die den Neigungswinkel um 30 Grad vergrößert, um den Streuer in die horizontale Position zu bringen. Eine Heckmontage ist ebenfalls möglich: bei den 528/530 und der 600 Serie auf einer hinteren Geräteanbauplatte A433267 (erfordert auch einen doppelwirkende Heckhydraulik); bei den Avant 700 und 800 Serie entweder auf der hinteren Montageplatte A441613 / A441666 (siehe Seite 30) oder auf dem optionalen hydraulischen Hebevorrichtung A427547 / A438490 (Seite 30). Für die Heckmontage ist die optionale, doppelwirkende Heckhydraulik am Lader erforderlich, bei der Verwendung der optionalen hydraulischen Hebevorrichtung auch das Schalterkit für hintere Anbaugeräte A431588. Rückleuchten sind ebenfalls als Option erhältlich.

- Optionen:
 A429959 Rückleuchten*
 A429245 Blockierplattensatz für Sand- und Salzstreuen, Streuer 900
 A429247 Blockierplattensatz für Sand- und Salzstreuen, Streuer 1200
 A37315 Montageplatte für Serie 200, vergrößert Neigungswinkel um 30°
 *) benötigt 7 polige Anhänger- Steckdose A418817, siehe Seite 30

- ✓ **Pendel-Sandstreuer, streut um 200–300 mm über die Breite des Streuers hinaus**
- ✓ **Einstellbare Streumenge und -geschwindigkeit**
- ✓ **Kann Kies, Sand und Salz streuen**
- ✓ **Anbau vorne Standard – Heckmontage nur möglich am Avant 528/530 & 600, 700 und 800 Serie**

Modell	900	1200
Streubreite	1000-1100 mm	1400-1500 mm
Volumen	215 l	430 l
Gesamtbreite	940 mm	1320 mm
Länge	1140 mm	1140 mm
Höhe	550 mm	550 mm
Gewicht	121 kg	194 kg
Artikelnummer	A427150	A424325

- A433267 Geräteanbauplatte, 528/530 & 600er Serie
 A441613 Geräteanbauplatte, 700er Serie
 A441666 Geräteanbauplatte, 800er Serie
 A427547 Hydraulische hintere Hebevorrichtung, 700er Serie
 A438490 Hydraulische hintere Hebevorrichtung, 800er Serie

	220	225	225LPG	313S	320S	320S+	420	423	520	523	525LPG	528	530	630	635	640	635i	640i	645i	650i	735	745	750	755i	760i	860i	R20	R28	R35	e5	e6
900	✓	✓	✓	✓	✓	✓	✓	✓	✓	✓	✓	✓	✓	✓	✓	✓	✓	✓	✓	✓	✓	✓	✓	✓	✓	✓	✓	✓	✓	+	+
1200	✗	✗	✗	✗	✗	✗	✗	✗	✗	✗	+	+	+	✓	✓	✓	✓	✓	✓	✓	✓	✓	✓	✓	✓	✓	✓	✓	✓	+	+

✓ Gut geeignet
 ⊕ Geeignet
 ✗ Nicht geeignet



Streuer

Dieser robuste Zentrifugalstreuer ist die richtige Wahl für den Winterdienst auf großen Flächen. Die Streubreite ist für den schnellen und effizienten Einsatz von 2-6 m einstellbar. Der Streuer ist ausgelegt für die Ausbringung von Splitt, Salz und Sand und kann aber auch zum Ausbringen von Dünger und Sämereien verwendet werden. Die Streumenge ist schnell und einfach seitlich am Streuer einstellbar.

- ✓ **Schnelles Streuen auf großen Flächen**
- ✓ **Einstellbare Streubreite**
- ✓ **Eine Heckmontage ist ebenfalls möglich: bei der Avant 700 und 800 Serie**



Arbeitsbreite	0,8-6 m
Volumen	250 l
Tragkraft	500 kg
Gewicht	130 kg
Artikelnummer	A21183

Zubehör:
 Elektrische Einstellung von Streumenge und Streubreite A37301*
 * Opticontrol® (Option) wird benötigt
 Haken-Rührwerk (für feinen Sand und Salz) 65851
 Ketten-Rührwerk (für Splitt und Splitt- Salz-Mischungen) 66378
 Beleuchtungssatz (bei Heckmontage) A441253**
 **) benötigt 7 polige Anhänger-Steckdose A418817, siehe Seite 30

Heckmontage ist auch an der 700 er und 800 er Serie mit der optionalen Heckanbauplatte A441613/A441666 möglich. Alternativ auch die Heckaushebung A42754 /A438490 (siehe Seite 30). Dafür muss die doppelwirkende Heckhydraulik (Option) verbaut sein.

220	225	225LPG	313S	320S	320S+	420	423	520	523	525LPG	528	530	630	635	640	635I	640I	645I	650I	735	745	750	755I	760I	860I	R20	R28	R35	e5	e6	
✗	✗	✗	✗	✗	✗	✗	+	+	✓	✓	✓	✓	✓	✓	✓	✓	✓	✓	✓	✓	✓	✓	✓	✓	✓	✓	✓	✓	✓	+	+



Sandstreuer, Anhängerstreuer

Für den Winterdienst auf kleinen Grundstücken oder Gehwegen ist dieser handliche Anhänger-Walzenstreuer für den Betrieb mit Sand konstruiert. Er wird mechanisch über die Räder angetrieben und ist mit einer 50 mm Anhängerkupplung ausgestattet. Eine Regenabdeckung zum Schutz des Streuguts gehört zum Lieferumfang.

- ✓ **Kostengünstiger Streuer**
- ✓ **Schnell an der Anhängerkupplung montiert**
- ✓ **Mechanischer Antrieb über die Räder – keine Heck-Zusatzhydraulik notwendig**
- ✓ **Inklusive Regenabdeckung zum Schutz des Streuguts**



Arbeitsbreite	1000 mm
Gesamtbreite	1500 mm
Volumen	215 l
Gewicht	55 kg
Antrieb	Mechanisch
Artikelnummer	A415430

Achtung! Zum Betrieb des Sandstreuers muss der Lader mit einer Anhängerkupplung ausgestattet sein.

- 220 ✓ 225 ✓ 225LPG ✓ 313S ✓ 320S ✓ 320S+ ✓ 420 ✓ 423 ✓ 520 ✓ 523 ✓ 525LPG ✓ 528 ✓ 530 ✓ 630 ✓ 635 ✓ 640 ✓ 635i ✓ 640i ✓ 645i ✓ 650i ✓ 735 ✓ 745 ✓ 750 ✓ 755i ✓ 760i ✓ 860i ✓ R20 ✓ R28 ✓ R35 ✓ e5 ✓ e6 ✓



Laubkehrmaschine

Die AVANT Laubkehrmaschine ist zur Entfernung von Laub in Parks und auf großen Grundstücken perfekt geeignet. Die leistungsstarke Vakuumeinheit saugt das Kehrgut zuerst in das Vakuum am Boden des Aufnahmebehälters und dann zu einem kompakten Päckchen verdichtet in den Aufnahmebehälter. Das Mundstück der Vakuumeinheit ist mit einer Bürste zur Lockerung von nassem oder verdichtetem Laub und anderem Kehrgut ausgestattet. Die Rotationsgeschwindigkeit der Bürste kann stufenlos eingestellt werden. Die Entleerung erfolgt über die hydraulische Frontöffnung des Aufnahmebehälters vom Fahrersitz des AVANT Laders, mit dessen Hubarm Sie den Behälter schnell und komfortabel entleeren.

- ✓ **Effizienter Laubsammler**
- ✓ **Großer Aufnahmebehälter für schnelles Laubkehren**
- ✓ **Ausgestattet mit dem AVANT Optifloat®-System – perfekte Arbeit auch auf unebenen Flächen**
- ✓ **Komfortable Behälterleerung vom Fahrersitz des AVANT Laders**
- ✓ **Handgeführter Saugschlauch erhältlich als Option**



Arbeitsbreite	1300 mm
Gesamtbreite	1590 mm
Volumen Aufnahmebehälter	800 l
Länge	1540 mm
Höhe	1190 mm
Gewicht	435 kg
Artikelnummer	A428800

220	225	225LPG	313S	320S	320S+	420	423	520	523	525LPG	528	530	630	635	640	635i	640i	645i	650i	735	745	750	755i	760i	860i	R20	R28	R35	e5	e6
✗	✗	✗	✗	✗	✗	✗	✗	✗	✗	✗	✗	✗	✓	✓	✓	✓	✓	✓	✓	✓	✓	✓	✓	✓	✓	✗	✗	✓	✗	✗



Neu

Laubbläser

Mit dem Laubbläser können Sie einfach und schnell große Mengen Laub von Rasenflächen, Höfen, Gehwegen usw. entfernen. Das hydraulisch angetriebene Gebläse ist sehr effizient und die große kippbare Düse bläst das Laub von einer großen Fläche weg.

Der Laubbläser ist mit einer elektrischen Drehung ausgestattet, die es ermöglicht, den Luftstrom genau in die gewünschte Richtung zu richten. Der Rotationswinkel beträgt 90° nach links und 145° nach rechts von der Mittelposition ausgehend – insgesamt 235°. Die Höhenverstellung der Düse erfolgt standardmäßig manuell; optional ist eine stufenlose elektrische Verstellung erhältlich.

- ✓ **Effizienter, hydraulisch angetriebener Laubbläser**
- ✓ **Elektrische 235°-Drehung als Standard**
- ✓ **Manuelle Düseneinstellung als Standard – elektrische Einstellung als Option erhältlich**



Länge	560 mm
Breite	682 mm
Höhe	406 mm
Düsenbreite	218 mm
Rotationswinkel	235°
Max Luftdurchsatz	2360 m³/h
Max Luftgeschwindigkeit	103 m/s
Gewicht	85 kg
Artikelnummer	A442927

Für die elektr. Verstellung der Düse ist das optionale Opticontrol®-Schalterpaket erforderlich.

Option:
elektr. Düseneinstellung A430172

220	225	225LPG	313S	320S	320S+	420	423	520	523	525LPG	528	530	630	635	640	635i	640i	645i	650i	735	745	750	755i	760i	860i	R20	R28	R35	e5	e6
+	+	+	+	+	+	+	+	+	+	+	+	+	+	+	+	+	+	+	+	+	+	+	+	+	+	+	+	+	+	+

✓ Gut geeignet
 + Geeignet
 ✗ Nicht geeignet



Leguan 50 Arbeitsbühne

In Zusammenarbeit mit der Tochtergesellschaft LEGUAN Lifts hat AVANT eine Arbeitsbühne zum Anbau an das Schnellwechselsystem der AVANT Multifunktionslader entwickelt. Das Resultat ist eine kostengünstige, handliche und leicht zu bedienende Arbeitsbühne, die die Vielseitigkeit der AVANT Multifunktionslader auf Baustellen und in Betrieben weiter steigert. Der LEGUAN 50 wird wie alle anderen Anbaugeräte schnell und einfach direkt an die Schnellwechselplatte des AVANT Laders montiert. Die Arbeitsbühne entspricht allen an Arbeitsbühnen gestellten Anforderungen und ist CE-geprüft. Die zulässige Nutzlast liegt bei 200 kg – zur Nutzung mit zwei Personen oder einer Person mit viel Werkzeug.

- ✓ Eine kostengünstige Arbeitsplattform mit 5 m Arbeitshöhe
- ✓ Für die sichere Durchführung von Gebäudereparaturen, Malerarbeiten, zum Leuchtenwechsel und zur Rolltorinstandhaltung
- ✓ Ein-Mann-Bedienung – Keine zweite Person notwendig
- ✓ Der LEGUAN 50 wird an den AVANT Lader montiert und ist damit praktisch an jedem Ort und in jedem Gelände einsetzbar.
- ✓ Die LEGUAN 50 Arbeitsplattform macht Ihren AVANT Lader noch vielseitiger



Max. Nutzlast	200 kg
Max. Arbeitshöhe	5,0 m
Höhe (mit abgesenkter Plattform)	1900 mm
Breite	1300 mm
Gewicht	435 kg
Artikelnummer	A34812

- 220 225 225LPG 313S 320S 320S+ 420 423 520 523 525LPG 528 530 630 635 640 635i 640i 645i 650i 735 745 750 755i 760i 860i R20 R28 R35 e5 e6



Kippanhänger

Der AVANT Kippanhänger ist in zwei Ausführungen erhältlich: Mit einer Ladekapazität von 1200 kg oder von 1800 kg. Beide Modelle sind hydraulisch vom Fahrersitz aus zu kippen. Die Seiten- und Hinterwände können geöffnet und bei Bedarf demontiert werden. Für das kleinere Modell sind optional Zusatzwände zur Verdoppelung des Ladevolumens erhältlich, beim größeren Modell gehören diese zur Standardausrüstung.

- ✓ **Robuster und vielseitiger Kippanhänger**
- ✓ **Alle Seitenteile können bei Bedarf entfernt werden – für eine gerade und flache Ladefläche**
- ✓ **Beide Modelle hydraulisch kippbar**
- ✓ **Ausgerüstet mit einer 5-Loch Radnabe**
- ✓ **Beide Modelle sind mit einer Kugelkopfkupplung ausgerüstet.**



Modell	1200	1800
Ladekapazität	1200 kg	1800 kg
Breite	1125 mm	1350 mm
Länge	1710 mm	2240 mm
Reifengröße	23x8,50-12	320/60-12 HD
Bordwandhöhe	280 mm	560 mm
Artikelnummer	A450448	A450459

Zubehör:
 Beleuchtungssatz A450705
 (benötigt 7 polige Anhänger-Steckdose A418817, siehe Seite 33)
 Bordwanderhöhung für Modell 1200 (A45193)

	220	225	225LPG	313S	320S	320S+	420	423	520	523	525LPG	528	530	630	635	640	635i	640i	645i	650i	735	745	750	755i	760i	860i	R20	R28	R35	e5	e6	
1200	✓	✓	✓	✗	✗	✗	✓	✓	✓	✓	✓	✓	✓	✓	✓	✓	✓	✓	✓	✓	✓	✓	✓	✓	✓	✓	✓	✓	✓	✓	✓	✓
1800	✗	✗	✗	✗	✗	✗	+	+	+	+	+	+	+	+	+	+	+	+	+	+	+	+	+	+	+	+	+	+	+	+	+	

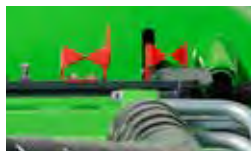
✓ Gut geeignet
 + Geeignet
 ✗ Nicht geeignet



Sichelmäherwerk 1200

Das robuste und effiziente Sichelmäherwerk 1200 ist wie die größeren Modelle mit dem AVANT Optifloat®-Niveaueingleich ausgerüstet. Damit folgt das Mäherwerk den Bodenkonturen auch in unebenem Gelände. Das leistungsstarke Mäherwerk lässt sich leicht bedienen. Es ist mit einem Sicherheitsventil ausgestattet, das die Messer stoppt, sobald das Mäherwerk den Bodenkontakt verliert. Die Konstruktion des robusten Mähdecks (Tiefziehblech) macht das Mähen effizient und sorgt dafür, dass das Schnittgut nicht am Mähdeck feststeckt. Das Mäherwerk wird serienmäßig als Mulchmäherwerk geliefert, optional kann es mit einem Seitenauswurf ausgestattet werden.

- ✓ **AVANT Optifloat®-System für ein optimales Mähergebnis auch auf unebenen Rasenflächen**
- ✓ **Sicherheitsventil stoppt die Messer, wenn das Mäherwerk angehoben wird**



Arbeitsbreite	1200 mm
Messer	2 Stck
Schnitthöhe	25 - 100 mm
Gewicht	170 kg
Artikelnummer	A35965

Zubehör:

Seiten-Auswurf-KIT A36013

220	225	225LPG	313S	320S	320S+	420	423	520	523	525LPG	528	530	630	635	640	635i	640i	645i	650i	735	745	750	755i	760i	860i	R20	R28	R35	e5	e6	
✓	✓	✓	✗	✗	✗	✓	✓	✓	✓	✓	✓	✓	+	✗	✗	✗	✗	✗	✗	✗	✗	✗	✗	✗	✗	✗	✓	✓	✗	+	+



Neu

Sichelmäherwerk 1800

Das Sichelmäherwerk 1800 ist der größte Avant-Mäher, bestimmt für professionelles Rasenmähen auch auf größeren Flächen. Es ist mit drei hydraulisch angetriebenen Schneidmessern ausgestattet. Eine der Klingen dreht sich gegenläufig zu den anderen beiden. Hierdurch wird das Schnittgut gleichmäßiger hinter dem Mähdeck verteilt. Der Mäher ist serienmäßig ein Mulchmäher. Die Schneidmesser sind durch ein Mulchkit voneinander getrennt. Der Mulchkit kann, falls erforderlich, werkzeuglos demontiert werden. Durch die Demontage des Mulchkits erfolgt der Auswurf des Schnittgutes nach hinten.

Das Avant Optifloat®-System ermöglicht eine große vertikale Bewegung des Sichelmäherwerkes und sorgt somit für ein effizienten Einsatz. Das Mähdeck folgt der Bodenkontur auch auf unebenem Gelände. Zwei Indikatoren auf der Schnellbefestigungsplatte erleichtern das Einsetzen des Mähdecks. Das Optifloat®-System ist außerdem mit einem Sicherheitsventil ausgestattet, welches die Messer stoppt, wenn der Mäher vom Boden angehoben wird. Die Räder sind schaumgefüllte, pannensichere Gummireifen.

Speziell in der Kombination mit der 800er Serie als Trägergerät sind als Option höhere Anzeigefeile für Optifloat® erhältlich.

- ✓ **Professionelles und effizientes Mäherwerk für große Flächen**
- ✓ **Optifloat®-System garantiert eine einfache Bedienung und ein gutes Mähergebnis auch auf unebene Rasenfläche**
- ✓ **Einfaches Einsetzen des Mäherwerkes durch Indikatoren**
- ✓ **Standardmäßiger Mulchmäher, Heckauswurf möglich**
- ✓ **Pannensichere, schaumgefüllte Bereifung**

Arbeitsbreite	1800 mm
Messer	3 Stck
Schnitthöhe	25 - 100 mm
Höhe	530 mm
Gewicht	310 kg
Artikelnummer	A449184

Zubehör:

Höhere Anzeigefeile für Optifloat® A450366

220	225	225LPG	313S	320S	320S+	420	423	520	523	525LPG	528	530	630	635	640	635i	640i	645i	650i	735	745	750	755i	760i	860i	R20	R28	R35	e5	e6	
✗	✗	✗	✗	✗	✗	✗	✗	✗	✗	✗	✗	✗	✗	✗	✗	✗	+	+	✓	✓	✗	✓	✓	✓	✓	✓	✗	✗	✗	✗	✗

✓ Gut geeignet + Geeignet ✗ Nicht geeignet

Sichelmähwerk 1200 mit Aufnahme

Mit dem AVANT Mähwerk mit Aufnahme werden Mähen und Schnitgutaufnahme leicht gemacht. Mit der hohen Saugkraft der Turbine ist auch die Laubaufnahme von Rasenflächen problemlos möglich. Die Mulchmesser des Mähwerkes schneiden Grasschnitt, Laub etc. sehr fein, alles wird im Aufnahmebehälter kompakt verdichtet. Das Schnitgut eignet sich anschließend ideal als Kompost oder Dünger. Der Aufnahmebehälter hat ein Volumen von 210 l, ideal für das Mähen kleinerer und mittlerer Flächen. Die Entleerung des Behälters ist einfach: Mähwerk mit dem Lader-Hubarm anheben, Mähwerk nach unten kippen bis das Mähgut die Öffnung automatisch aufdrückt.

- ✓ **Leistungsstarkes Mähwerk mit Aufnahme**
- ✓ **Auch zur Laubaufnahme von Rasenflächen geeignet**
- ✓ **Schnitgutaufnahme kann zu- oder abgeschaltet werden – zur Nutzung des Mähwerkes mit Seitenauswurf**
- ✓ **Automatische Behälteröffnung, wenn das Mähwerk beim Leeren nach unten gekippt wird**
- ✓ **Ausgestattet mit AVANT Optifloat®-System**



Arbeitsbreite	1200 mm
Messer	2 Stck
Schnitthöhe	25 - 100 mm
Volumen Aufnahmebehälter	210 l
Artikelnummer	A35973

Zubehör:
Montageplatte für 200 Serie (erhöht Kippwinkel um 30°) A37315

220	225	225LPG	313S	320S	320S+	420	423	520	523	525LPG	528	530	630	635	640	635i	640i	645i	650i	735	745	750	755i	760i	860i	R20	R28	R35	e5	e6	
✓	✓	✓	✗	✗	✗	✓	✓	✓	✓	✓	✓	✓	✓	+	+	+	+	+	+	+	+	+	+	+	+	+	+	+	+	+	+
																	✓	Gut geeignet		+	Geeignet		✗	Nicht geeignet							



Sichelmähwerk 1500 mit Aufnahme

Das Mähwerk 1500 mit Aufnahme ist bestimmt für den professionellen Einsatz. Es bietet eine Arbeitsbreite von 1500 mm bei einem Aufnahmebehältervolumen von 800 l. Die hohe Saugkraft der Turbine ermöglicht auch die Laubaufnahme von Rasenflächen. Die Messer schneiden Gras, Laub etc. in feinen Mulch, der im Behälter gesammelt und verdichtet wird. Mit dem großen Behältervolumen eignet sich das Mähwerk hervorragend für den Einsatz auf großen Flächen. Die Entleerung erfolgt über die hydraulische Frontöffnung des Aufnahmebehälters, die vom Fahrersitz des AVANT Laders betätigt wird. Mit dem Hubarm des AVANT Laders wird der Behälter bequem in einen Container, Anhänger etc. geleert.

- ✓ **Ausgestattet mit AVANT Optifloat®-System**
- ✓ **Leistungsstark auch bei anspruchsvollen Bedingungen**
- ✓ **Schnittgutaufnahme kann zu- oder abgeschaltet werden – zur Nutzung des Mähwerkes mit Seitenauswurf**
- ✓ **Abgerundete Kanten – schonend für Bäume und Gebäude etc.**
- ✓ **Pannensichere schaumgefüllte Gummireifen**
- ✓ **Einfache Einstellung der Optifloat® dank den Anzeigepfeilen am Anbaurahmen**



Zubehör:
 MulchKIT A34530
 Höhere Anzeigepfeile für Optifloat® A450366

Arbeitsbreite	1500 mm
Höhe	1100 mm
Messer	3 Stck
Schnitthöhe	25 - 100 mm
Volumen Aufnahmebehälter	800 l
Artikelnummer	A37411

220	225	225LPG	313S	320S	320S+	420	423	520	523	525LPG	528	530	630	635	635*	640	640*	635i	640i	645i	650i	735	745	750	755i	760i	860i	R20	R28	R35	R35*	e5	e6		
✗	✗	✗	✗	✗	✗	✗	✗	✗	✗	✗	✗	✗	✗	✗	✗	✗	✗	✗	✗	✗	✗	✗	✗	✗	✗	✗	✗	✗	✗	✗	✗	✗	✗	✗	✗



Balkenmäher/ Heckenschere

Ein einfacher aber effizienter Balkenmäher zum Grasmähen, Buschwerk trimmen, Hecken schneiden etc. Der Balkenmäher kann horizontal und vertikal genutzt werden. Mit der vorn angebrachten Winde wird der Schneidwinkel stufenlos eingestellt. Optional ist auch eine elektrische Winkeleinstellung erhältlich.

- ✔ **Vielseitiges Anbaugerät zum Heckenschneiden und Heu machen**
- ✔ **Bis zu 2,5 cm dickes Zweigwerk schneiden**
- ✔ **Elektrische Winkeleinstellung optional erhältlich**



Zubehör:
Elektrische Winkeleinstellung A35975

Arbeitsbreite	1450 mm
Transportbreite	2540 mm
Transporthöhe	1765 mm
Gewicht	100 kg
Artikelnummer	A35676

Opticontrol® (Option) wird für die elektr. Verstellung empfohlen.

220	225	225LPG	313S	320S	320S+	420	423	520	523	525LPG	528	530	630	635	640	635i	640i	645i	650i	735	745	750	755i	760i	860i	R20	R28	R35	e5	e6
✔	✔	✔	+	+	+	✔	✔	✔	✔	✔	✔	✔	✔	✔	✔	✔	✔	✔	✔	✔	✔	✔	✔	✔	✔	✔	✔	✔	✔	✔
																	✔	Gut geeignet		+	Geeignet		✘	Nicht geeignet						



Schlegelmulcher

Der AVANT Schlegelmulcher ist perfekt geeignet zum Schneiden von hohem Gras, Gestrüpp, kleinen Büschen und ähnlichem. Der Schlegelmulcher schneidet mit Leichtigkeit bis zu 20 mm dicke Zweige. Die Messer bewegen sich auf der Mulcherwelle frei, so dass sie im Falle einer Blockade nachgeben ohne zu brechen. Unwegsames Gelände wie z. B. Streuobstwiesen, verwilderte Gärten oder das Straßenbankett mit hohem Gras, Brombeerhecken und Gestrüpp – alles optimale Einsatzgebiete für den AVANT Schlegelmulcher.

- ✓ **Modernes Gehäuse-Design – für ein besseres Mähergebnis**
- ✓ **Effiziente Messerwelle – Messer sind in Spiralförmig montiert**
- ✓ **Schwimmstellung – für freie vertikale Bewegungen, einstellbar – so kann der Mäher frei auch nach vorne und hinten schwingen**
- ✓ **Größere Heckwalze – für mehr Stabilität und weniger Widerstand beim Mähen**
- ✓ **Länger und breitere seitliche Stützkufen**



Zubehör:

A419931 Y-Messer, 16 Paar/1200 mm Mulcher, 18 Paar/1350 mm Mulcher, 20 Paar/1500 mm Mulcher
 A420305 L-Messer, 16 Paar/1200 mm Mulcher, 18 Paar/1350 mm Mulcher, 20 Paar/1500 mm Mulcher
 Abstreifer 1200 mm/A455171, 1350 mm/A455164, 1500 mm/A453690

Arbeitsbreite	1200 mm	1350 mm	1500 mm
Gesamtbreite	1580 mm	1730 mm	1880 mm
Schnitthöhe	25 - 100 mm		
Standardmesser/ Stück	Hammer 16 Stück	Hammer 18 Stück	Hammer 20 Stück
Gewicht	240 kg	260 kg	270 kg
Artikelnummer	A36730	A441550	A36015

	220	225	225LPG	313S	320S	320S+	420	423	520	523	525LPG	528	530	630	635	635*	640	640*	635i	640i	645i	650i	735	745	750	755i	760i	860i	R20	R28	R35	R35*	e5	e6	
1200	✓	✓	✓	✗	✗	✗	✓	✓	✓	✓	✓	✓	✓	+	+	+	+	+	+	+	+	+	+	+	+	+	+	+	+	+	+	+	+	+	
1350	✗	✗	✗	✗	✗	✗	✗	✗	✗	✗	+	+	+	✓	✓	✓	✓	✓	✓	✓	✓	✓	✓	+	+	+	+	+	✗	+	✓	✓	✗	✗	
1500	✗	✗	✗	✗	✗	✗	✗	✗	✗	✗	✗	✗	✗	+	✓	+	✓	+	✓	✓	✓	✓	+	✓	✓	✓	✓	✓	✗	✗	✗	✓	+	✗	✗



Hydraulischer Seitenarm S30

Der hydraulische Seitenarm mit Schnellkupplungssystem S30 kann mit Anbaugeräten mit der entsprechenden Schnellkupplungshalterung S30 ausgestattet werden. Der Seitenarm ist mit einem geraden Teleskoparm und einem kippbaren Schwenkarm ausgestattet. Der Teleskoparm fährt höchstens einen Meter hydraulisch zur Seite aus und die Schwenkarmbewegung beträgt aus der horizontalen Position höchstens 45 Grad nach unten und 90 Grad nach oben.

Der Seitenarm ist mit einem hydraulischen Druckentlastungsmechanismus ausgestattet und der hydraulische Entlastungsdruck kann eingestellt und gemessen werden. Das Anbaugerät, das am Seitenarm montiert ist, gibt nach hinten nach, wenn es gegen ein Hindernis stößt. Der Seitenarm kehrt in die Normalposition zurück, sobald das Anbaugerät nach unten geneigt wird. Der AVANT 180 kg Seitengewichtssatz A49063 ist als Option erhältlich. Dieser ist bei schwereren Anbaugeräten wie dem 1200 mm Schlegelmulcher A37505 S30 erforderlich.

- ✓ Die Hydraulikschläuche des Anbaugeräts werden mit der Multikupplung am Seitenarm angeschlossen.
- ✓ Die Bewegungsgeschwindigkeiten von Teleskop- und Schwenkarm sind einstellbar.
- ✓ Der Schwenkarm gleitet hydraulisch nach oben, jedoch nicht nach unten. Bei der Arbeit bleibt das am Arm montierte Anbaugerät (z. B. Schlegelmulcher) in jener Position, in der es durch ein Hindernis angehoben wird.



Gewicht des Anbaugeräts	500 kg
Ausfahrbar zur Seite	max. 1000 mm
Max. Breite	1870-2580 mm
Schwenkbereich Werkzeug	135°
Gewicht	250 kg
Artikelnummer	A448736

Nur mit der Opticontrol® möglich.
(ein 6/8-fach Joystick am Lader wird benötigt)

220	225	225LPG	313S	320S	320S+	420	423	520	523	525LPG	528	530	630	635	640	635I	640I	645I	650I	735	745	750	755I	760I	860I	R20	R28	R35	e5	e6		
✗	✗	✗	✗	✗	✗	✗	✗	✗	✗	✗	✗	✗	✗	✗	✗	✗	✗	✗	✗	✗	✗	✗	✗	✗	✗	✗	✗	✗	✗	✗	✗	✗
✓	✓	✓	✓	✓	✓	✓	✓	✓	✓	✓	✓	✓	✓	✓	✓	✓	✓	✓	✓	✓	✓	✓	✓	✓	✓	✓	✓	✓	✓	✓	✓	✓

✓ Gut geeignet
 ⊕ Geeignet
 ✗ Nicht geeignet



Mechanischer Seitenarm S30

Der mechanische Seitenarm mit dem Schnellkupplungssystem S30 kann mit leichteren (höchstens 200 kg) Anbaugeräten wie dem Schneidbalken A430938 S30 und dem Multifunktionsantrieb A429926 S30 mit HD-Bürsten ausgestattet werden. Er ist mit einem mechanischen, manuell ausfahrbaren geraden Teleskoparm und einem hydraulischen Schwenkarm ausgestattet, der das Anbaugerät nach oben und unten kippt. Das Ausfahren zur Seite ist bis zu 1000 mm möglich, die Schwenkarmbewegung beträgt aus der horizontalen Position höchstens 45° nach unten und 90° nach oben.

Der Seitenarm ist in der Mitte schwenkbar, mit einem Stift verriegelt und kann in 45° Schritten manuell auf und ab gedreht werden – und sogar um 180° zur anderen Seite, wodurch es möglich ist, entweder auf der rechten oder auf der linken Seite des Laders zu arbeiten. Der Arm ist in alle Richtungen starr – es gibt keinen Freigabemechanismus, falls er gegen ein Hindernis stößt.



- ✓ **Vielseitiger Seitenarm, kann mit Heckenschneidbalken, Wildkrautbürsten usw. ausgestattet werden**
- ✓ **Ausgestattet mit einem mechanischen, manuell ausfahrbaren geraden Teleskoparm und einem hydraulischen Schwenkarm**
- ✓ **Ausfahren zur Seite bis zu 1.000 mm**
- ✓ **Die Hydraulikschläuche des Anbaugeräts werden mit der Multikupplung am Seitenarm angeschlossen.**

Gewicht des Anbaugeräts	200 kg
Ausfahrbar zur Seite	max. 1000 mm
Max. Breite	1645 mm
Schwenkbereich Werkzeug	135°
Gewicht	130 kg
Artikelnummer	A431070

Nur mit der Opticontrol® möglich.

220	225	225LPG	313S	320S	320S+	420	423	520	523	525LPG	528	530	630	635	640	635i	640i	645i	650i	735	745	750	755i	760i	860i	R20	R28	R35	e5	e6	
✗	✗	✗	✗	✗	✗	✗	✗	✗	✗	✗	✗	✗	✗	✗	✗	✗	✗	✗	✗	✗	✗	✗	✗	✗	✗	✗	✗	✗	✗	✗	✗
✓	✓	✓	✓	✓	✓	✓	✓	✓	✓	✓	✓	✓	✓	✓	✓	✓	✓	✓	✓	✓	✓	✓	✓	✓	✓	✓	✓	✓	✓	✓	✓

✓ Gut geeignet
 + Geeignet
 ✗ Nicht geeignet



Schlegelmulcher S30

Der 1200 mm Schlegelmulcher mit Schnellkupplungshalterung wird nur am hydraulischen Seitenarm A448736 montiert. Er kann nicht auf der Geräteanbauplatte des Laders oder auf dem mechanischen Seitenarm A431070 S30 montiert werden – und umgekehrt können die Schlegelmulcher A36730 und A36015 nicht auf dem hydraulischen Seitenarm montiert werden. Der Mulcher S30 weist ansonsten das gleiche 1200 mm Mähwerk mit Hammerschlegeln auf wie der Schlegelmulcher A36730, ist jedoch mit dem leistungsstarken Hydraulikmotor des 1500 mm Schlegelmulcher ausgestattet. Dies ergibt ein um 25 % höheres Leistungs-/Arbeitsbreitenverhältnis als beim 1500 mm Schlegelmäher und 100 % mehr als beim standardmäßigen 1200 mm Schlegelmulcher A36730.

- ✔ Einfaches Mähen auf Straßenbänken und Gefällen mit dem Schlegelmulcher
- ✔ Seitliche Reichweite von max. 2,9 m
- ✔ Ausgestattet mit Hydraulikmotor mit hohem Durchfluss
- ✔ Schnellkupplungssystem S30



Arbeitsbreite	1200 mm
Max. seitliche Reichweite	2900 mm
Max. Breite	1580 mm
Gewicht, Schlegelmulcher S30	250 kg
Gewicht Schlegelmulcher mit Seitenauslegearm und 180 KG Gewichten	680 kg
Artikelnummer, Schlegelmulcher S30	A37505
Artikelnummer Schlegelmulcher inkl. hydr. Seitenarm S30*	A37213

*) beinhaltet:
 S30 Schlegelmulcher 1200 A37505
 Hydr. Seitenauslegearm S30 A448736
 Heck-Seitengeichte 180 KG, Set A49063
 Nur mit der Opticontrol® ist das möglich.

220	225	225LPG	313S	320S	320S+	420	423	520	523	525LPG	528	530	630	635	635*	640	640*	635i	640i	645i	650i	735	745	750	755i	760i	860i	R20	R28	R35	R35*	e5	e6		
✗	✗	✗	✗	✗	✗	✗	✗	✗	✗	✗	✗	✗	✗	✗	✗	✗	✗	✗	✗	✗	✗	✗	✗	✗	✗	✗	✗	✗	✗	✗	✗	✗	✗	✗	✗



Schneidbalken S30

Es gibt 2 Modelle von der Heckenscherer die am Arm S30 angebaut werden können. (sowohl am mechanischen wie auch an dem hydraulisch verstellbaren Auslegearm). Die können nicht direkt am Schnellwechsler des Laders angebaut werden. Die A430938 Heckenscherer ist mit denselben Schneidmesser ausgestattet wie beim A35676. Der Rahmen und der Schneidmechanismus ist stärker ausgelegt, das bedeutet der A430938 Arm ist optimiert für Heckenschnitte. Es sind Schutzplanken integriert an den Enden, nützlich wenn im Bereich von Beton, Steinen und Asphalt geschnitten wird. Die A434613 Heckenscherer hatte doppelte Messer und ist für schwerere Hecken zu schneiden. Das macht stärkere Schnitte möglich und ergibt ein saubereres Schnittbild durch die doppelten Messer. Der Arm der Heckenscherer wird mit einem Bolzen am Auslegearm, und kann durch in verschiedene Stellungen manuell gedreht werden. Das gibt die Möglichkeit Hecken horizontal, vertikal und in verschiedenen Winkeln zu schneiden. Der Messermechanismus ist mit einem Überdruckventil ausgestattet, was bei zu festem Material vor der Zerstörung der Messer schützt.



A430938

A434613

- ✓ **Effizienter und schneller Heckenschneider auch für höhere Hecken**
- ✓ **Horizontales und vertikales Schneiden dank schwenkbarer Aufnahme**
- ✓ **Zwei Modelle**
- ✓ **Die Hydraulikschläuche des Anbaugeräts werden mit der Multikupplung am Seitenarm angeschlossen.**

Arbeitsbreite	1500 mm	1500 mm
Gesamtbreite	1600 mm	1790 mm
Gewicht	90 kg	58 kg
Artikelnummer	A430938	A434613

Nur mit der Opticontrol® ist das möglich.

220	225	225LPG	313S	320S	320S+	420	423	520	523	525LPG	528	530	630	635	640	635i	640i	645i	650i	735	745	750	755i	760i	860i	R20	R28	R35	e5	e6	
✗	✗	✗	✗	✗	✗	✗	✗	✓	✓	✓	✓	✓	✓	✓	✓	✓	✓	✓	✓	✓	✓	✓	✓	✓	✓	✓	✓	✓	✓	✓	✓



Heckenschneider S30

Der Heckenschneider S30 ist ein effizientes Anbaugerät zum Schneiden von Sträuchern, Büschen, Hecken und vergleichbarer Vegetation. Der Heckenschneider ist mit 3 Rotoren mit jeweils 4 Schneidklingen pro Rotor ausgestattet. Die Schneidklingen sind in zwei verschiedenen Höhen 2 + 2 am Rotor montiert. In Verbindung mit den nach innen drehenden, äußeren Rotoren wird das Material optimal zerkleinert und vermindert die Menge an aufzunehmenden Material. Der Heckenschneider kann sowohl am mechanischen Seitenarm als auch am hydraulischen Seitenarm montiert werden. Bei der Avant 600-Serie werden für eine bessere Stabilität der optionale 180 kg Seitengewichtssatz A49063 am Trägergerät empfohlen.

- ✔ **Effizienter Heckenschneider an den beiden S30 Seitenarmen, arbeitet sowohl in horizontaler als auch in vertikaler Position**
- ✔ **Ausgestattet mit 3 Rotoren mit jeweils 4 Schneidklingen**
- ✔ **Mulcht das Material in kleine Stücke – weniger Schnitgut zu entsorgen**
- ✔ **Die Hydraulikschläuche des Anbaugeräts werden mit der Multikupplung am Seitenarm angeschlossen.**



Arbeitsbreite	1300 mm
Gesamtbreite	1470 mm
Schnitthöhe	25 - 100 mm
Messer	12 Stck (4 Stck/Rotor)
Länge	1025 mm
Höhe	385 mm
Gewicht	200 kg
Artikelnummer	A435550

Nur mit der Opticontrol® möglich.

- 220 225 225LPG 313S 320S 320S+ 420 423 520 523 525LPG 528 530 630 635 640 635i 640i 645i 650i 735 745 750 755i 760i 860i R20 R28 R35 e5 e6

Gut geeignet
 Geeignet
 Nicht geeignet



Multifunktions- Antriebseinheit S30

Die Multifunktions-Antriebseinheit mit der Schnellkupplungshalterung S30 wurde vorwiegend zum Drehen verschiedener Bürstentypen konzipiert – XL-Wildkrautbürste, XL-Drahtseilbürste und Karussellbürste. Sie kann mit dem Schnellkupplungssystem S30 (sowohl mechanisch als auch hydraulisch) horizontal oder vertikal an den Seitenarmen montiert werden, jedoch nicht auf der Geräteanbauplatte des Laders. Die Antriebseinheit S30 weist die gleiche 57-Millimeter-Vierkantwelle für Anbaugeräte wie die Multifunktions-Antriebseinheit A37190 auf, ist jedoch mit einem Hydraulikmotor mit niedrigerem Drehmoment und höherer Drehzahl ausgestattet und funktioniert daher besser mit Bürsten. Andererseits weist er nicht genug Leistung auf, um Erdbohrer oder Kegeholzspalter zu verwenden.

- ✓ **Antriebseinheit, die an Seitenarmen S30 montiert wird**
- ✓ **Montage in horizontaler oder vertikaler Position möglich**
- ✓ **Ausgestattet mit Hochgeschwindigkeits-Hydraulikmotor, der zum Antrieb verschiedener Bürstentypen konzipiert wurde**
- ✓ **Gleiche 57-mm-Vierkantwelle für Anbaugeräte wie bei der Multifunktions-Antriebseinheit A37190**

Drehmoment	950 Nm @ 200 bar
Drehzahl	95 U/min @ 30 l/min
Gewicht	30 kg
Artikelnummer	A429926

Nur mit der Opticontrol® möglich.



A37317 Karussellbürste

- Gleiche austauschbare Bürste mit einem Durchmesser von 1.000 mm wie bei Karussellbürste A2971, Teilenr. A32698
- Gewicht: 67 kg



A433646 Karussellbürste, Stahl

- Bürste mit Stahlborsten, Durchmesser: 1.000 mm
- Gewicht: 67 kg



A431157 XL-Drahtseilbürste

- Bürste mit 32 Stk. strapazierfähiger Drahtseilbündel.
- Max. Durchmesser: 990 mm
- Höhe: 370 mm
- Gewicht: 36 kg

220	225	225LPG	313S	320S	320S+	420	423	520	523	525LPG	528	530	630	635	640	635i	640i	645i	650i	735	745	750	755i	760i	860i	R20	R28	R35	e5	e6	
✗	✗	✗	✗	✗	✗	✗	✓	✓	✓	✓	✓	✓	✓	✓	✓	✓	✓	✓	✓	✓	✓	✓	✓	✓	✓	✓	✓	✓	✓	+	+



Zaunmäher

Der Zaunmäher ist das perfekte Anbaugerät zum Schneiden von Gras unter Zäunen, Leitplanken, Sträuchern und vielen mehr. Ebenso kann Wildkraut an Hauskanten oder Randsteinen entfernt werden. Kommt der Mähkopf in Kontakt mit einem Hindernis, so schwenkt dieser automatisch um dieses herum. Durch die einstellbare Federkraft sind auch anspruchsvolle Einsätze sicher abzuarbeiten. Die Grundposition ist 4-fach einstellbar.

Der Schneidkopf ist mit 2 Klingen sowie einem Kantenschutz ausgerüstet.

Durch den schwenkbaren Grundarm kann sowohl nach links oder rechts gearbeitet werden. Mit dem verstellbaren Stützrad ist ein ermüdungsfreies arbeiten möglich.

- ✓ **Perfektes Werkzeug zum Schneiden von Gras unter Zäunen, Leitplanken am Straßenrand, um Bäume usw.**
- ✓ **Schneidkopf mit 2 Klingen**
- ✓ **Vertikales Schweben des Schneidkopfes**
- ✓ **Schneidkopf kann nach rechts oder links ausgerichtet werden**
- ✓ **Einstellbares Stützrad serienmäßig**



Schnittbreite	704 mm
Schnitthöhe	min. 60 mm
Anzahl der Klingen	2 Stück
Maximale Breite in Arbeitsposition (Schneidkopf auf der rechten Seite)	1870 mm
Mindestbreite in Transportposition	1172 mm
Gewicht	122 kg
Artikelnummer	A440199

220	225	225LPG	313S	320S	320S+	420	423	520	523	525LPG	528	530	630	635	640	635I	640I	645I	650I	735	745	750	755I	760I	860I	R20	R28	R35	e5	e6	
✓	✓	✓	✗	✗	✗	✓	✓	✓	✓	✓	✓	✓	✓	✓	✓	✓	✓	✓	✓	✓	✓	✓	✓	✓	✓	✓	✓	✓	✓	+	+
																	✓	+	✗												
																	Gut geeignet	Geeignet	Nicht geeignet												



Kantentrimmer

Der AVANT Kantentrimmer mit einstellbarer Schneidtiefe und präziser Steuerung ist das perfekte Anbaugerät zum Bearbeiten von Kanten an Beeten, Rasenflächen, Hecken etc. Der leicht zu bedienende Kantentrimmer besteht aus einem hydraulisch angetriebenen Trimmer, der neben einer Schneidscheibe montiert ist. Die Schneidscheibe schneidet die Kante exakt an der gewünschten Stelle und der Trimmer beseitigt anschließend effektiv alle verbliebenen Reste von Erde oder Gras seitlich der Schneidscheibe und hinterlässt eine akkurate Kante für jede Art von Beet etc. Der Kantentrimmer ist ausgestattet mit einem manuell ausziehbaren Arm und kann in drei unterschiedliche Arbeitspositionen gedreht werden: nach rechts, nach links oder nach vorne in die Transportposition. Optional ist ein Stützrad erhältlich.

- ✓ **Exakter Schnitt für gepflegten Look an Beetkanten, Wegrändern etc.**
- ✓ **Vom hydraulischen Trimmer herausgearbeitetes Material wird in kleine Stücke gehäckselt**
- ✓ **Ausgestattet mit ausziehbarem Arm**
- ✓ **In drei Positionen einstellbar**



Schneidtiefe	max. 150 mm
Schneidscheibendurchmesser	460 mm
Arbeitsbreite	155 mm
Höhe	580 mm
min. Breite in Arbeitsposition	1080 mm
Gewicht	80 kg
Artikelnummer	A36621

Zubehör:
Stützrad A36699

- | | | | | | | | | | | | | | | | | | | | | | | | | | | | | | | | | |
|-----|-----|--------|------|------|-------|-----|-----|-----|-----|--------|-----|-----|-----|-----|-----|------|------|------|------|-----|-----|-----|------|------|------|-----|-----|-----|----|----|---|---|
| 220 | 225 | 225LPG | 313S | 320S | 320S+ | 420 | 423 | 520 | 523 | 525LPG | 528 | 530 | 630 | 635 | 640 | 635i | 640i | 645i | 650i | 735 | 745 | 750 | 755i | 760i | 860i | R20 | R28 | R35 | e5 | e6 | | |
| ✓ | ✓ | ✓ | ✗ | ✗ | ✗ | ✓ | ✓ | ✓ | ✓ | ✓ | ✓ | ✓ | ✓ | ✓ | ✓ | ✓ | ✓ | ✓ | ✓ | ✓ | ✓ | ✓ | ✓ | ✓ | ✓ | ✓ | ✓ | ✓ | ✓ | ✓ | ✓ | ✓ |

Neu

Kantentrimmer mit Wildkrautbürste

Der mit einer Wildkrautbürste kombinierte Kantentrimmer ermöglicht das Schneiden und Kehren von Rasenkanten gleichzeitig. Es ist zum reinigen der Kante zwischen Bordsteinen und Rasen bestimmt und kann auch zum Trimmen der Kante zwischen Rasen und Pflaster, Asphalt, Betonplatte usw. verwendet werden.

Die Schneidscheibe kann angehoben werden, sodass das Gerät nur als Wildkrautbürste genutzt werden kann. Die Wildkrautbürste (A422665) ist eine robuste Drahtseilbürste, Durchmesser standardmäßig 700 mm. Der Durchmesser des Kantentrimmers beträgt 460 mm. Ein verstell- und abnehmbarer Spritzschutz sowie ein klappbares Stützrad gehören ebenfalls zur Serienausstattung.

Die Arbeitsbreite (Abstand von der Bürste zur Seite von der Schnellwechselplatte des Laders) als auch der Abstand zw. Kantentrimmer und Bürste ist manuell einstellbar. Der Kantentrimmer ist federbelastet: Die Feder dreht die Scheibe parallel zur Fahrtrichtung. Der Winkel der Bürste kann manuell eingestellt werden.

Das Gerät kann in drei verschiedenen Positionen montiert werden: Arbeiten auf der rechten oder linken Seite (rechte Seite ist Standard) des Laders oder nach vorne zeigend (Transportposition). Um die Arbeitsrichtung von der rechten auf die linke Seite des Laders zu ändern, benötigen Sie die linke Halterung A449096 für den Kantentrimmer.

Optionen:

Bürste mit Stahlborsten A452184

Halterung Links für Kantentrimmer A449096

(ermöglicht die Montage auf der linken Seite)

- ✓ **Schneidet die Rasenkante präzise und hinterlässt ein perfektes Aussehen auf Rasenflächen, Blumenbeeten, Einfahrten, Gehwegen usw.**
- ✓ **Hochklappbare Schneidscheibe, Einsatz als reine Wildkrautbürste**
- ✓ **Effiziente Wildkrautbeseitigung mit rotierender Stahlbürste**
- ✓ **Stützrad optional erhältlich**

Schneidtiefe	max. 150 mm
Schneidscheibendurchmesser	460 mm
Bürstendurchmesser	700 mm
max. Breite in Arbeitsposition	1410 mm
min. Breite in Arbeitsposition	856 mm
Höhe	690 mm
Länge	865 mm
Gewicht	160 kg
Artikelnummer	A446497

220	225	225LPG	313S	320S	320S+	420	423	520	523	525LPG	528	530	630	635	640	635I	640I	645I	650I	735	745	750	755I	760I	860I	R20	R28	R35	e5	e6		
✓	✓	✓	✗	✗	✗	✓	✓	✓	✓	✓	✓	✓	✓	✓	✓	✓	✓	✓	✓	✓	✓	✓	✓	✓	✓	✓	✓	✓	✓	✓	✓	✓
																	✓	+	✗													
																	Gut geeignet	Geeignet	Nicht geeignet													



Wildkrautbürste

Die Wildkrautbürste ist ein effizientes Anbaugerät zur Beseitigung von Wildkraut auf allen befestigten Flächen. Sie ist ausgestattet mit einer Stahlbürste, die manuell ausgezogen werden und in drei unterschiedlichen Positionen eingestellt werden kann: vorne, links oder rechts. Die Wildkrautbürste ist serienmäßig mit einem Stützrad ausgestattet. Bei Bedarf kann die Bürste angehoben und in Transportstellung verriegelt werden.

- ✓ **Effiziente Wildkrautentfernung mit rotierender Stahlbürste**
- ✓ **Ausgestattet mit ausziehbarem Arm**
- ✓ **Spritzschutz als Standard**
- ✓ **In drei Positionen einstellbar**
- ✓ **Stützrad serienmäßig**



Bürstendurchmesser	600 mm
Bürstenmaterial	Stahl
Höhe	530 mm
Länge / Breite (eingefahren)	1100 mm
Gewicht	85 kg
Artikelnummer	A36594

Zubehör:
HD-Bürste (Stahldraht) A422665

220	225	225LPG	313S	320S	320S+	420	423	520	523	525LPG	528	530	630	635	640	635i	640i	645i	650i	735	745	750	755i	760i	860i	R20	R28	R35	e5	e6		
✓	✓	✓	✓	✗	✗	✗	✓	✓	✓	✓	✓	✓	✓	✓	✓	✓	✓	✓	✓	✓	✓	✓	✓	✓	✓	✓	✓	✓	✓	✓	✓	✓



Rasenbelüfter

Der Rasenbelüfter wurde entwickelt, um Löcher in der Rasenfläche zu erstellen, die die freie Bewegung des Bodens fördern. Dies trägt dazu bei, die Luftzirkulation im Boden zu verbessern, die für einen gesunden Rasen unerlässlich ist. Der AVANT Belüfter ist vollständig mechanisch – beim Vorwärtsfahren mit dem Lader drehen sich die Klingen auf der Belüfterwelle und machen so Löcher in den Rasen.

Der Belüfter ist mit zwölf Klingenreihen zu je zehn Klingen ausgestattet – insgesamt 120 Stück. Die Arbeitsbreite beträgt 1500 mm, während die Arbeitshöhe über die Nyloidistanzstücke an den vier Stützrädern eingestellt werden kann. Der Belüfter ist außerdem mit mechanischen Stützbeinen ausgestattet, die das Deck und die Klingen bei der Lagerung vom Boden abheben.

- ✓ **Einfache und effiziente Rasenbelüftung durch Vorwärtsfahrt mit dem AVANT**
- ✓ **Ausgestattet mit Klingen**
- ✓ **Zwei AVANT 29 kg Gewichte können an den Seiten montiert werden, um das Gewicht zu erhöhen**



Arbeitsbreite	1500 mm
Gesamtbreite	1860 mm
Länge	1700 mm
Höhe	805 mm
Anzahl der Klingen	120 Stück
Gewicht	570 kg
Artikelnummer	A424201

220	225	225LPG	313S	320S	320S+	420	423	520	523	525LPG	528	530	630	635	640	635I	640I	645I	650I	735	745	750	755I	760I	860I	R20	R28	R35	e5	e6	
✗	✗	✗	✗	✗	✗	✗	✗	✗	✗	✗	✗	✗	✗	✗	✗	✗	✗	✗	✗	✗	✗	✗	✗	✗	✗	✗	✗	✗	✗	✗	✗

✓ Gut geeignet
 + Geeignet
 ✗ Nicht geeignet



Umkehrfräse

Die Umkehrfräse ist das richtige Anbaugerät für die Bodenbearbeitung, die Saatbeetbearbeitung und das Fräsen. Sie weist einen Direktantrieb mit Hydraulikmotor auf, der direkt auf der Fräswelle montiert ist. Die gebogenen Klingen garantieren ein effizientes Fräsen des Bodens. Ein vertikaler Sortierrechen mit starken Zinken vor den Klingen fängt Steine und Schutt ein und ermöglicht deren effizientes Vergraben im Boden. Dies ermöglicht ein fertiges Saatbeet in einem Arbeitsschritt. Zwischen der Fräswelle und der Feldwalze befindet sich auch ein verstellbares Bodenräumschild. Die Arbeitstiefe ist mit der hinteren Feldrolle bis zu 150 mm stufenlos einstellbar.

- ✓ **Effiziente Umkehrfräse für die Bodenbearbeitung, drei Modelle**
- ✓ **Direktantrieb mit Hydraulikmotor, der direkt auf der Fräswelle montiert ist**
- ✓ **Vertikaler Sortierrechen mit starken Zinken vor den Klingen, der Steine und Schutt einfängt**
- ✓ **Arbeitstiefe mit der hinteren Feldrolle stufenlos einstellbar**
- ✓ **Verstellbares Bodenräumschild zwischen Fräswelle und Feldwalze**



Arbeitsbreite	1200 mm	1350 mm	1500 mm
Arbeitstiefe	0 - 150 mm	0 - 150 mm	0 - 150 mm
Rollenbreite	1400 mm	1550 mm	1700 mm
Gesamtbreite	1530 mm	1705 mm	1830 mm
Länge	1140 mm	1140 mm	1140 mm
Höhe	550 mm	550 mm	550 mm
Gewicht	250 kg	275 kg	285 kg
Artikelnummer	A425119	A443490	A37430

	220	225	225LPG	313S	320S	320S+	420	423	520	523	525LPG	528	530	630	635	635*	640	640*	635i	640i	645i	650i	735	745	750	755i	760i	860i	R20	R28	R35	R35*	e5	e6	
1200	✓	✓	✓	✗	✗	✗	✓	✓	✓	✓	✓	✓	✓	+	+	+	+	+	+	+	+	+	+	+	+	+	+	+	+	+	+	+	+	+	
1350	✗	✗	✗	✗	✗	✗	✗	✗	✗	✗	+	+	+	✓	✓	✓	✓	✓	✓	✓	✓	✓	✓	+	+	+	+	+	✗	+	✓	✓	✗	✗	
1500	✗	✗	✗	✗	✗	✗	✗	✗	✗	✗	✗	✗	✗	+	✓	+	✓	+	✓	✓	✓	✓	+	✓	✓	✓	✓	✓	✗	✗	✗	✓	+	✗	✗



Power-Rechen

Der Power-Rechen ist ein vielseitiger Aufsatz zum Sortieren, Nivellieren, Harken und Entfernen von Verunreinigungen. Es kann zum Beispiel zur Vorbereitung von Saatbeeten, zum Begraden von Split- und Schotterstraßen sowie zum Reinigen und einebnen verschiedener Arten von Untergründen verwendet werden. Der Power-Rechen fräst den Boden auf max. 65 mm Tiefe. Die Welle ist mit Stahlzähnen versehen. Fahrtrichtung ist vorwärts und die Welle dreht sich entgegen der Fahrtrichtung. Die abnehmbaren Seitenplatten sorgen für eine noch effizientere Bodenbewegung und -führung. Der Power-Rechen ist mit zwei verstellbaren Stützrädern ausgestattet und kann auf max. +/- 30 Grad geschwenkt werden.

Der Abstand zwischen Rahmen und Welle des Power-Rechens ermöglicht die Bewegung des Bodens um die Rechachse herum, welches eine effizientes Vermischen des Bodens garantiert. Über der Achse befindet sich auch ein Spritzschutz.

Zwei Modelle und Arbeitsbreiten sind verfügbar: 1500 mm mit manueller oder hydraulischer Verstellung und 1800 mm mit hydraulischem Verstellung (speziell für 700er und 800er Serie).

- ✓ **Vielseitiger Aufsatz zum Vorbereiten von Saatbeeten, Sortieren von Schotterstraßen, Aufräumen von Baugrundstücken und Baustellen usw.**
- ✓ **Einfaches Entfernen von Steinen, Fremdkörpern und anderen Verunreinigungen durch Vorwärtsfahren.**
- ✓ **Mit manueller oder hydraulischer Schwenkung von +/- 30 Grad erhältlich**



Modell	1500	1800
Arbeitsbreite	1480 mm	1780 mm
Gesamtbreite	1773 mm	2074 mm
Arbeitstiefe	max. 65 mm	max. 65 mm
Schwenkwinkel	+/- 30°	+/- 30°
Länge	1210 mm	1210 mm
Höhe	670 mm	670 mm
Gewicht	315 kg	340 kg
Manuelles Schwenken	A449836	-
Hydraulisches Schwenken	A449672	A445931

Opticontrol® (Option) wird für das hydr. Schwenken benötigt.

	220	225	225LPG	313S	320S	320S+	420	423	520	523	525LPG	528	530	630	635	635*	640	640*	635i	640i	645i	650i	735	745	750	755i	760i	860i	R20	R28	R35	R35*	e5	e6		
1500	✗	✗	✗	✗	✗	✗	✗	✗	✗	✗	✗	✗	✗	✗	✗	✗	✗	✗	✗	✗	✗	✗	✗	✗	✗	✗	✗	✗	✗	✗	✗	✗	✗	✗	✗	✗
1800	✗	✗	✗	✗	✗	✗	✗	✗	✗	✗	✗	✗	✗	✗	✗	✗	✗	✗	✗	✗	✗	✗	✗	✗	✗	✗	✗	✗	✗	✗	✗	✗	✗	✗	✗	✗

*) Mit Stage V Kubota V1505 motor



Kreiselegge

Die hydraulisch angetriebene AVANT Kreiselegge ist ein exzellenter Nivellierer für Gärten, Beete etc. – überall da, wo der Untergrund perfekt geebnet sein muss. Es wird nur die Oberfläche geeegt und ein perfektes Finish für die Einsaat hergestellt. Die Arbeitstiefe wird mit der Gitterwalze eingestellt. Mit der optional erhältlichen Säeinrichtung kann nach der Vorbereitung auch gleich eingesät werden.

- ✓ **Professionelle und effiziente Bodenoberflächenvorbereitung**
- ✓ **Perfektes Einebnen**
- ✓ **Mit der optionalen Säeinrichtung sind Vorbereitung und Einsaat in einem Arbeitsgang möglich**



Zubehör:

Säeinrichtung für Modell 1350 (A21085)

Säeinrichtung für Modell 1500 (A21193)

Säeinrichtung für Modell 1700 (A415800)

Modell	1350	1500	1700
Arbeitsbreite	1220 mm	1400 mm	1550 mm
Rollenbreite	1350 mm	1500 mm	1700 mm
Arbeitstiefe	0-160 mm		
Gewicht	220 kg	250 kg	280 kg
Gewicht mit Säeinrichtung	260 kg	290 kg	320 kg
Artikelnummer	A21077	A21185	A21431

	220	225	225LPG	313S	320S	320S+	420	423	520	523	525LPG	528	530	630	635	635*	640	640*	635i	640i	645i	650i	735	745	750	755i	760i	860i	R20	R28	R35	R35*	e5	e6	
1350	✗	✗	✗	✗	✗	✗	✓	✓	✓	✓	✓	✓	✓	✓	✓	✓	✓	+	+	+	+	+	+	+	+	+	+	+	+	+	+	+	+	+	
1500	✗	✗	✗	✗	✗	✗	✗	✗	✗	✗	✗	✗	✗	✗	✗	✗	✗	✗	✗	✗	✗	✗	✗	✗	✗	✗	✗	✗	✗	✗	✗	✗	✗	✗	✗
1700	✗	✗	✗	✗	✗	✗	✗	✗	✗	✗	✗	✗	✗	✗	✗	✗	✗	✗	✗	✗	✗	✗	✗	✗	✗	✗	✗	✗	✗	✗	✗	✗	✗	✗	✗



Neu

Sämaschine

Die Sämaschine ist eine professionelle mechanische Oberflächensäeinheit, bestimmt für die präzise Aussaat von verschiedenen Arten Rasen wie z.B. für (Blüten)Wiesen, Weiden etc. Die rotierende Einzugswalze mit 12 Düsen sorgt für eine genaue und zuverlässige Aussaat und guter Dosierbarkeit der Saatmenge (Einstellbereich von ca. 50 - 3000g/100mm²).

Es ist möglich und ratsam, vor Beginn der Saat einen Saattest zu machen um sicherzustellen, dass die richtige Saatmenge ausgebracht wird. Die Sämaschine ist mit einem 4.00-8 Traktor-Profilreifen ausgestattet sowie einem manuell bedienbaren Stützfuß.

Hekcrechen und Andruckwalze sind zur Nachbearbeitung und Verdichtung der Oberfläche optional erhältlich. Die Sämaschine kann entweder an der Anbauplatte des Laders montiert werden - in diesem Fall erfolgt die Aussaat durch Rückwärtsfahren mit dem Lader - oder kann durch das Anbringen der optionalen Avant-Deichsel A37481 gezogen werden. In diesem Fall muss der Lader mit dem Kugelkopfkupplung ausgerüstet werden.

- ✓ **Effizientes und professionelles Anbaugerät zum Säen von Rasen, Wiesen, Weiden etc.**
- ✓ **Präzise und vielseitig einstellbare Saatgutzuführen durch 12 Düsen**
- ✓ **Saattest kann vor dem Betrieb durchgeführt werden**
- ✓ **Kann in der Frontaufnahme des Laders oder als Anhänger mit der optionalen Zugstange genutzt werden.**



Arbeitsbreite	1500 mm
Gesamtbreite	1890 mm
Länge	890 mm
Höhe	1070 mm
Volumen Saatkasten	45 l
Dosierung	ca. 50 - 3000 g/100 m²
Gewicht	135 kg
Artikelnummer	A449473

- Option:
 Heckrechen (nicht in Verbindung mit Andruckwalze) A450437
 Andruckwalze (Nicht in Verbindung mit Heckrechen) A450438
 Zugstange A37481

220	225	225LPG	313S	320S	320S+	420	423	520	523	525LPG	528	530	630	635	640	635I	640I	645I	650I	735	745	750	755I	760I	860I	R20	R28	R35	e5	e6	
✓	✓	✓	✗	✗	✗	✓	✓	✓	✓	✓	✓	✓	✓	✓	✓	✓	✓	✓	✓	✓	✓	✓	✓	✓	✓	✓	✓	✓	✓	✓	✓

✓ Gut geeignet
 + Geeignet
 ✗ Nicht geeignet



Bodenplaner

Ein einfaches und kostengünstiges – aber unglaublich effizientes Anbaugerät zum Planieren und Ebnen großer Flächen. Beste Einsatzmöglichkeiten

- zum Planieren von Beeten
- zum Einebnen von Sand
- zum Planieren von Ein- und Auffahrten

Der Bodenplaner ist auch hervorragend zum Heben von Fertiggrasrollen, Werkzeugen und ähnlichem Material geeignet.

- ✓ **Kostengünstiges Anbaugerät für Planierarbeiten**
- ✓ **Reduziert Verteilarbeiten mit der Schaufel**



Arbeitsbreite	Gewicht	Artikelnummer
1200 mm	85 kg	A32411
1500 mm	95 kg	A33537

- 220 ✓
- 225 ✓
- 225LPG ✓
- 313S ✓
- 320S ✓
- 320S+ ✓
- 420 ✓
- 423 ✓
- 520 ✓
- 523 ✓
- 525LPG ✓
- 528 ✓
- 530 ✓
- 630 ✓
- 635 ✓
- 640 ✓
- 635i ✓
- 640i ✓
- 645i ✓
- 650i ✓
- 735 ✓
- 745 ✓
- 750 ✓
- 755i ✓
- 760i ✓
- 860i ✓
- R20 ✓
- R28 ✓
- R35 ✓
- e5 ✓
- e6 ✓



HD-Bodenplaner

Ein einfaches und kostengünstiges – aber unglaublich effizientes Anbaugerät zum Planieren und Ebnen großer Flächen. Beste Einsatzmöglichkeiten

- Vorbereitende Nivellierung des Rasenbettes
- Sand- und Kiesnivellierung von Hof und Einfahrt
- Nivellierung von unebenem Boden

Der Nivellierer kann auch für das Anheben von Materialien am Arbeitsplatz verwendet werden, wie etwa Rollrasen, Werkzeug usw.

- ✓ **Schaufelschnittkante vorne und hinten, ermöglicht das Brechen und Fräsen des Bodens**
- ✓ **Gerade vertikale Nivellierkante hinten**
- ✓ **Gitter vorne, zum Aufnehmen von Steinen**
- ✓ **Zwei hakenförmige Halterungen vorne, zum Transport einer Schaufel usw.**
- ✓ **Vertikutierstange hinten, ausgestattet mit Haken. Sie kann manuell in fünf verschiedene Arbeitstiefen gedreht und auch angehoben werden, sodass der Nivellierer auch ohne Vertikutieren eingesetzt werden kann.**



Arbeitsbreite	1600 mm
Gesamtbreite	1630 mm
Länge	1050 mm
Arbeitstiefe	max. 100 mm
Gewicht	172 kg
Artikelnummer	A427450

- 220 + 225 + 225LPG + 313S ✓ 320S ✓ 320S+ ✓ 420 ✓ 423 ✓ 520 ✓ 523 ✓ 525LPG ✓ 528 ✓ 530 ✓ 630 ✓ 635 ✓ 640 ✓ 635I ✓ 640I ✓ 645I ✓ 650I ✓ 735 ✓ 745 ✓ 750 ✓ 755I ✓ 760I ✓ 860I ✓ R20 ✓ R28 ✓ R35 ✓ e5 ✓ e6 ✓

✓ Gut geeignet + Geeignet ✗ Nicht geeignet



Rasterwalze/ Verdichterrolle

Die Gitterwalze ist ein praktisches Anbaugerät zum Verdichten des Bodens bei der Vorbereitung der Rasensaat und unmittelbar nach der Einsaat. Der Boden kann mit der vollen Walzenbreite von 1500 mm komprimiert werden und wird mit dem Gesamtgewicht der Lader Vorderachse beschwert.

Die Verdichterrolle ist mit einer glatten, hohlen Walze ausgestattet, die mit Wasser gefüllt werden kann (max. 167 l). Sie ist perfekt für Vorbereitung und Verdichtung neu installierter Rasenflächen und ähnlicher Oberflächen geeignet, überall dort, wo eine Rasterwalze nicht verwendet werden kann.

Beide Verdichterrollen können mit bis zu 4 AVANT Zusatzgewichten (29 kg) aufballastiert werden.

- ✓ **Effektiv und kostengünstig**
- ✓ **An allen knickgelenkten AVANT-Modellen einsetzbar**
- ✓ **Beide Modelle können mit der Anhänger-Zugstange A37481 bewegt werden**
- ✓ **Beide Modelle können mit bis zu 4 Zusatzgewichten à 29 kg aufballastiert werden**



Modell	Rasterwalze	Verdichterrolle
Arbeitsbreite	1500 mm	1500 mm
Gesamtbreite	1605 mm	1605 mm
Rollendurchmesser	400 mm	406 mm
Länge	610 mm	610 mm
Gewicht	100 kg	196 kg
Artikelnummer	A37064	A37488

- 220 ✓
- 225 ✓
- 225LPG ✓
- 313S ✓
- 320S ✗
- 320S+ ✗
- 420 ✓
- 423 ✓
- 520 ✓
- 523 ✓
- 525LPG ✓
- 528 ✓
- 530 ✓
- 630 ✓
- 635 ✓
- 640 ✓
- 635i ✓
- 640i ✓
- 645i ✓
- 650i ✓
- 735 ✓
- 745 ✓
- 750 ✓
- 755i ✓
- 760i ✓
- 860i ✓
- R20 ✓
- R28 ✓
- R35 ✓
- e5 ✓
- e6 ✓



Fronttrechen

Der Fronttrechen ist ein unkompliziertes und ökonomisches Anbaugerät zum Einebnen von Sand und Kiesauffahrten, überall dort, wo ein gut aussehendes Finish gefragt ist. Die federnden Zinken rechen und ebnen den Untergrund sehr effizient.

Der Fronttrechen kann auch zum Lösen und Begradigen von unebenem Erdboden eingesetzt werden. Ab sofort ist auch ein Modell mit HD-Zinken erhältlich. Die stärkeren Zinken sammeln beim Einebnen Äste oder anderes ähnlich schweres Material.

- ✔ **Unkompliziert und ökonomisch beim Einebnen von Sand oder Kies**
- ✔ **Auch auf Erdboden einsetzbar**
- ✔ **Zwei Modelle erhältlich: mit Standard- oder mit HD-Zinken**
- ✔ **Kann an allen AVANT-Ladermodellen montiert werden**



Modell	Standard	HD
Breite	2000 mm	2000 mm
Zinkenhöhe	245 mm	420 mm
Gesamthöhe	560 mm	695 mm
Gewicht	35 kg	56 kg
Artikelnummer	A36968	A37357

- 220 ✔ 225 ✔ 225LPG ✔ 313S ✔ 320S ✔ 320S+ ✔ 420 ✔ 423 ✔ 520 ✔ 523 ✔ 525LPG ✔ 528 ✔ 530 ✔ 630 ✔ 635 ✔ 640 ✔ 635I ✔ 640I ✔ 645I ✔ 650I ✔ 735 ✔ 745 ✔ 750 ✔ 755I ✔ 760I ✔ 860I ✔ R20 ✔ R28 ✔ R35 ✔ e5 ✔ e6 ✔



Aufreißer

Der Aufreißer ist ein kostengünstiges und praktisch unersetzliches Werkzeug für alle Bodenarbeiten. Zur schnellen und mühelosen Entfernung von Wurzeln genauso wie von großen Steinen aus verdichtetem Boden. Die drei austauschbaren Zinken aus Hartmetall garantieren eine lange Lebensdauer.

- ✔ **Kostengünstiges und effektives Werkzeug zur Entfernung von Felsen, Baumstümpfen, Wurzeln etc.**
- ✔ **Schwere körperliche Handarbeit wird überflüssig**



Breite	500 mm
Arbeitstiefe	ca. 300 mm
Gewicht	50 kg
Artikelnummer	A44412

- | | | | | | | | | | | | | | | | | | | | | | | | | | | | | | | | | |
|-----|-----|--------|------|------|-------|-----|-----|-----|-----|--------|-----|-----|-----|-----|-----|------|------|------|------|-----|-----|-----|------|------|------|-----|-----|-----|----|----|---|---|
| 220 | 225 | 225LPG | 313S | 320S | 320S+ | 420 | 423 | 520 | 523 | 525LPG | 528 | 530 | 630 | 635 | 640 | 635i | 640i | 645i | 650i | 735 | 745 | 750 | 755i | 760i | 860i | R20 | R28 | R35 | e5 | e6 | | |
| ✔ | ✔ | ✔ | ✔ | ✔ | ✔ | ✔ | ✔ | ✔ | ✔ | ✔ | ✔ | ✔ | ✔ | ✔ | ✔ | ✔ | ✔ | ✔ | ✔ | ✔ | ✔ | ✔ | ✔ | ✔ | ✔ | ✔ | ✔ | ✔ | ✔ | ✔ | ✔ | ✔ |



Siebschaufel

Die AVANT Siebschaufel ist eine schnelle und effiziente Schaufel zum Trennen von unterschiedlich grobem Material. Die langlebigen und flexiblen Kunststoffsterne sieben und sortieren ohne das Material zu zerkleinern. Das einzigartige Design, die Ausstattung mit abgedichteten Lagern, der selbstspannende Antriebsriemen und die flexiblen Poly-Sterne ermöglichen eine große Siebfläche und schaffen so ein wartungsarmes, schnelles und effizientes Siebsystem.

- ✔ Siebt und sortiert Steine/Erde/ Vegetation
- ✔ Siebt ohne zu zerkleinern oder zu schreddern



Breite	1410 mm
Schaufelvolumen	258 l
Siebfläche	1200 x 430 mm
Gewicht	390 kg
Artikelnummer	A36503

- 220
- 225
- 225LPG
- 313S
- 320S
- 320S+
- 420
- 423
- 520
- 523
- 525LPG
- 528
- 530
- 630
- 635
- 640
- 635i
- 640i
- 645i
- 650i
- 735
- 745
- 750
- 755i
- 760i
- 860i
- R20
- R28
- R35
- e5
- e6



Baumstumpfräse

Die neue AVANT Baumstumpfräse ist ein effizient und einfach zu bedienender Baumstumpfenferner. Das quer zum Lader montierte Schneidrad wirft den Holzabfall zur rechten Seite aus – so landet nichts auf Fahrer oder Lader. Zusätzlich ist die Fräse mit einer Gummiabdeckung geschützt, die verhindert, dass abgefräste Teile umherfliegen.

Gefräst wird durch Vorwärts- und Rückwärtsbewegungen der Fräse, so wird sie ganz einfach über die Fahrpedale des Laders oder mit der Kippbewegung der Geräteanbauplatte gesteuert. Die Montage des Schneidrades seitlich versetzt und quer zum Lader garantiert dabei eine hervorragende Sicht auf das Arbeitsumfeld.

Die Schneidezähne haben drei Schneiden - wird ein Zahn stumpf, werden die Befestigungsbolzen einfach gelöst und der Schneidzahn gedreht, - schon steht wieder eine scharfe Schneidkante zur Verfügung.

- ✓ **Ausgestattet mit einem Schneidrad Ø 540 mm und 20 Stck. austauschbaren Zähnen**
- ✓ **Zähne haben drei Schneiden – wird ein Zahn stumpf, wird er gedreht, um eine neue scharfe Kante zu nutzen**
- ✓ **Gummidämpfer am Anbaugeräterahmen minimiert Vibrationen auf den Lader und erleichtert das Arbeiten**
- ✓ **Hervorragende Sicht auf den Arbeitsbereich, einfach zu bedienen**
- ✓ **Stützlager reduziert die Torsionskräfte**



Zubehör:
HD Zähne mit Wolframkarbid Spitze, A444671

Schneidscheibendurchmesser	540 mm
Anzahl Zähne	20 Stück
Breite	840 mm
Höhe	920 mm
Länge	630 mm
Gewicht	175 kg
Artikelnummer	A438282

220	225	225LPG	313S	320S	320S+	420	423	520	523	525LPG	528	530	630	635	640	635I	640I	645I	650I	735	745	750	755I	760I	860I	R20	R28	R35	e5	e6	
✗	✗	✗	✗	✗	✗	✗	✗	✗	✗	+	+	+	+	+	+	+	+	+	+	+	+	+	+	+	+	+	+	+	+	✗	✗
																	✓														
																	✓	+													
																	✗														
																	✓	Gut geeignet	+	Geeignet	✗	Nicht geeignet									



Neu

Rollenträger

Mit dem Rollenträger lassen sich schnell, einfach und bequem große Rasenrollen verlegen. Rollrasen wird oft in Rollen geerntet. Die Walzenwelle wird durch die Mitte der Rolle geschoben; danach wird die Rolle angehoben. Mit dem Rollenträger kann die Grasnarbe ausgerollt werden.

Das Abrollen des Materials kann wahlweise in der vorwärts- oder auch Rückwärtsfahrt erfolgen. Die maximale Breite der Rolle beträgt 1300 mm. Es gibt zwei verstellbare und arretierbare Breitenbegrenzungsscheiben auf der Walze um unterschiedlich breite Rollen zu fixieren. Die AVANT Aufnahme ist standardmäßig mittig verschraubt, kann aber um 250 mm sowohl nach links oder rechts verschoben werden.

Der Rollenträger kann auch zur Handhabung anderer Produkte auf Rollen verwendet werden (Kabel, Stacheldraht, Draht Schläuche usw.).

- ✓ **Einfache Möglichkeit, schnell und bequem große Rasenrollen zu verlegen**
- ✓ **Ausrollen in der Vorwärts- oder Rückwärtsfahrt**
- ✓ **Zwei Begrenzungsscheiben auf der Welle zur Aufnahme von Rollen unterschiedlicher Größe**
- ✓ **Kann auch zum Handhaben anderer Produkte auf Rollen verwendet werden**



max. Rollenbreite	1300 mm
max. Rollendurchmesser	1600 mm
Gesamtbreite	1640 mm
max. Traglast	1000 kg
Länge	1105 mm
Höhe	360 mm
Gewicht	110 kg
Artikelnummer	A447696

- 220 ✗
- 225 ✗
- 225LPG ✗
- 313S ✗
- 320S ✗
- 320S+ ✗
- 420 +
- 423 +
- 520 ✓
- 523 ✓
- 525LPG ✓
- 528 ✓
- 530 ✓
- 630 ✓
- 635 ✓
- 640 ✓
- 635i ✓
- 640i ✓
- 645i ✓
- 650i ✓
- 735 ✓
- 745 ✓
- 750 ✓
- 755i ✓
- 760i ✓
- 860i ✓
- R20 ✓
- R28 ✓
- R35 ✓
- e5 ✓
- e6 ✓



Auslegearm mit Rotation

Für den professionellen Einbau von Pflastersteinen ist eine hydraulische Pflasterverlegezange eine schnelle und einfache Möglichkeit, Pflastersteine zu verlegen. Die Verlegezange nimmt eine ganze Schicht Steine von der Palette, die dann direkt in den zu befestigenden Bereich gehoben werden kann. Der Avant ist eine ideale Maschine für diese Aufgabe, da das Knickgelenk das Befahren der befestigten Flächen ohne Beschädigung ermöglicht. Dank des starren Knickgelenks ist der Avant Lader auch bei Straßenbauarbeiten sehr stabil.

Mit dem Auslegearm lässt sich praktisch jede hydraulische Pflasterverlegezange namhafter Hersteller (z. B. Hunklinger, Optimas, Probst) einfach am Avant Lader montieren. Das Montageset besteht aus einem Hubarm, einem hydraulischen Rotator mit stufenloser 360° Drehung und einer elektrisch gesteuerten Hydraulik.

Die Pflasterverlegezange wird auf der Welle des Hydraulikrotators des Montagesatzes montiert und die Hydraulikschläuche der Klemme werden an den Anschlüssen des Rotators angeschlossen. Alle Funktionen der Steinmontageklemme (Heck-/ Frontgreifer, Seitengreifer, Rotation) werden mit der Opticontrol®-Anbaugerätesteuerung am Lader bedient. Da der Montagesatz bereits den Rotator und das Steuerventil enthält, werden diese in der Pflasterverlegezange selbst nicht benötigt. Das Montagekit ist CE-gekennzeichnet und wird mit Betriebs- und Installationsanleitung geliefert.

- ✓ **CE-gekennzeichnetes „Plug-and-Play“-Montageset für hydraulische Pflasterverlegezangen.**
- ✓ **Beinhaltet einen hydraulischen Rotator und ein elektrisches Steuerventil**
- ✓ **Betrieb mit der Anbaugerätesteuerung Opticontrol® am Avant Lader**

Tragkraft Pflasterverlegezange + Traglast	800 kg
Gewicht	66 kg
Artikelnummer	A436347

Nur mit der Opticontrol® möglich.

220	225	225LPG	313S	320S	320S+	420	423	520	523	525LPG	528	530	630	635	640	635i	640i	645i	650i	735	745	750	755i	760i	860i	R20	R28	R35	e5	e6	
✗	✗	✗	✗	✗	✗	✗	✗	+	+	+	+	+	+	+	+	+	+	+	+	+	+	+	+	+	+	+	+	+	+	+	+

✓ Gut geeignet + Geeignet ✗ Nicht geeignet



Steingreifer mit Rotation

Der mit einem Rotator ausgestattete Steingreifer ermöglicht das Greifen, Transportieren und Laden verschiedener Steinsorten sowohl in Längsrichtung als auch in Querrichtung. Dies ermöglicht das Durchfahren von engen Stellen auch mit langen Bordsteinen und das Beladen in jede Richtung. Der Greifer ist entweder mit einem hydraulischen Rotator oder als frei drehbare Version erhältlich. Auf Wunsch sind gepolsterte Steingreifer erhältlich. Die Steingreifer werden mit einem Lasthalteventil geliefert, welches ein unbeabsichtigtes Öffnen des Greifers verhindert. Wenn der Lader mit dem 6- oder 8-fach Joystick ausgestattet ist, können alle Funktionen des Greifers mit hydraulischer Rotation (Öffnen / Schließen des Greifers, Drehen) mit den Schaltern am optionalen Opticontrol® bedient werden.

- ✓ **Erhältlich mit hydraulischer Rotation oder als frei drehende Version.**
- ✓ **Kann mit gepolsterten Steingreifern ausgestattet werden**



Drehung 360° (endlos)	Mechanisch	Hydraulisch
Greiferöffnung	1223 mm	1223 mm
Gewicht	116 kg	136 kg
Artikelnummer	A37457	A37456

Die optionale Opticontrol® wird für Steingreifer mit hydraulischer Rotation zum Öffnen / Schließen und Drehen des Greifers empfohlen (erfordert auch einen Joystick mit 6/8 Funktionen am Lader).

Zubehör:
 Lasthalteventil inkl. Montagesatz A436627
 Gepolsterter Steingreifer (Satz enthält Absperrventil) A429742

- | | | | | | | | | | | | | | | | | | | | | | | | | | | | | | | | | |
|-----|-----|--------|------|------|-------|-----|-----|-----|-----|--------|-----|-----|-----|-----|-----|------|------|------|------|-----|-----|-----|------|------|------|-----|-----|-----|----|----|---|---|
| 220 | 225 | 225LPG | 313S | 320S | 320S+ | 420 | 423 | 520 | 523 | 525LPG | 528 | 530 | 630 | 635 | 640 | 635i | 640i | 645i | 650i | 735 | 745 | 750 | 755i | 760i | 860i | R20 | R28 | R35 | e5 | e6 | | |
| ✗ | ✗ | ✗ | ✗ | ✗ | ✗ | ✗ | ✓ | ✓ | ✓ | ✓ | ✓ | ✓ | ✓ | ✓ | ✓ | ✓ | ✓ | ✓ | ✓ | ✓ | ✓ | ✓ | ✓ | ✓ | ✓ | ✓ | ✓ | ✓ | ✓ | ✓ | ✓ | ✓ |



Universal-Greifzange

Die Universal-Greifzange ist das perfekte Anbaugerät zum Heben und Transportieren runder oder abgerundeter Gegenstände, z.B. Topfpflanzen, Fässer oder Bäume mit Ballen. Die Universal-Greifzange ist mit einem Ventil zur Einstellung des Anpressdruckes ausgestattet und daher besonders geeignet für die Arbeit mit empfindlichen Gegenständen. Sie ist unterteilt in eine Greifzone für große und eine Greifzone für kleinere Gegenstände. Die Greifzone für kleinere Objekte ist zusätzlich mit einem Gummiprofil versehen, für das sichere Handling empfindlicher Gegenstände.

- ✓ **Die leichteste und sicherste Art Pflanzen, Bäume, Fässer etc. ohne Beschädigung zu transportieren**
- ✓ **Exzellentes Werkzeug für Baumschulen und GaLaBauer**
- ✓ **Mit dem optionalen Schwenkadapter oder Anbaugeräterotator können die Lasten gedreht werden**



Zubehör:
 Konische Greifer A421030
 Fassgreifer A421031
 Schwenkadapter 90** A36505
 Anbaugeräterotator* A424406
 (*Achtung! Nur in Verbindung mit 4. Steuerkreis vorne)

Greifdurchmesser min.	250 mm
Greifdurchmesser max.	1200 mm
Hubkraft	650 kg
Gewicht	95 kg
Artikelnummer	A34290

220	225	225LPG	313S	320S	320S+	420	423	520	523	525LPG	528	530	630	635	640	635I	640I	645I	650I	735	745	750	755I	760I	860I	R20	R28	R35	e5	e6		
✗	✗	✗	✗	✗	✗	✓	✓	✓	✓	✓	✓	✓	✓	✓	✓	✓	✓	✓	✓	✓	✓	✓	✓	✓	✓	✓	✓	✓	✓	✓	✓	✓
																	✓	+	✗													
																	Gut geeignet	Geeignet	Nicht geeignet													



Hubarmausleger

Der Hubarmausleger ist eine einfache und praktische Befestigung für den Umgang mit größeren Baumstämmen, Rohren usw. Gegenständen, die angehoben und neu platziert werden müssen. Der Hubarmausleger basiert auf dem AVANT Big Bag Haken. Anstelle des Hakens befindet sich ein Anschlagpunkt am manuell zu teleskopierbaren Arm. Dies ermöglicht zum Beispiel das Heben und Verahren größerer Bäume, ohne Gefahr zu laufen, sie zu beschädigen. Das Rahmendesign mit seitlichem Stützrahmen verhindert, dass die Objekte seitlich schwingen.

Der Hubarmausleger ist nützlich in Baumschulen für das Pflanzen von Bäumen, für Baumpfleger wie das Umsetzen längerer Gegenstände. Auch für Versorgungsarbeiten wie das Setzen von Rohren in Gräben etc.

- ✔ **Einfache Handhabung von Baumstämmen, Pflanzen größerer Bäume, Verlegen von Rohren usw.**
- ✔ **Manuell einstellbarer Teleskopausleger, einstellbar in vier verschiedenen Höhen zwischen 1135 – 1685 mm**
- ✔ **Seitenstützen verhindern seitliches Schwingen der Objekte**



Höhe	1135 – 1685 mm
Breite	1100 mm
Max. Last	900 kg
Gewicht	60 kg
Artikelnummer	A444137

- 220
- 225
- 225LPG
- 313S
- 320S
- 320S+
- 420
- 423
- 520
- 523
- 525LPG
- 528
- 530
- 630
- 635
- 640
- 635i
- 640i
- 645i
- 650i
- 735
- 745
- 750
- 755i
- 760i
- 860i
- R20
- R28
- R35
- e5
- e6



Anbaubagger 170

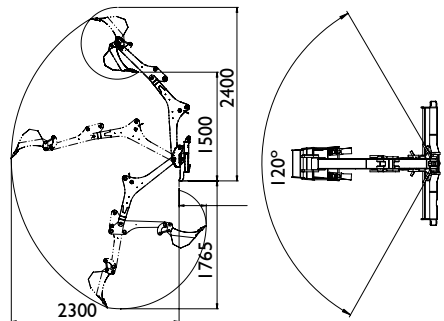
Der AVANT Anbaubagger 170 in neuem Design und speziell für die AVANT 200 Serie konzipiert, ist eine kompakte und leistungsstarke Alternative für alle Grabarbeiten vor allem auf engem Raum. Der Anbaubagger 170 kann mit wenig Aufwand an- oder abgebaut werden, die Geschwindigkeit der Armbewegungen ist stufenlos einstellbar, damit ist der Anbaubagger 170 auch von ungeübten Anwendern leicht zu bedienen. Der Baggerrahmen ist niedrig gehalten um eine unbeschränkte Sicht auf das Arbeitsumfeld zu gewährleisten. In der Standardausrüstung wird der Anbaubagger 170 mit einem 250 mm Löffel geliefert.

- ✔ **Leistungsstarker und kompakter Anbaubagger**
- ✔ **Leichter An- und Abbau an die AVANT Multifunktionslader**
- ✔ **Einstellbare Bewegungsgeschwindigkeit – leicht zu bedienen**
- ✔ **Unkompliziert und kostengünstig**



Zubehör:
 Löffel 400 mm, gezahnte Kante A415230
 Löffel 750 mm, gerade Kante A35564

Grabtiefe	1700 mm
Standardlöffel	250 mm
Gewicht	180 kg
Artikelnummer	A36848



- 220
- 225
- 225LPG
- 313S
- 320S
- 320S+
- 420
- 423
- 520
- 523
- 525LPG
- 528
- 530
- 630
- 635
- 640
- 635i
- 640i
- 645i
- 650i
- 735
- 745
- 750
- 755i
- 760i
- 860i
- R20
- R28
- R35
- e5
- e6

Gut geeignet
 + Geeignet
 Nicht geeignet



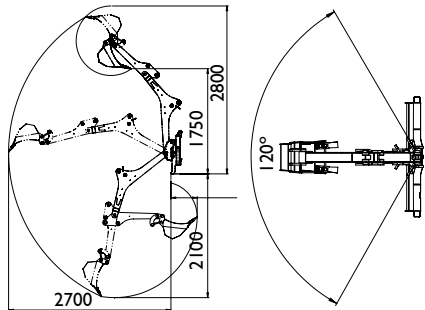
Anbaubagger 210

Der AVANT Anbaubagger 210 ist eine vielseitige und leistungsstarke Alternative für alle Grabarbeiten auch auf engem Raum. Das serienmäßige Planierschild am Baggerrahmen bietet eine hohe Stabilität. Der Anbaubagger 210 kann mit wenig Aufwand an- oder abgebaut werden, die Geschwindigkeit der Armbewegungen ist stufenlos einstellbar, so ist der Anbaubagger 210 auch von ungeübten Anwendern leicht zu bedienen. Der Baggerrahmen ist niedrig gehalten, um eine unbeschränkte Sicht auf das Arbeitsumfeld zu gewährleisten. Optional sind für den Anbaubagger 210 Löffel in verschiedenen Breiten lieferbar.

- ✔ Ein leistungsstarker und kompakter Anbaubagger
- ✔ Leichter An- und Abbau an die AVANT Multifunktionslader
- ✔ Einstellbare Bewegungsgeschwindigkeit – leicht zu bedienen
- ✔ Unkompliziert und ergonomisch



Grabtiefe	2100 mm
Standardlöffel	400 mm (A415230)
Gewicht	230 kg
Artikelnummer	A33747



Zubehör:
 Löffel 250 mm A415232
 Löffel 750 mm A35564

220	225	225LPG	313S	320S	320S+	420	423	520	523	525LPG	528	530	630	635	640	635i	640i	645i	650i	735	745	750	755i	760i	860i	R20	R28	R35	e5	e6	
✘	✘	✘	✔	✔	✔	✔	✔	✔	✔	✔	✔	✔	✔	✔	✔	✔	✔	✔	✔	✔	✔	✔	✔	✔	✔	✘	✘	✘	✘	✔	✔



Anbaubagger 260 mit Fernbedienung

Der AVANT Anbaubagger 260 ist jetzt auch mit Steuerung per Funkfernbedienung erhältlich. Die Funkfernbedienung ermöglicht dem Bediener, bei den Grabarbeiten neben der Lader-Anbaugerätekombination zu stehen und so ein perfektes, uneingeschränktes Sichtfeld auf den Arbeitsbereich zu haben - besonders vorteilhaft bei Arbeiten für Versorgungsunternehmen, auf Friedhöfen und an allen Arbeitsorten, wo Platz begrenzt, exaktes Arbeiten unabdingbar und eine ausgezeichnete Sicht notwendig ist. Der Anbaubagger ist mit einer Proportionalsteuerung ausgestattet, die einen einfachen und reibungslosen Betrieb garantiert und äußerst genaue Bewegungen des Auslegers und des Löffels mit den Joysticks der Fernbedienung auch in Feinabstimmung möglich macht. Die Funkfernsteuerung verfügt über eine Reichweite von ca. 100 m und ist mit einem Akku mit ca. 11-stündigem Arbeitszyklus ausgestattet. Die Ladezeit beträgt ca. 4 Stunden, ein Batterieladegerät ist im Lieferumfang enthalten (12 V Ladegerät oder ein 80-230 V Netzstrom-Ladegerät). Der Anbaubagger 260 mit Fernbedienung ist ein eigenständiges Produkt, der Standard Anbaubagger 260 kann nicht mit einer Fernbedienung nachgerüstet werden.

- ✓ **Ausgestattet mit Proportional-Steuerventil: für stufenlose, glatte und exakte Bewegungen mit den Joysticks der Fernbedienung mit einer Reichweite von ca. 100 m**
- ✓ **Die Batterie der Fernbedienung ist wieder aufladbar und hat einen ca. 11-stündigen Arbeitszyklus bei einer Ladezeit von 4 Stunden**
- ✓ **Kann auch am 860i angebaut werden**

Zubehör:

Löffel 250 mm	A414301
Löffel 750 mm	A35230
Löffel 1000 mm	A35383
Schwenkadapter, Löffel (seitliches Schwenken)	A35249
(nicht möglich mit Greifzange A435527)	
Löffel, Trapezform, 650 mm	A21638
Löffel, Trapezform, 910 mm	A36374
Greifzange A435527 (nicht mit Schaufel Schwenkadapter A35249)	



Grabtiefe	2600 mm
Breite	1300 mm
Schwenkbereich	170 °
Standardlöffel	400 mm
Gewicht	420 kg
Artikelnummer 500-700 Serie	A430235
Artikelnummer 800 Serie	A443267

Opticontrol® (Option) wird zur elektr. Versorgung der Steuereinheit des Anbaubaggers empfohlen.

220	225	225LPG	313S	320S	320S+	420	423	520	523	525LPG	528	530	630	635	640	635i	640i	645i	650i	735	745	750	755i	760i	860i	R20	R28	R35	e5	e6		
✗	✗	✗	✗	✗	✗	✗	✗	✗	✗	+	+	✓	✓	✓	✓	✓	✓	✓	✓	✓	✓	✓	✓	✓	✓	✓	✓	✓	✓	✓	✓	✓



Baggerarm

Die AVANT Baggerarme sind eine effiziente und kostengünstige Lösung für gelegentliche Grabarbeiten, für die eine Grabtiefe von 1200 bzw. 1500 mm ausreicht. Die Baggerarme sind leicht an die AVANT Lader anzubauen – nur mit der Schnellwechselplatte anschließen, die Hydraulikschläuche verbinden und schon kann die Arbeit beginnen. Die Steuerung erfolgt über die Steuerung der Zusatzhydraulik oder den optional für die AVANT Lader erhältlichen Joystick. Der Baggerarm 150 ist mit dem S30-Löffelschnellwechselsystem ausgestattet. Ein weiterer Vorteil dabei ist die Möglichkeit, den Löffel um 180° gedreht in Vorwärtsposition anzubauen – ein Muss in Arbeitssituationen, in denen höchste Genauigkeit gefordert ist. Optional kann der Baggerarm 150 noch mit einem Schwenkadapter ausgerüstet werden.

- ✓ Hohe Ausladehöhe
- ✓ Für kostengünstige Baggarbeiten
- ✓ Schnell und einfach zu transportieren
- ✓ Serienmäßig mit Löffelschnellwechsler
- ✓ Schneller Anbau

Modell	120	150
Max. Arbeitstiefe	1200 mm	1500 mm
Standardlöffel	250 mm	-
Gewicht	70 kg	85 kg
Artikelnummer	A36822	A36856

Löffeloptionen		
250 mm	A415232	A414301
400 mm	A415230	A414304
750 mm	A35564	A35230
1000 mm	-	A35383
Löffel, Trapezform, 650 mm		A21638
Löffel, Trapezform, 912 mm		A36374



Zubehör (Baggerarm 150):
 Schwenkadapter A35320 (nicht in Verbindung mit Niederhalter A444174)
 Niederhalter A444174 (nicht in Verbindung mit Schwenkadapter A35320)

	220	225	225LPG	313S	320S	320S+	420	423	520	523	525LPG	528	530	630	635	640	635i	640i	645i	650i	735	745	750	755i	760i	860i	R20	R28	R35	e5	e6
120	✓	✓	✓	✓	✓	✓	✓	✓	✓	✗	✗	✗	✗	✗	✗	✗	✗	✗	✗	✗	✗	✗	✗	✗	✗	✗	✗	✗	✗	✗	✗
150	✗	✗	✗	✗	✗	✗	✗	✓	✓	✓	✓	✓	✓	✓	✓	✓	✓	✓	✓	✓	✓	✓	✓	✓	✓	✓	✓	✓	✓	✓	✓

✓ Gut geeignet
 ⊕ Geeignet
 ✗ Nicht geeignet



Baggerarm 180

Baggerarm 180 mit hydraulischer Auslegerschwenkung: Der Ausleger lässt sich 60° nach rechts oder links schwenken. Das macht den Baggerarm 180 noch vielseitiger als bisher:

- Durch seitliches Drehen des Auslegers kann die Schaufel entleert werden, ohne dass der Lader bewegt und gelenkt werden muss
- Der optionale Schwenkadapter ermöglicht das Graben mit dem Löffel in vielen verschiedenen Winkeln, und es ist auch möglich, parallel zu einer Wand zu graben.

Der Baggerarm 180 ist mit dem gleichen Schnellwechsler S30 für die Löffel ausgestattet wie der Baggerarm 150 und Anbaubagger 260. Dies macht den Löffelwechsel schnell und einfach - und der Löffel kann auch ggf. nach vorne zeigend montiert werden. Schwenkadapter bzw hydraulische Niederhalter sind optional erhältlich. Beides kann nicht gleichzeitig am Baggerarm montiert werden.

Beim Baggerarm gibt es zwei Hydraulikfunktionen Standard - Auslegerschwenk- und Löffelbetrieb - die Auswahl der Funktion erfolgt über ein elektr. Ventil. Auslegerverstellung und Baggerfunktion können nicht gleichzeitig betrieben werden. Das Ventil wird über das optionale Opticontrol® angesteuert. Das Grundgerät muss mit Opticontrol® ausgerüstet sein.

Zubehör:

Schwenkadapter A446187 (nicht in Verbindung mit Niederhalter A446167)

Niederhalter A446167 (nicht in Verbindung mit Schwenkadapter A446187)

- ✓ **Effizientes und handlicher Baggerarm, sehr schnell und einfach am Lader zu montieren**
- ✓ **Hydraulische Auslegerschwenkung, ±60°**
- ✓ **max. Grabtiefe 1800 mm**
- ✓ **Graben entlang der Wand mit dem optionalen Schwenkadapter möglich**

Modell	180
Max. Arbeitstiefe	1800 mm
Schwenkbereich	±60°
Gewicht (ohne Löffel)	170 kg
Artikelnummer (ohne Löffel)	A445112

Löffeloptionen

250 mm	A414301
400 mm	A414304
750 mm	A35230
1000 mm	A35383
Löffel, Trapezform, 650 mm	A21638
Löffel, Trapezform, 912 mm	A36374

Nur mit der Opticontrol® möglich.

220	225	225LPG	313S	320S	320S+	420	423	520	523	525LPG	528	530	630	635	640	635i	640i	645i	650i	735	745	750	755i	760i	860i	R20	R28	R35	e5	e6		
✗	✗	✗	✗	✗	✗	✗	✗	✗	✗	✓	✓	✓	✓	✓	✓	✓	✓	✓	✓	✓	✓	✓	✓	✓	✓	✓	✓	✓	✓	✓	✓	✓



Erdbohrgerät

AVANT bietet sehr leistungsstarke Erdbohrgeräte für den professionellen Einsatz mit vielen verschiedenen Bohrerdurchmessern passend für unterschiedlichste Anforderungen, ob für Zaunpfosten oder Pflanzlöcher etc. Das Planetengetriebe bietet ein enorm hohes Drehmoment, die Bohrspitze ist austauschbar und die verschleißfesten, ebenfalls austauschbaren Zähne ermöglichen Bohrungen sowohl in hartem als auch weicherem Untergrund.

- ✓ **Große Auswahl an Bohrgeräten mit unterschiedlichen Drehmomenten – für den Einsatz von Bohrern mit 100 – 900 mm Durchmesser**
- ✓ **Austauschbare Zähne garantieren lange Lebensdauer – auch im professionellen Einsatz**
- ✓ **2-Wege-Ausgleichsgelenk für HD-Bohrgeräte – gerade gebohrte Löcher – egal wie der Lader positioniert ist**



Bohrer 75 mm A34225
 Bohrer 100 mm A33601
 Bohrer 150 mm A33608
 Bohrer 200 mm A33609
 Bohrer 225 mm A33610
 Bohrer 250 mm A33611
 Bohrer 300 mm A33612
 Bohrer 350 mm A33613
 Bohrer 400 mm A33614
 Bohrer 450 mm A33615

Bohrer 500 mm A33616
 Bohrer 600 mm A33617
 Bohrer 750 mm A33618
 Bohrer 900 mm A33619
 Verlängerung 500 mm A33546
 Verlängerung 800 mm A32532
 Verlängerung 1000 mm A33554
 2-Wege-Ausgleichsgelenk für HD-Bohrgeräte A421877

Bohrer	für Bohrer	max. Drehmoment	Artikelnummer
Direktantrieb	75-300 mm	1355 Nm	A37190
HD 45	75-600 mm	2452 Nm	A33552
HD 58	75-750 mm	3017 Nm	A33551
HD 72	75-900 mm	3874 Nm	A34032

	220	225	225LPG	313S	320S	320S+	420	423	520	523	525LPG	528	530	630	635	640	635i	640i	645i	650i	735	745	750	755i	760i	860i	R20	R28	R35	e5	e6
Direktantrieb	✓	✓	✓	✓	✓	✓	✓	✓	✓	✓	✓	✓	✓	✓	✓	✓	✓	✓	✓	✓	✓	✓	✓	✓	✓	✓	✓	✓	✓	+	+
HD 45-72	✗	✗	✗	✓	✓	✓	✓	✓	✓	✓	✓	✓	✓	✓	✓	✓	✓	✓	✓	✓	✓	✓	✓	✓	✓	✓	✓	✓	✓	+	+

✓ Gut geeignet + Geeignet ✗ Nicht geeignet



Multifunktions- Antriebseinheit

Die neue Multifunktionsantriebseinheit ersetzt das bisherige Bohrgerät mit Direktantrieb (A21100). Bohrer und der Adapter für Schraubfundamente werden wie bisher auf der Antriebseinheit montiert, darüber hinaus macht das neue Design auch die Verwendung unterschiedlichster Aufsätze wie Betonmischer, Kegelspalter, Siebschaufel, Kabel- und Schlauchaufroller, Karussellbürste und Bodenfräse möglich. Zusätzlich ist ein Winkeladapter erhältlich, an der die Aufsätze um 90° gedreht montiert werden können, so dass z. B. die Karussellbürste auch auf der linken Seite des Laders betrieben werden kann, der Kabel- und Schlauchaufroller kann damit quer zum Lader montiert werden, so dass die Kabel/Schläuche in Längsrichtung (parallel zum Lader) aufgewickelt werden.

- ✓ **Drehmoment 1355 Nm**
- ✓ **Bohrschnecken und der Adapter für Schraubfundamente können weiterhin auch an dieser Antriebseinheit montiert werden**
- ✓ **Zusätzlich können nebenstehende Aufsätze betrieben werden:**



Breite	550 mm
Höhe	560 mm
Länge	405 mm
Gewicht	85 kg
Artikelnummer	A37190

- 220 ✓ 225 ✓ 225LPG ✓ 313S ✓ 320S ✓ 320S+ ✓ 420 ✓ 423 ✓ 523 ✓ 525LPG ✓ 528 ✓ 530 ✓ 630 ✓ 635 ✓ 640 ✓ 635i ✓ 640i ✓ 645i ✓ 650i ✓ 735 ✓ 745 ✓ 750 ✓ 755i ✓ 760i ✓ 860i ✓ R20 ✓ R28 ✓ R35 ✓ e5 + e6 +

Anbaugeräte für die Multifunktions-Antriebseinheit



- A37311 Kabel- und Schlauchaufroller**
- Innenbreite 400 mm
 - Gesamtbreite 560 mm
 - Rollendurchmesser 190 mm
 - Gewicht 25 kg
 - Kann auch mit dem Winkeladapter 90° (A37323) montiert werden



- A418530 Adapter für Schraubfundamente**
- Einfache Möglichkeit Schraubfundamente herzustellen
 - Spart viel manuelle Arbeit
 - Passt auf Ø 60 mm Schraubpfähle



Neues Modell

- A449797 Adapter für Schraubfundamente, Pin-Typ**
- Befestigungen auf der Innenseite des Schraubfundamentes
 - kann auch für Schraubfundamente mit Außenflansch genutzt werden
 - Lässt sich an jedem AVANT Erdbohrgerät nutzen
 - Passt auf Ø 60 mm Schraubpfähle



- A37207 Siebschaufel**
- Vorgesehen zum Sieben von Erde, Kies und Sand
 - Volumen: 90 l
 - Sieb mit 50x50 mm Löchern – inklusive separatem 22x22 mm Sieb, zum feineren Sieben
 - Länge 605 mm
 - Breite 500 mm
 - Höhe 461 mm
 - Gewicht 75 kg



- A37500 Kegelspalter**
- Kegelspalter mit austauschbarer Spitze
 - Ausgerüstet mit Anschlag, der das Verdrehen des Holzstückes verhindert
 - Gewicht 30 kg



- A37317 Karussellbürste**
- Bürstendurchmesser Ø 1000 mm (gleiche Bürste wie bei Karussellbürste A2971)
 - Ersatzbürste A32698
 - Gewicht 67 kg
 - Kann auch auf dem Winkeladapter 90° (A37323) montiert werden – kehrt dann auf der linken Seite des Laders



- A37491 Bodenfräse**
- Für die kleinflächige Bodenbearbeitung
 - Ausgestattet mit zwei Messerklingen
 - Bearbeitungstiefe max. 160 mm
 - Länge 531 mm
 - Breite 156 mm
 - Höhe 283 mm
 - Gewicht 15 kg



- A37323 Winkeladapter 90°**
- Dreht die Multifunktions-Antriebseinheit um 90° (zeigt dann nach links)
 - Länge 630 mm
 - Breite 651 mm
 - Höhe 300 mm
 - Gewicht 41 kg



- A429932 XL-Wildkrautbürste**
- Besteht aus 3 Stk. Stahlbürsten mit einem Durchmesser von 600 mm, die zusammen montiert werden
 - Max. Durchmesser: 1.240 mm
 - Höhe: 375 mm
 - Gewicht: 64 kg



- A433646 Karussellbürste, Stahl**
- Bürste mit Stahlborsten, Durchmesser: 1.000 mm
 - Gewicht: 67 kg



- A431157 XL-Drahtseilbürste**
- Bürste mit 32 Stk. strapazierfähiger Drahtseilbündel.
 - Max. Durchmesser: 990 mm
 - Höhe: 370 mm
 - Gewicht: 36 kg



- A37395 Betonmischer**
- Volumen: 140 l Wasser 90 l Fertigbeton
 - Länge 760 mm
 - Breite 600 mm
 - Gewicht 50 kg



Grabenfräse

Die Grabenfräse ist das ideale Anbaugerät für die Herstellung von Gräben zur Verlegung von Kabeln oder Rohren. Sie zieht schnell und einfach saubere Gräben mit einer Breite von bis zu 150 mm und einer Tiefe von bis zu 900 mm und arbeitet dabei erheblich schneller als ein Bagger. Die Kombination aus AVANT Multifunktionslader und Grabenfräse hinterlässt neben den gezogenen Gräben kaum Spuren auf empfindlichem Untergrund und ist damit die perfekte Lösung für Gartenanlagen oder Rasenflächen. Die AVANT Grabenfräse ist ausgestattet mit einem Planetengetriebe mit Hydraulikmotor für effiziente und störungsfreie Bedienung. Die Zähne sind wolframverstärkt - für lange Lebensdauer und hohe Leistungsfähigkeit unabhängig von der Bodenbeschaffenheit.

- ✓ **Sehr schnelle und saubere Art, Gräben zur Verlegung von Kabeln, Drainagen, Rohren etc. zu ziehen**
- ✓ **Arbeitet 2-3 x schneller als mit Bagger**
- ✓ **Fräst 150 mm breit und transportiert das ausgefräste Material sauber zur Seite weg**
- ✓ **Perfekt für sensible Arbeitsbereiche**



Kettenbreite	900 mm	900 mm	1200 mm
Frästiefe	100 mm	150 mm	150 mm
Artikelnummer	A33555	A33557	A35299

	220	225	225LPG	313S	320S	320S+	420	423	520	523	525LPG	528	530	630	635	640	645i	650i	735	745	750	755i	760i	860i	R20	R28	R35	e5	e6	
900	✗	✗	✗	✗	+	✓	✗	✗	✗	✗	+	+	+	✓	✓	✓	✓	✓	✓	✓	✓	✓	✓	✓	✓	✗	+	✓	✗	✗
1200	✗	✗	✗	✗	✗	✗	✗	✗	✗	✗	✗	✗	✗	✗	✗	✗	✗	✓	✓	✗	✓	✓	✓	✓	✓	✗	✗	✗	✗	✗

128 ✓ Gut geeignet + Geeignet ✗ Nicht geeignet

Neu

Hydraulikhammer



Der Avant Hydraulikhammer wurde speziell für den Einsatz mit Avant-Ladern entwickelt. Der B120-Hammer ist ein sehr kompaktes, aber leistungsstarkes Abbruchgerät mit robustem Design, großem Werkzeugdurchmesser und einem breiten zulässigen Ölflussbereich, der für die meisten Avant-Ladermodelle geeignet ist.

Der Avant-Lader mit Hammer ist ein sehr effizientes Werkzeug bei Abbruch- und Sanierungsarbeiten: Führen Sie den Abbruch mit Ihrem Avant und dem Hydraulikhammer durch, entfernen Sie den anfallenden Schutt schnell und effizient mit Ihren Avant und den verschiedensten Schaufeln. Ein weiterer Vorteil dieser Kombination sind die kompakten Abmessungen: Mit diesem Kombination kommen Sie fast überall hin.

Der B120-Hammer zeichnet sich durch ein hohes Verhältnis von Werkzeuggewicht zu Leistungsgewicht aus. Dies bedeutet, dass weniger Energie für die Stemmarbeit benötigt wird, was zu einer höheren Produktionsrate und einem geringeren Kraftstoffverbrauch führt. Darüber hinaus verfügt das Constant Blow Energy (CBE)-System über ein Druckregelventil im Inneren des Hammers, das den Betriebsdruck regelt. Dies ermöglicht einen großen Ölflussbereich des Hydraulikhammers mit konstant hoher Leistung. Der Idle Blow Protection (IBP) stellt sicher, dass der Hammer nicht betrieben werden kann, bis Druck auf das Werkzeug ausgeübt wird. Dadurch werden Hammer, Teile und Werkzeug geschützt und die Lebensdauer verlängert. IBP kann bei Bedarf einfach vor Ort ein- und ausgeschaltet werden.

Zubehör:

Automatisches Schmersystem A458088
Werkzeug-Schutz-Kit A458089



- ✓ **Hochwertiger, schallgedämmter Hydraulikhammer, sehr kompakt und leistungsstark**
- ✓ **Das Constant Blow Energy-System ermöglicht einen breiten Ölflussbereich, der für die meisten Avant-Ladermodelle geeignet ist**
- ✓ **Leerlaufschlagschutz – weniger Belastung für den Hammer, längere Lebensdauer**
- ✓ **Hohes Verhältnis von Werkzeug zu Gewicht und Leistung zu Gewicht – bessere Produktionsrate**
- ✓ **Hydraulikschläuche und Montageplatte sind im Lieferumfang enthalten – der Hammer ist sofort einsatzbereit**

Gewicht	120 kg
Werkzeug-Durchmesser	50 mm
Benötigte Ölmenge	15-50 l/m
Schlagzahl	750 – 2 250 bpm
Betriebsdruck	110 - 150 bar
Artikelnummer	A457752

220	225	225LPG	313S	320S	320S+	420	423	520	523	525LPG	528	530	630	635	640	635I	640I	645I	650I	735	745	750	755I	760I	860I	R20	R28	R35	e5	e6		
✗	✗	✗	✗	✗	✗	✓	✓	✓	✓	✓	✓	✓	✓	✓	✓	✓	✓	✓	✓	✓	✓	✓	✓	✓	✓	✓	✓	✓	✓	✓	✓	✓



Gut geeignet



Geeignet



Nicht geeignet



Asphalt-Box

Ein wirtschaftliches Anbaugerät zum Einbau von Asphalt, Teer oder Estrichmaterialien. Ideal für Wege und Bereiche, für welche ein Asphalt-Fertiger zu groß ist. Die AVANT Asphalt-Box ist in einer Breite von 1500 mm mit einem Versatz von 200 mm zu beiden Seiten erhältlich. Mit den Reduzierplatten können schmale Gräben oder Streifen eingebaut werden. Die Steuerung der Einbauhöhe erfolgt über die mechanische Höheneinstellung. Die einfach zu bedienende Asphalt-Box erhöht die Produktivität bei jedem Auftrag.

- ✓ **Befüllung direkt am LKW**
- ✓ **Einfache, hydraulische Entleerung**
- ✓ **Einstellbare Verschlussplatte für einfache Tiefenkontrolle**



Arbeitsbreite	1500 mm (kann durch ein Reduzierstück verkleinert werden)
Volumen	315 l
Gewicht	350 kg
Artikelnummer	A438861

220	225	225LPG	313S	320S	320S+	420	423	520	523	525LPG	528	530	630	635	640	635i	640i	645i	650i	735	745	750	755i	760i	860i	R20	R28	R35	e5	e6		
✗	✗	✗	✗	✗	✗	✗	✗	✗	✗	✓	✓	✓	✓	✓	✓	✓	✓	✓	✓	✓	✓	✓	✓	✓	✓	✓	✓	✓	✓	✓	✓	✓



Asphaltstreuer

Der Asphaltstreuer ist ein effizienter und einfach zu bedienendes Anbaugerät für kleinere Reparaturen an Straßen, Gehwegen, Höfen usw. Er ist für die Streuung von Mastixasphalt (Gussasphalt) vorgesehen, der speziell für Oberflächenreparaturen hergestellt wird. Daher funktioniert der Streuer NICHT mit traditionellem Asphalt.

Der 700 mm breite Asphaltstreifen wird durch Vorwärtsfahren mit dem Lader verteilt. Auf diese Art wird der neue Asphalt zwischen den Rädern des Laders verteilt. Die hintere Verdichtungsplatte am Streuer verdichtet den Asphalt, eine zusätzliche Verdichtung mit einer Asphaltwalze ist nicht erforderlich. Die hydraulisch betriebene Luke an der Unterseite des Streuers ermöglicht die Verteilung der richtigen Asphaltmenge nach hinten. Das Gerät bewegt sich auf Kufen aus Hardox-Stahl.

Das benötigte Streugut (Sand), das sich auf dem Asphalt verteilt, um den neuen Asphalt weniger rutschig zu machen kann gleichzeitig mit dem hinten montierten Avant Sandstreuer durchgeführt werden.



- ✓ Für die Streuung von Mastixasphalt (Gussasphalt) vorgesehen
- ✓ Dosierung mittels einer hydraulisch betriebenen Luke - Verdichtung mit der hinteren Verdichtungsplatte am Streuer
- ✓ Streuung des benötigten Streuguts mit dem hinten montierten Avant Sandstreuer

Arbeitsbreite	700 mm
Gesamtbreite	902 mm
Volumen	360 l
Länge	1050 mm
Höhe	913 mm
Höhenverstellung der Verdichtungsplatte	0-40 mm
Gewicht	240 kg
Artikelnummer	A427857

220	225	225LPG	313S	320S	320S+	420	423	520	523	525LPG	528	530	630	635	640	635I	640I	645I	650I	735	745	750	755I	760I	860I	R20	R28	R35	e5	e6	
✗	✗	✗	✗	✗	✗	✗	✗	✗	✗	+	+	+	+	+	+	+	+	+	+	+	+	+	+	+	+	+	+	+	+	+	+

✓ Gut geeignet + Geeignet ✗ Nicht geeignet



Betonmischer

Der AVANT Betonmischer ist das ideale Anbaugerät zur Herstellung von Beton in Arbeitsbereichen, in denen keine Elektrizität verfügbar ist oder der gemischte Beton an schwer zugängliche Stellen transportiert oder gehoben werden muss. Die leichte Montage am Lader ermöglicht einen schnellen Wechsel des Anbaugerätes, was das Arbeiten auf der Baustelle noch schneller und effizienter macht. Das Mischen erfolgt hydraulisch, das Entleeren erfolgt durch einfaches Kippen der Geräteaufnahmeplatte am Hubarm.

- ✓ **Kostengünstiges Anbaugerät für den gelegentlichen Einsatz**
- ✓ **Leichte Herstellung von Beton auch ohne Elektrizität**
- ✓ **Müheloser Transport und leichtes Ausbringen des fertigen Betons an der gewünschten Stelle**



Volumen	100/170 l (Beton/Wasser)
---------	-----------------------------

Antrieb	hydraulisch
---------	-------------

Gewicht	65 kg
---------	-------

Artikelnummer	A36951
---------------	--------

220 225 225LPG 313S 320S 320S+ 420 423 520 523 525LPG 528 530 630 635 640 635i 640i 645i 650i 735 745 750 755i 760i 860i R20 R28 R35 e5 e6

Verdichterplatte

Die AVANT Verdichterplatte ist schnell und einfach am AVANT Multifunktionslader zu montieren. Durch den Anbau an einen AVANT Lader ist der Anwender den bei der Arbeit entstehenden Vibrationen und dem exzessiven Lärm nicht direkt ausgesetzt - für leichtes und sicheres Verdichten der Arbeitsoberfläche.

- ✓ **Effizient verdichten - auch in Arbeitsbereichen, die für größeres Gerät nicht zugänglich sind**
- ✓ **Schnell und einfach am AVANT Lader montiert**



Gewicht	150 kg
Plattengröße	285 x 500 mm
Vibrationskraft	900 kg
Vibrationsfrequenz	2000 bpm
Artikelnummer	A21012

220	225	225LPG	313S	320S	320S+	420	423	520	523	525LPG	528	530	630	635	640	635i	640i	645i	650i	735	745	750	755i	760i	860i	R20	R28	R35	e5	e6	
✗	✗	✗	✗	✗	✗	✓	✓	✓	✓	✓	✓	✓	✓	✓	✓	✓	✓	✓	✓	✓	✓	✓	✓	✓	✓	✓	✓	✓	✓	✓	✓

✓ Gut geeignet + Geeignet ✗ Nicht geeignet



Bodenbelagsentferner

Der AVANT Bodenbelagsentferner ist ein ausgezeichnetes und kostengünstiges Werkzeug zum Entfernen von Teppich- und Bodenfliesen bei Abbruch- und Sanierungsarbeiten. Die langlebige Scheibe bricht alten Teppichboden oder Fliesen schnell und effizient auf.

- ✓ **Effizienter und wirtschaftlicher Teppich-/Fliesenentferner**
- ✓ **Passt an alle AVANT Ladermodelle**
- ✓ **Serienmäßig mit 2 Zusatzgewichten à 29 kg ausgestattet**



Scheibendurchmesser	560 mm
Länge	960 mm
Breite	560 mm
Höhe	507 mm
Gewicht	83 kg
Artikelnummer	A36910

- | | | | | | | | | | | | | | | | | | | | | | | | | | | | | | | | | |
|-----|-----|--------|------|------|-------|-----|-----|-----|-----|--------|-----|-----|-----|-----|-----|------|------|------|------|-----|-----|-----|------|------|------|-----|-----|-----|----|----|---|---|
| 220 | 225 | 225LPG | 313S | 320S | 320S+ | 420 | 423 | 520 | 523 | 525LPG | 528 | 530 | 630 | 635 | 640 | 635I | 640I | 645I | 650I | 735 | 745 | 750 | 755I | 760I | 860I | R20 | R28 | R35 | e5 | e6 | | |
| ✓ | ✓ | ✓ | ✓ | ✓ | ✓ | ✓ | ✓ | ✓ | ✓ | ✓ | ✓ | ✓ | ✓ | ✓ | ✓ | ✓ | ✓ | ✓ | ✓ | ✓ | ✓ | ✓ | ✓ | ✓ | ✓ | ✓ | ✓ | ✓ | ✓ | ✓ | ✓ | ✓ |



Tauchpumpe

Die Tauchpumpe ist ein effizientes Anbaugerät zum Ablassen/ Abpumpen größerer Mengen von Wasser oder anderen Flüssigkeiten aus Gräben, Gruben, Brunnen usw. Die Pumpenleistung liegt bei 2000 l/min und Flüssigkeiten können aus einer Tiefe von bis zu 20 m entnommen werden. Die Pumpe ist mit einem 16,5 m langen Druckschlauch ausgerüstet. Zur Montage am AVANT Lader ist ein HydraulikschlauchKIT, 10 m erhältlich.

- ✓ **Effiziente Pumpe - vielseitig einsetzbar**
- ✓ **Flüssigkeitsentnahme aus bis zu 20 m Tiefe möglich**
- ✓ **Ausgestattet mit 16,5 m langem Druckschlauch**

Pumpenleistung max.	2000 l/min
Pumptiefe max.	20 m
Ölfluss Zusatzhydraulik	40 l/min
Breite	350 mm
Höhe	700 mm
Gewicht	20 kg
Artikelnummer	A36708

Achtung! Zur Montage am AVANT Lader wird zusätzlich benötigt: A36707 SchlauchKIT (2x10 m)

220	225	225LPG	313S	320S	320S+	420	423	520	523	525LPG	528	530	630	635	640	635i	640i	645i	650i	735	745	750	755i	760i	860i	R20	R28	R35	e5	e6	
✓	✓	✓	✓	✓	✓	✓	✓	✓	✓	✓	✓	✓	✓	✓	✓	✓	✓	✓	✓	✓	✓	✓	✓	✓	✓	✓	✓	✓	✓	+	+
																✓	Gut geeignet		+	Geeignet		✗	Nicht geeignet								



Allroundgreifer

Der robuste AVANT Allroundgreifer - für alles was sich mit Schaufel oder Palettengabel nicht greifen oder transportieren lässt. Er lässt sich senkrecht öffnen und ist mit einem leistungsstarken Hydraulikzylinder ausgestattet. Die Gesamtbreite von 900 mm erlaubt auch das Arbeiten durch schmale Türen oder auf engem Raum.

✓ **Kompakte Ausführung – auch für Arbeiten auf engem Raum**



Breite	Gewicht	Artikelnummer
900 mm	65 kg	A110

220	225	225LPG	313S	320S	320S+	420	423	520	523	525LPG	528	530	630	635	640	635i	640i	645i	650i	735	745	750	755i	760i	860i	R20	R28	R35	e5	e6		
✓	✓	✓	+	+	+	+	+	✗	✗	✗	✗	✗	✗	✗	✗	✗	✗	✗	✗	✗	✗	✗	✗	✗	✗	✗	✗	✗	✗	✗	✗	✗



Allroundgreifer

Der sehr robuste AVANT Allroundgreifer - für alles was sich mit Schaufel oder Palettengabel nicht greifen oder transportieren lässt. Er lässt sich senkrecht öffnen und ist mit einem leistungsstarken Hydraulikzylinder ausgestattet. Die schnell und einfach austauschbaren messerartigen Zinken aus gehärtetem Stahl dringen leicht in das zu greifende Material ein.

- ✓ **Kompaktes Modell - auch für Arbeiten auf engem Raum**
- ✓ **Leistungsstarker Hydraulikzylinder**
- ✓ **Optional mit Adapterplatte für vergrößerten Auskippwinkel**



Breite	Gewicht	Artikelnummer
800 mm	120 kg	A428328
900 mm	126 kg	A36299
1050 mm	138 kg	A36313
1300 mm	160 kg	A36319

Zubehör:
Adapterplatte für 17° vergrößerten Auskippwinkel A36337

220	225	225LPG	313S	320S	320S+	420	423	520	523	525LPG	528	530	630	635	640	635i	640i	645i	650i	735	745	750	755i	760i	860i	R20	R28	R35	e5	e6	
+	+	+	✓	✓	✓	✓	✓	✓	✓	✓	✓	✓	✓	✓	✓	✓	✓	✓	✓	+	+	+	+	+	+	+	✓	✓	✓	✓	✓
																✓	Gut geeignet		+	Geignet		✗	Nicht geeignet								

Schiebeschild für Allroundgreifer

Das Schiebeschild ist ideal um unverbrauchte Silage auf dem Futtertisch zurück zum Vieh zu schieben. Das Schiebeschild wird am Allroundgreifer oder dem Allroundgreifer XL durch einfaches Schließen des oberen Greifers montiert. Das Schild kann von beiden Seiten gefasst werden, so dass die Silage sowohl nach rechts als auch nach links bewegt werden kann. Es ist ausgestattet mit haltbarem Nylonblatt.

- ✓ **Preisgünstiger und schneller Weg, unverbrauchte Silage zurückzuschieben**
- ✓ **Schnelle Montage durch einfaches Schließen des oberen Greifers**
- ✓ **Ausgestattet mit haltbarem Nylonblatt**



Länge	1800 mm
Arbeitsbreite	1100 mm
Schildhöhe	400 mm
Gewicht	92 kg
Artikelnummer	A37111

220	225	225LPG	313S	320S	320S+	420	423	520	523	525LPG	528	530	630	635	640	635I	640I	645I	650I	735	745	750	755I	760I	860I	R20	R28	R35	e5	e6
✗	✗	✗	✓	✓	✓	✓	✓	✓	✓	✓	✓	✓	✓	✓	✓	✓	✓	✓	✓	✓	✓	✓	✓	✓	✓	✓	✓	✓	✓	✓

✓ Gut geeignet + Geeignet ✗ Nicht geeignet



Schiebeschilder für Allroundgreifer

Mit dem Schiebeschild können z.B. Spaltenböden oder Futtertische vor der Fütterung schnell und einfach gereinigt werden. Der Gummiaufsatz am unteren Rand reinigt die Oberfläche auf effiziente Weise. Das Schiebeschild wird mit einer Schnellbefestigung am Allroundgreifer angebaut, so dass kein Anbaugerätewechsel notwendig ist – zur weiteren Beschleunigung der Reinigungsarbeiten.

- ✔ Die einfachste Art Futtertische zu reinigen
- ✔ Wird direkt am Allroundgreifer montiert – ohne den Fahrersitz verlassen zu müssen



Zubehör:
Extra Seitenüberstand A46337

Für Allroundgreifer

Breite	1200 mm
Breite Seitenüberstand	550 mm
Gewicht	50 kg
Artikelnummer	A2936

Für Allroundgreifer XL

Breite	1650 mm
Breite Seitenüberstand	550 mm
Gewicht	75 kg
Artikelnummer	A35512

220	225	225LPG	313S	320S	320S+	420	423	520	523	525LPG	528	530	630	635	640	635i	640i	645i	650i	735	745	750	755i	760i	860i	R20	R28	R35	e5	e6	
✘	✘	✘	✔	✔	✔	✔	✔	✔	✔	✔	✔	✔	✔	✔	✔	✔	✔	✔	✔	✔	✔	✔	✔	✔	✔	✔	✔	✔	✔	✔	✔



Silageverteiler

Die robuste Verteilerschaufel ist mit einem hydraulisch angetriebenen Hebewerk im unteren Bereich ausgestattet und kann sowohl nach rechts als auch nach links entladen. Sie wird insbesondere für präzise geschnittene Silage und Futtermittel empfohlen, die mit Futtermischwagen hergestellt wurden. Verstellbare Seitenklappen ermöglichen auch eine kontrollierte Verteilung von lockerem Material wie Brechkorn. Die Verteilerschaufel ist mit einer geraden Kante ausgestattet und kann wie eine normale Schaufel direkt vom Boden aus befüllt werden. Sie verteilt die Silage auf etwa zehn Kühe – es dauert etwa zehn Minuten, bis die Silage auf 50 Kühe verteilt wurde. Die manuelle Seitenklappeneinstellung ist Standard, die hydraulische Seitenklappenbetätigung als Option erhältlich.

- ✓ **Schnelle und einfache Verteilung von Silage**
- ✓ **Die Silage kann zur linken oder rechten Seite verteilt werden**
- ✓ **Kann bis zum Boden heruntergeklappt und wie eine normale Schaufel befüllt werden**
- ✓ **Manuelle Seitenklappeneinstellung als Standard, hydraulische Seitenklappenbetätigung als Option erhältlich**



Zubehör:
Hydraulischer Seitenklappenbetrieb A429734

Volumen	650 l
Schaufelbreite	1100 mm
Gesamtbreite	1360 mm
Höhe	1200 mm
Gewicht	328 kg
Artikelnummer	A424013

Opticontrol® (Option) wird für die hydr. Seitenklappen benötigt.

220	225	225LPG	313S	320S	320S+	420	423	520	523	525LPG	528	530	630	635	640	635I	640I	645I	650I	735	745	750	755I	760I	860I	R20	R28	R35	e5	e6						
✗	✗	✗	✗	+	+	+	+	+	+	+	+	+	+	+	+	+	+	+	+	+	+	+	+	+	+	+	+	+	+	+	+					
																	✓	Gut geeignet										+	Geignet					✗	Nicht geeignet	



Neu

Futterschnecke

Mit der AVANT Futterschnecke wird das nicht verbrauchte Futter auf effektive Weise zurückgeschoben. Gleichzeitig wird so das Futter wieder durchmischt und aufgefrischt. Durch einfache Änderung der Drehrichtung können Sie mit der Futterschnecke in beide Richtungen arbeiten. Mit der Kunststoffleiste an der Hinterkante wird der Futtertisch gleichzeitig einfach und effektiv gereinigt.

- ✓ Erneute Futterzubringung leicht gemacht
- ✓ Einfache Änderung der Austragungsseite
- ✓ Sehr effektiv - auch für größere Betriebe
- ✓ Sauberer Futtertisch durch Kunststoffleiste an der Hinterkante



Arbeitsbreite	1400 mm
Gesamtbreite	1635 mm
Gewicht	120 kg
Artikelnummer	A452355

- 220
- 225
- 225LPG
- 313S
- 320S
- 320S+
- 420
- 423
- 520
- 523
- 525LPG
- 528
- 530
- 630
- 635
- 640
- 635i
- 640i
- 645i
- 650i
- 735
- 745
- 750
- 755i
- 760i
- 860i
- R20
- R28
- R35
- e5
- e6



Silagezange

Die leistungsstarke und robuste AVANT Silagezange mit Zinken aus gehärtetem Stahl ist das optimale Anbaugerät zur Entnahme und zum Transport aller Arten von Silage. Die Schneidmesser schneiden die Silage glatt und sauber – zur Verhinderung von Luftabschluss. Die Silagezange ist ausgestattet mit zwei Hydraulikzylindern und die offene Konstruktion bietet eine sehr gute Sicht auf das Arbeitsumfeld.

- ✓ **Stark und robust – schneidet mühelos auch verdichtete Silage**
- ✓ **Offenes Design – gute Sicht auf das Arbeitsgebiet**
- ✓ **Zinken aus gehärtetem Stahl**



Breite	1000 mm	1300 mm
Gewicht	245 kg	280 kg
Artikelnummer	A21276	A21257

220	225	225LPG	313S	320S	320S+	420	423	520	523	525LPG	528	530	630	635	640	635I	640I	645I	650I	735	745	750	755I	760I	860I	R20	R28	R35	e5	e6
✗	✗	✗	✗	+	+	+	+	✓	✓	✓	✓	✓	✓	✓	✓	✓	✓	✓	✓	✓	✓	✓	✓	✓	✓	✓	✓	✓	+	+
✓ Gut geeignet																+ Geeignet		✗ Nicht geeignet												



Rundballengreifer

Mit dem Ballengreifer können in Plastik verpackte Silagebälle, Heuballen und andere Rundbälle gehoben und transportiert werden, ohne die Verpackung zu beschädigen. Robuste aber trotzdem leichte Konstruktion für höchstmögliche Belastung (s. Tabelle).

- ✓ **Rundbälle transportieren ohne Beschädigung der empfindlichen Verpackung**



Gewicht	120 kg
Max. Ballengewicht	
Avant 400 Serie	400 kg
Avant 520/523	550 - 650 kg
Avant 528/530	850 - 950 kg
Avant 600 Serie	950 - 1050 kg
Avant 700 Serie	1100 - 1200 kg
Avant 800 Serie	1100 - 1200 kg
Max. Greifbreite	1500 mm
Ballendurchmesser	950 - 1450 mm
Artikelnummer	A21166

220	225	225LPG	313S	320S	320S+	420	423	520	523	525LPG	528	530	630	635	640	635I	640I	645I	650I	735	745	750	755I	760I	860I	R20	R28	R35	e5	e6
✗	✗	✗	✗	+	+	✓	✓	✓	✓	✓	✓	✓	✓	✓	✓	✓	✓	✓	✓	✓	✓	✓	✓	✓	✓	✓	✓	✓	✓	✓

✓ Gut geeignet + Geeignet ✗ Nicht geeignet



Ballengabel

Die AVANT Ballengabel ist eine weitere preiswerte Option zum einfachen Handling von verpackten Ballen. Auch mit der Ballengabel können Silageballen, Heuballen und andere Rundballen sicher gehoben und transportiert werden, ohne die Verpackung zu beschädigen.

- ✓ **Kostengünstig**
- ✓ **Einfach zu bedienen**
- ✓ **Gabelbreite einstellbar**



Breite	1035 mm
Gewicht	83 kg
Artikelnummer	A36262

220	225	225LPG	313S	320S	320S+	420	423	520	523	525LPG	528	530	630	635	640	635i	640i	645i	650i	735	745	750	755i	760i	860i	R20	R28	R35	e5	e6	
✗	✗	✗	✗	✗	+	+	✓	✓	✓	✓	✓	✓	✓	✓	✓	✓	✓	✓	✓	✓	✓	✓	✓	✓	✓	✓	✓	✓	✓	✓	✓



Ballenspieße (Quaderballenspieß/Rundballenspieß)

Mit dem AVANT Ballenspieß heben und transportieren Sie schnell und sicher Rund- oder Quaderballen. Der Rundballenspieß ist mit zwei Zinken und der Quaderballenspieß mit drei Zinken ausgestattet, zum sicheren Handling der schweren Ballen.

Die einfache und solide Ausführung garantiert auch für diese AVANT Anbaugeräte eine lange Lebensdauer.

- ✓ **Kostengünstig, sicher und komfortabel**
- ✓ **Zwei Modelle – für Rundballen und Quaderballen**



Modell	Quaderballenspieß	Rundballenspieß
Breite	1005 mm	1220 mm
Länge	1145 mm	1150 mm
Gewicht	58 kg	55 kg
Zinken	3 Stück	2 Stück
Artikelnummer	A410225	A410224

220	225	225LPG	313S	320S	320S+	420	423	520	523	525LPG	528	530	630	635	640	635I	640I	645I	650I	735	745	750	755I	760I	860I	R20	R28	R35	e5	e6
✗	✗	✗	✗	+	+	✓	✓	✓	✓	✓	✓	✓	✓	✓	✓	✓	✓	✓	✓	✓	✓	✓	✓	✓	✓	✓	✓	✓	✓	✓

✓ Gut geeignet + Geeignet ✗ Nicht geeignet



Einstreuverteiler

Der AVANT Einstreuverteiler zur Verteilung verschiedenster Einstreu in Ställen, Geflügelfarmen etc. verfügt über ein 300 mm breites Band, das auch die Verteilung von gehacktem Stroh, Sägemehl, Torf, Rinde, Holzspänen, Sand und Kalk möglich macht. Die Bandgeschwindigkeit ist stufenlos einstellbar. Der Einstreuverteiler ist mit einer Mischerwelle ausgestattet, die das Füllmaterial gleichmäßig auf dem Band verteilt. Die Entladung kann nach links oder nach rechts erfolgen. Optional ist eine Gummischaber Klinge zur Reinigung der Bodenroste erhältlich, die unter dem Behälter montiert wird.

- ✓ **Effiziente Verteilung unterschiedlichster Einstreu**
- ✓ **Ausgestattet mit 300 mm breitem Band**
- ✓ **Bandgeschwindigkeit stufenlos einstellbar**
- ✓ **Auswurf links oder rechts möglich**
- ✓ **Optional mit Gummischaber Klinge zur Reinigung der Bodenroste**



Volumen	800 l
Bandbreite	300 mm
Bandgeschwindigkeit	0-10 m/s, stufenlos einstellbar
Breite	1400 mm
Gewicht	340 kg
Artikelnummer	A36532

Zubehör:

Gummischaber Klinge A37162

220	225	225LPG	313S	320S	320S+	420	423	520	523	525LPG	528	530	630	635	640	635I	640I	645I	650I	735	745	750	755I	760I	860I	R20	R28	R35	e5	e6
✗	✗	✗	✗	+	+	+	+	✓	✓	✓	✓	✓	✓	✓	✓	✓	✓	✓	✓	✓	✓	✓	✓	✓	✓	✓	✓	✓	+	+
																✓	Gut geeignet		+	Geignet		✗	Nicht geeignet							



Dunggabel

Die AVANT Dunggabel ist ein nützliches und effizientes Anbaugerät für den Umgang mit Stalldung und ähnlichem Material. Die starken, langen Zinken durchdringen und lösen mühelos auch sehr verdichtetes Material und sind zum Heben schwerer Lasten ausgelegt.

- ✓ **Lange und starke Zinken**
- ✓ **Ausgestattet mit austauschbaren verschraubten Zinken aus hochfestem Stahl**



Breite	1100 mm
Zinkenlänge	1000 mm
Gesamtlänge	1110 mm
Höhe	415 mm
Gewicht	60 kg
Artikelnummer	A36038

- 220 ✗ 225 ✗ 225LPG ✗ 313S ✓ 320S ✓ 320S+ ✓ 420 ✓ 423 ✓ 520 ✓ 523 ✓ 525LPG ✓ 528 ✓ 530 ✓ 630 ✓ 635 ✓ 640 ✓ 635i ✓ 640i ✓ 645i ✓ 650i ✓ 735 ✓ 745 ✓ 750 ✓ 755i ✓ 760i ✓ 860i + R20 ✓ R28 ✓ R35 ✓ e5 ✓ e6 ✓



Futterverteiler

Mit dem AVANT Futterverteiler können Sie schnell Mehl- und Getreidefutter verteilen. Die 300 l Schaufel kann direkt vom Stapel oder Haufen gefüllt werden und ist mit einem Hydraulikmotor und einer 200 mm Förderschnecke ausgestattet. Auswurf ist rechtsseitig, optional auch linksseitig möglich.

- ✓ Leichtes Ausbringen von Futter
- ✓ Kann bei Bedarf wie eine normale Schaufel vom Boden beladen werden
- ✓ Zwei Versionen möglich – Auswurf links oder rechts



Volumen	300 l
Breite	1100 mm
Gewicht	90 kg
Artikelnummer (Auswurf rechts)	A1194
Artikelnummer (Auswurf links)	A36559

220	225	225LPG	313S	320S	320S+	420	423	520	523	525LPG	528	530	630	635	640	635I	640I	645I	650I	735	745	750	755I	760I	860I	R20	R28	R35	e5	e6
✗	✗	✗	✓	✓	✓	✓	✓	✓	✓	✓	✓	✓	✓	✓	✓	✓	✓	✓	✓	✓	✓	✓	✓	✓	+	✓	✓	✓	+	+

✓ Gut geeignet + Geeignet ✗ Nicht geeignet



Futterverteiler Serie 2

Der großvolumige 500 I Futterverteiler ist speziell für größere Avant Lader vorgesehen. Es ist das Ideale Anbaugerät zum Verteilen von Mehl, Getreide, zerkleinertem Getreide und verschiedenen Futterarten in Granulatform. Dank der starken hydraulischen Austragsschnecke mit einem Durchmesser von 210 mm, die in beide Richtungen genutzt werden kann, wird das Futter nach rechts oder nach links ausgebracht. Die verstellbare Seitenöffnung sorgt dafür, dass das Material nicht ungewollt herausfällt. Der Futterverteiler kann wie eine Schaufel genutzt werden, so dass das Laden vom Boden aus möglich ist.

Zwei Modelle erhältlich: mit manueller seitlicher Klappenverstellung oder mit hydraulischer seitlicher Klappenverstellung.

- ✓ **Schnelle und einfache Verteilung von zerkleinertem Getreide, Mehl usw.**
- ✓ **Das Material kann nach links oder rechts verteilt werden.**
- ✓ **Kann auf Bodenniveau gekippt und wie eine normale Schaufel gefüllt werden.**
- ✓ **Erhältlich mit manueller oder hydraulischer Seitenluke Einstellung**



Volumen	500 l
Breite über Schneide	1300 mm
Gesamtbreite mit Gummiführung	1650 mm
Höhe	960 mm
Länge	940 mm
Gewicht	250 kg
Art.-Nr. , mit manuellen Seitenluken	A435290
Art.-Nr. , mit hydraulischen Seitenluken	A439905

220	225	225LPG	313S	320S	320S+	420	423	520	523	525LPG	528	530	630	635	640	635i	640i	645i	650i	735	745	750	755i	760i	860i	R20	R28	R35	e5	e6	
✗	✗	✗	✗	✗	✗	+	+	✓	✓	✓	✓	✓	✓	✓	✓	✓	✓	✓	✓	✓	✓	✓	✓	✓	✓	✓	✓	✓	✓	✓	✓



3-Punkt- Aufnahme CAT2

Mit der 3-Punkt-Aufnahme CAT2 ist es möglich, landwirtschaftliche Anbaugeräte mit dem AVANT Lader zu bewegen, z.B. zum Lagerplatz, zur Reinigung etc. Das kann besonders bei begrenztem Platz sehr praktisch sein, wenn der Traktor nur sehr schwierig eingesetzt werden kann. An der Aufnahme können auch Anhängerkupplungen montiert werden.

ACHTUNG: Bitte lesen Sie den Hinweis zur Nutzung von Adaptern auf Seite 181

- ✓ **Einfache Handhabung landwirtschaftlicher Anbaugeräte mit dem AVANT Lader**
- ✓ **CAT1 MontageKIT optional erhältlich**
- ✓ **Montage der AVANT Anhängerkupplungen (optional erhältlich) möglich**



Type	CAT 2
Gewicht	57 kg
Artikelnummer	A36433

Zubehör:

CAT1 MontageKIT A418980

Anhängerkupplung 50 mm Kugelkopf A417323

Anhängerkombikupplung (Zugmaul/Kugelkopf) A417337

220	225	225LPG	313S	320S	320S+	420	423	520	523	525LPG	528	530	630	635	640	635I	640I	645I	650I	735	745	750	755I	760I	860I	R20	R28	R35	e5	e6	
✓	✓	✓	✓	✓	✓	✓	✓	✓	✓	✓	✓	✓	✓	✓	✓	✓	✓	✓	✓	✓	✓	✓	✓	✓	✓	✗	✓	✓	✓	✓	✓

✓ Gut geeignet + Geeignet ✗ Nicht geeignet



Schlämme-/ Gülemischer

Der Schlämme-/Gülemischer ist ein Anbaugerät zum Einsatz in Ställen mit Spaltenböden, durch dessen Spalten die Abfälle in den darunterliegenden Güllespeicher fallen. Der Schlamm, der sich im Tank sammelt muss von Zeit zu Zeit durchmischt werden, so dass er flüssig bleibt und sich in den meist außenliegenden großen Güllebehälter weiterbewegen kann.

Der Schlämme-/Gülemischer ist ausgestattet mit einem Mischpropeller, angetrieben von einem Hydraulikmotor, der die Schlämme/Gülle durchmischt. Der Mixer ist 25 mm stark und 490 mm breit und passt mit einer Arbeitstiefe von bis zu 1,5 m perfekt durch die Spalten in den Tank. Am oberen Ende des Mixers ist eine Kennzeichnung angebracht, die dem Fahrer signalisiert, wenn der Schlämme-/Gülemischer wieder so positioniert ist, dass er durch die Bodenspalte nach oben gehoben werden kann. Der Mixer ist am oberen Ende des Rahmens mit einem Anschluss für einen Wasserschlauch ausgestattet. Das Wasser wird innen durch die Röhren bis hinunter zum Mischpropeller geleitet.

- ✓ **Spezielles Anbaugerät für den Einsatz in Ställen mit Spaltenböden**
- ✓ **Ausgestattet mit hydraulisch angetriebenem Mischpropeller zum Mischen der Schlämme/Gülle**
- ✓ **Passt durch die Spalten des Bodens**
- ✓ **Galvanisierter Stahlrahmen, Mix-Schaft und Propeller aus säureresistentem Stahl**
- ✓ **Wasseranschluß**



Rahmendicke und -breite	25 mm x 490 mm
max. Arbeitstiefe	1500 mm
Gesamtbreite	550 mm
Länge	920 mm
Höhe	2155 mm
Gewicht	75 kg
Artikelnummer	A37389

- 220 ✗
- 225 ✗
- 225LPG ✗
- 313S ✓
- 320S ✓
- 320S+ ✓
- 420 ✓
- 423 ✓
- 520 ✓
- 523 ✓
- 525LPG ✓
- 528 ✓
- 530 ✓
- 630 ✓
- 635 ✓
- 640 ✓
- 635i ✓
- 640i ✓
- 645i ✓
- 650i ✓
- 735 ✓
- 745 ✓
- 750 ✓
- 755i ✓
- 760i ✓
- 860i ✓
- R20 ✓
- R28 ✓
- R35 ✓
- e5 ✓
- e6 ✓

Pferdeäpfel- sammler

Eine einfache und kostengünstige Möglichkeit zum Einsammeln von Pferdeäpfeln. Der Aufsatz kann auf die AVANT Standard- und Leichtgutschaufeln montiert werden und funktioniert auf fast allen Bodenoberflächen – auch in der Reithalle.

- ✓ **Einfach zu handhaben**
- ✓ **Kostengünstig**
- ✓ **Kann an AVANT Standard- und Leichtgutschaufeln montiert werden**

Breite	950 mm
Gewicht	29 kg
Artikelnummer	A36292

220
225
225LPG
313S
320S
320S+
420
423
520
523
525LPG
528
530
630
635
640
635I
640I
645I
650I
735
745
750
755I
760I
860I
R20
R28
R35
e5
e6



✓ Gut geeignet + Geeignet ✗ Nicht geeignet



Bodenkultivierer (Frontanbau)

Der an der Front des Laders montierte Bodenkultivierer kann beispielsweise zusammen mit dem Reitbahnplaner eingesetzt werden und ist besonders bei der Arbeit auf stark verdichtetem Boden, ob in Reithalle oder auf dem Außenplatz, sehr effizient. Der Bodenkultivierer ist ausgestattet mit großen Zinken zur Lockerung des Bodens, was das anschließende Eggen sehr einfach macht. Der Bodenkultivierer ist vorne mit zwei Rädern ausgestattet.

- ✓ **Effizienter und einfacher Weg zur Lockerung verdichteter Böden**
- ✓ **Ausgestattet mit austauschbaren Zinken**



Breite	1410 mm
Länge	725 mm
Höhe	630 mm
Zinken	7 Stück
Arbeitstiefe	0 - 150 mm
Gewicht	80 kg
Artikelnummer	A36555

220	225	225LPG	313S	320S	320S+	420	423	520	523	525LPG	528	530	630	635	640	635i	640i	645i	650i	735	745	750	755i	760i	860i	R20	R28	R35	e5	e6	
✓	✓	✓	✓	✓	✓	✓	✓	✓	✓	✓	✓	✓	✓	✓	✓	✓	✓	✓	✓	✓	✓	✓	✓	✓	✓	✓	✓	✓	✓	✓	✓



Federzinkengrubber

Der Federzinkengrubber mit 1500 mm Arbeitsbreite ist für die Pflege von Reitplätzen im Freien, zum Bearbeiten von Feldern usw. vorgesehen. Es gibt 15 federbelastete S-Zinken mit auswechselbaren Spitzen in zwei Reihen, welche den Boden bis zu 100 mm Tiefe bearbeiten.

Durch die Höhenverstellung der heckseitigen Walze ist dies stufenlos möglich. Verglichen mit dem Reitbahnplaner wird eine tiefere Bearbeitung der verschiedenen Böden erreicht. Deshalb ist der Federzinkengrubber für Plätze und Felder geeignet, welche keinen Unterbau aus Geotextilgewebe, Gummi oder andere Materialien haben, welche die Zinken beschädigen könnten. Der Grubber ist auch ein tolles Werkzeug für einen Hobbylandwirt für die Bewirtschaftung kleinerer Felder und ähnlicher Flächen.

Der Federzinkengrubber funktioniert mit allen knickgelenkten AVANT Modellen. Der Lader muss mit der 50 mm Anhängerkugel ausgestattet sein. Wenn die optionalen hydraulischen Stützräder genutzt werden sollen, so wird am Lader die optionale doppelwirkende Heck-Zusatzhydraulik erforderlich.

Zu den Optionen gehören manuell oder hydraulisch betätigte Stützräder (wie beim Reitbahnplaner), Bandenroller, Hufschlagräumer und Hubrahmen mit Aufnahme.

Optionen:

- Stützräder im Heck (manuell), A36593
- Stützräder im Heck (hydraulisch), A37547*
- Bandenroller, A418962
- Hufschlagräumer A36471
- Hubrahmen mit Aufnahme, A449060

* Der Lader muss mit der doppelwirkenden Heckhydraulik ausgerüstet sein (Option)

- ✓ **Anbaugerät für de Pflege von Sandplätzen, kleineren Felder usw.**
- ✓ **Ausgerüstet mit 15 Federzinken inkl. auswechselbaren Spitzen**
- ✓ **Arbeitstiefe bis zu 100 mm**
- ✓ **Stützräder, Bandenroller und Hufschlagräumer als Option**
- ✓ **Stützräder, Bandenroller, Hufschlagräumer und Hubrahmen mit Aufnahme als Option**

Arbeitsbreite	1500 mm
Arbeitstiefe (max.)	0 – 100 mm
Gewicht	185 kg
Artikelnummer	A442314



220	✓	225	✓	225LPG	✓	313S	✗	320S	✗	320S+	✗	420	✓	423	✓	520	✓	523	✓	525LPG	✓	528	✓	530	✓	630	✓	635	✓	640	✓	635I	✓	640I	✓	645I	✓	650I	✓	735	✓	745	✓	750	✓	755I	✓	760I	✓	860I	✓	R20	✓	R28	✓	R35	✓	e5	✓	e6	✓
-----	---	-----	---	--------	---	------	---	------	---	-------	---	-----	---	-----	---	-----	---	-----	---	--------	---	-----	---	-----	---	-----	---	-----	---	-----	---	------	---	------	---	------	---	------	---	-----	---	-----	---	-----	---	------	---	------	---	------	---	-----	---	-----	---	-----	---	----	---	----	---

✓ Gut geeignet
 + Geeignet
 ✗ Nicht geeignet



Reitbahnplaner

Der Reitbahnplaner ist konzipiert zum Auflockern und Einebnen von Reitböden, ohne Beschädigung am Unterbau. Zum Auflockern und Durchmischen verfügt der Planer über zwei Reihen Striegelzinken, mit dem Planierschild wird die Oberfläche komplett geebnet und die Krümmerwalze verdichtet den Boden – so hinterlässt der Reitbahnplaner den perfekten Untergrund für Ihr Pferd. Zusätzlich verfügt der Planer über einen Hufschlagraümer und einen Bandenroller zum Schutz der Reithallenbände. Optional sind unterschiedliche Stützräder (manuell oder hydraulisch zu bedienen) im Heck erhältlich, auf denen der Planer aus der Reitbahn an jeden gewünschten Platz gezogen werden kann. Mit den ebenfalls optional erhältlichen AVANT Zusatzgewichten mit Griff (29 kg) kann der Reitbahnplaner schwerer und damit noch effizienter gemacht werden.

- ✓ **Professioneller Reitbahnplaner für top gepflegte Reitböden**
- ✓ **Für unterschiedliche Oberflächen geeignet**
- ✓ **Für den leichteren Transport sind zwei Stützräder-Varianten optional erhältlich**
- ✓ **Optional mit Wassersprühsystem zur Staubbindung**



Zubehör:

Stützräder im Heck (manuell)	A36593
Stützräder im Heck (hydraulisch)	A37547*
Zusatzgewicht mit Griff (29 kg)	A35957
Wassersprühsystem, 120 l	A37065
Hubrahmen mit Aufnahme	A449060

* Der Lader muss mit doppelt wirkender Heck-Zusatzhydraulik ausgestattet sein

Arbeitsbreite	1530 mm
Gewicht (ohne Zusatzgewicht)	165 kg
Artikelnummer	A21646

Opticontrol® (Option) wird für das Wassersprühsystem benötigt.

220	225	225LPG	313S	320S	320S+	420	423	520	523	525LPG	528	530	630	635	640	635I	640I	645I	650I	735	745	750	755I	760I	860I	R20	R28	R35	e5	e6		
✓	✓	✓	✓	✗	✗	✗	✓	✓	✓	✓	✓	✓	✓	✓	✓	✓	✓	✓	✓	✓	✓	✓	✓	✓	✓	✓	✓	✓	✓	✓	✓	✓



Big Bag Haken

Der unkomplizierte und sehr nützliche AVANT Big Bag Haken macht das Heben und Transportieren von Big Bags denkbar einfach, ob Düngersäcke transportieren oder Big Bags stapeln - alles gelingt schnell und mühelos. Der Haken kann auf 4 verschiedene Höhen eingestellt werden.

- ✓ **Kostengünstiges und sicheres Handling von Big Bags**
- ✓ **Auf alle Big Bag Größen einstellbar**



Hakenhöhe	1200/1400/1600/1800 mm
Breite	1000 mm
Gewicht	80 kg
Artikelnummer	A36221

220	225	225LPG	313S	320S	320S+	420	423	520	523	525LPG	528	530	630	635	640	635I	640I	645I	650I	735	745	750	755I	760I	860I	R20	R28	R35	e5	e6	
✗	✗	✗	✗	✗	✗	✗	+	+	✓	✓	✓	✓	✓	✓	✓	✓	✓	✓	✓	✓	✓	✓	✓	✓	✓	✓	✓	✓	✓	✓	✓

✓ Gut geeignet + Geeignet ✗ Nicht geeignet



Steinsammelschaufel

Die AVANT Steinsammelschaufel ist hervorragend geeignet, nach dem Eggen schnell und einfach lose Steine auf Feldern oder in Beeten einzusammeln.

- ✓ **Schnelles und einfaches Einsammeln von Steinen**
- ✓ **Ausgestattet mit robusten und langlebigen Stäben**



Breite	1050 mm	1370 mm
Durchmesser Stäbe	22 mm	30 mm
Gewicht	95 kg	250 kg
Artikelnummer	A2999	A415432

	220	225	225LPG	313S	320S	320S+	420	423	520	523	525LPG	528	530	630	635	640	635I	640I	645I	650I	735	745	750	755I	760I	860I	R20	R28	R35	e5	e6	
1050	✗	✗	✗	+	+	+	✓	✓	✓	✓	✓	✓	✓	✓	✓	✓	✓	✓	✓	✓	+	+	+	+	+	+	+	✓	✓	✓	✓	✓
1370	✗	✗	✗	✗	✗	✗	✗	✗	+	+	+	+	+	+	✓	✓	✓	✓	✓	✓	✓	✓	✓	✓	✓	✓	✓	✓	✓	+	+	



New

Kälberbox

Kälberboxen sind eine sichere und einfache Möglichkeit, Jungtiere in landwirtschaftlichen Bereich zu transportieren. Sie sind mit einer Tür und Sperrholzboden ausgestattet. Optional sind Lenkrollen zum einfachen Bewegen der Box per Hand erhältlich (Vollkunststoffräder oder Luftreifen).

- ✓ **Sichere und einfache Möglichkeit, Jungtiere zu transportieren**
- ✓ **Robuste Konstruktion**
- ✓ **Ausgestattet mit einer Tür und Sperrholzboden**
- ✓ **Lenkrollen optional erhältlich**



Breite	1020 mm
Länge	1381 mm
Höhe	1275 mm
Max. Nennlast	500 kg
Gewicht	140 kg
Artikelnummer	A445704

Optionen:

Lenkrollen, Kunststoff, 4 Stück (erhöht die Höhe um 165 mm) A418506

Lenkrollen, luftgefüllt, 4 Stück erhöhen die Höhe um 235 mm) A420800

220	225	225LPG	313S	320S	320S+	420	423	520	523	525LPG	528	530	630	635	640	635I	640I	645I	650I	735	745	750	755I	760I	860I	R20	R28	R35	e5	e6	
✗	✗	✗	✗	✗	✗	+	+	✓	✓	✓	✓	✓	✓	✓	✓	✓	✓	✓	✓	✓	✓	✓	✓	✓	✓	✓	✓	✓	✓	✓	✓
																	✓	Gut geeignet		+	Geignet		✗	Nicht geeignet							



Generator

Auf Baustellen oder an anderen Orten ohne Zugang zum Stromnetz dienen die neuen AVANT Generatoren als Energiequelle für Elektrowerkzeuge und kleine Elektrogeräte. Die Qualitätsgeneratoren garantieren Ihnen elektrischen Strom auch bei einem Stromausfall.

✔ Ohne Zugang zum Stromnetz Elektrogeräte betreiben



Energie	Ausgänge	Artikelnummer
6,5 kVA	2x230V & 1x400V	A35408

- 220
- 225
- 225LPG
- 313S
- 320S
- 320S+
- 420
- 423
- 520
- 523
- 525LPG
- 528
- 530
- 630
- 635
- 640
- 635i
- 640i
- 645i
- 650i
- 735
- 745
- 750
- 755i
- 760i
- 860i
- R20
- R28
- R35
- e5
- e6



Hochdruckreiniger

Leistungsstarker, überall einsetzbarer Hochdruckreiniger mit 20 m Schlauch. Erzeugt max. 30 l/min. bei 200 bar Druck und kann mit dem Zulaufschlauch Wasser auch aus Quellen ansaugen, die bis zu 3 m unterhalb des Standortes der Reinigungseinheit liegen. Eine sehr nützliche Eigenschaft bei der Entnahme von Wasser aus Wasserreservoirs, Seen etc.

- ✔ Überall einsetzbar
- ✔ Zulaufschlauch zur Wasserentnahme aus Seen etc.



Wassermenge/-druck	Artikelnummer
30 l/min - 200 bar	A35411

- 220
- 225
- 225LPG
- 313S
- 320S
- 320S+
- 420
- 423
- 520
- 523
- 525LPG
- 528
- 530
- 630
- 635
- 640
- 635i
- 640i
- 645i
- 650i
- 735
- 745
- 750
- 755i
- 760i
- 860i
- R20
- R28
- R35
- e5
- e6



Seilwinde

Mit der AVANT Seilwinde ziehen Sie Baumstämme, Boote etc. aus Bereichen, die für den Lader selbst nicht zugänglich sind. Die Seilwinde ist mit Schutzgitter, 30 m langem Stahlseil und Zughaken ausgestattet und wird mit einem leistungsstarken Hydraulikmotor angetrieben. Sie ist schnell an der Schnellwechselplatte des AVANT Multifunktionsladers angebaut und wird über den Bedienhebel der Zusatzhydraulik bedient.

- ✓ **Leistungsstarke Seilwinde mit kompakten Abmessungen**
- ✓ **Anbau an Schnellwechselplatte des Laders - so kann auch der Laderhubarm zum Anheben genutzt werden**
- ✓ **Ausgestattet mit Führungsrollen für das Stahlseil**



Zugkraft	1000 kp
Aufrollgeschwindigkeit	0,5 m/s @ 20 l/min (benötigter Ölfluß)
Seillänge	30 m
Gewicht	105 kg
Artikelnummer	A36960

- 220 ✓ 225 ✓ 225LPG ✓ 313S ✓ 320S ✓ 320S+ ✓ 420 ✓ 423 ✓ 520 ✓ 523 ✓ 525LPG ✓ 528 ✓ 530 ✓ 630 ✓ 635 ✓ 640 ✓ 635I ✓ 640I ✓ 645I ✓ 650I ✓ 735 ✓ 745 ✓ 750 ✓ 755I ✓ 760I ✓ 860I ✓ R20 ✓ R28 ✓ R35 ✓ e5 + e6 +

✓ Gut geeignet + Geeignet ✗ Nicht geeignet



Fällgreifer

Der AVANT Fällgreifer ist ein effizienter und nützlicher Baumschneider, für die Durchforstung, zur Stammräumung und ähnliche Arbeiten, bei denen kleinere Bäume geschnitten werden müssen. Der starke Greifer nimmt den Stamm in einen festen Griff, der Hydraulikzylinder drückt die Klinge gegen den Stamm und durchschneidet ihn. Die robuste Bauweise und das einfache Funktionsprinzip garantieren eine hohe Zuverlässigkeit. Der Fällgreifer ist mit TILT-Funktion ausgestattet, so kann der Kippmoment des Baumes bestimmt werden. Bei Bedarf kann das Schneidmesser um 180 Grad gedreht werden und zeigt dann nach hinten. So kann der Fällgreifer ohne Schneidwerkzeug auch als einfacher Greifer eingesetzt werden.

- ✓ **Leistungsstarker Fällgreifer für Stammdurchmesser bis 190 mm**
- ✓ **Ideal zur Durchforstung und ähnliche Arbeiten**
- ✓ **Fällung und Transport in einem Arbeitsgang**
- ✓ **Mit gedrehtem Schneidmesser als reiner Greifer einsetzbar**



Stammdurchmesser	max. 190 mm
Greiföffnungsweite	770 mm
Gewicht	110 kg
Artikelnummer	A35831

- 220 ✗
- 225 ✗
- 225LPG ✗
- 313S ✗
- 320S ✗
- 320S+ ✗
- 420 ✓
- 423 ✓
- 520 ✓
- 523 ✓
- 525LPG ✓
- 528 ✓
- 530 ✓
- 630 ✓
- 635 ✓
- 640 ✓
- 635i ✓
- 640i ✓
- 645i ✓
- 650i ✓
- 735 ✓
- 745 ✓
- 750 ✓
- 755i ✓
- 760i ✓
- 860i ✓
- R20 ✓
- R28 ✓
- R35 ✓
- e5 ✓
- e6 ✓



Holzgreifer, schwere Ausführung (HD)

Der AVANT Holzgreifer HD für den professionellen Einsatz. Hervorragende Greifeigenschaften und damit auch zum Greifen größerer Stämme optimal geeignet.

- ✔ **Leistungsstarker Holzgreifer auch für den professionellen Einsatz**
- ✔ **Das Heavy-Duty-Design ermöglicht auch das Greifen größerer Stämme**
- ✔ **Greifen und Transportieren von großen Steinen o.ä. Gegenständen ist ebenfalls möglich**



Breite	845 mm
Höhe	990 mm
Gewicht	180 kg
Artikelnummer	A415691

220	225	225LPG	313S	320S	320S+	420	423	520	523	525LPG	528	530	630	635	640	635I	640I	645I	650I	735	745	750	755I	760I	860I	R20	R28	R35	e5	e6	
✗	✗	✗	✗	✗	✗	✗	✗	✗	✗	+	+	+	✔	✔	✔	✔	✔	✔	✔	✔	✔	✔	✔	✔	✔	✔	+	✔	✔	+	+

✔ Gut geeignet + Geeignet ✗ Nicht geeignet



Holzgreifer

Der AVANT Holzgreifer wird an der AVANT Palettengabel montiert. Er ist das ideale Anbaugerät zum Heben und Transportieren einzelner Baumstämme oder anderer runder Gebinde. Der Holzgreifer ist mit einem leistungsstarken Hydraulikzylinder ausgestattet und hebt damit große Steine genauso wie Zaunpfosten oder Astbündel u.ä.

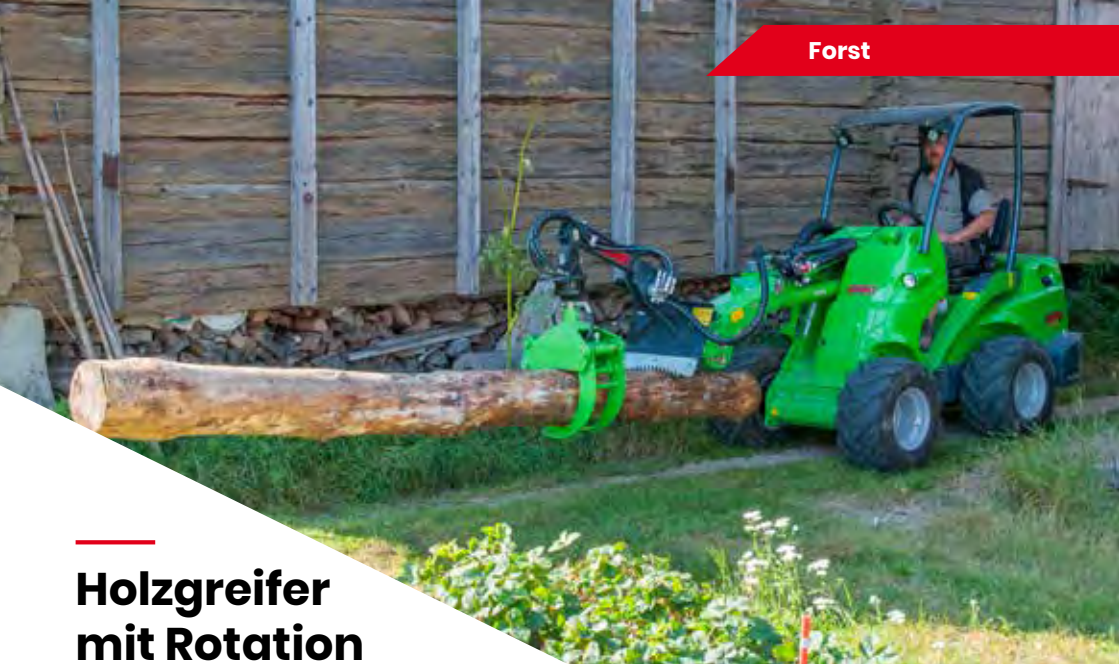
- ✔ **Schnell an der Palettengabel zu montieren**
- ✔ **Basisanbaugerät für Forstarbeiten und Zaunbau**



Max. Greif- Durchmesser	900 mm
Min. Greif- Durchmesser	Ø 180 mm
Gewicht	50 kg
Artikelnummer	A33503

Achtung! Nur einsetzbar in Verbindung mit AVANT Palettengabel

- 220
- 225
- 225LPG
- 313S
- 320S
- 320S+
- 420
- 423
- 520
- 523
- 525LPG
- 528
- 530
- 630
- 635
- 640
- 635i
- 640i
- 645i
- 650i
- 735
- 745
- 750
- 755i
- 760i
- 860i
- R20
- R28
- R35
- e5
- e6



Holzgreifer mit Rotation

Der rotierende Holzgreifer (mechanisch oder hydraulisch) ist zum Greifen und Transportieren von Baumstämmen, Ästen, Holzabfällen, aber auch Bordsteinen etc. konstruiert. Dabei können die Gegenstände längs oder quer gegriffen werden, was den Transport langer Teile auch durch enge Passagen möglich macht. Auch die Beladung eines Hängers oder das Stapeln ist in jede Richtung möglich. Der Holzgreifer mit hydraulischer Rotation ist ausgestattet mit einem Elektromagnetventil zur Wahl zwischen Öffnen/Schließen des Greifers und der Rotation, alles direkt vom Fahrersitz gesteuert.

- ✔ Mit neuem, größerem Greifer
- ✔ Vielseitiger Greifer zum Transportieren und Laden von Baumstämmen, Ästen oder auch Bordsteinen etc.
- ✔ Rotierender Greifer für den Quer- oder Längstransport – auch in dichtem Forst oder durch Engstellen



Zubehör:
 Baumpflegersatz A427744
 Rückschlagventil, Anbausatz, am Zylinder des Greifers A436627

Drehung 360° (endlos)	Mechanisch	Hydraulisch
Greiferöffnung	1223 mm	1223 mm
Gewicht	116 kg	136 kg
Artikelnummer	A37457	A37456

Die optionale Opticontrol® wird für Steingreifer mit hydraulischer Rotation zum Öffnen / Schließen und Drehen des Greifers empfohlen (erfordert auch einen Joystick mit 6/8-Funktionen am Lader).

220	225	225LPG	313S	320S	320S+	420	423	520	523	525LPG	528	530	630	635	640	635I	640I	645I	650I	735	745	750	755I	760I	860I	R20	R28	R35	e5	e6		
✗	✗	✗	✗	✗	✗	✔	✔	✔	✔	✔	✔	✔	✔	✔	✔	✔	✔	✔	✔	✔	✔	✔	✔	✔	✔	✔	✔	✔	✔	✔	✔	✔
																	✔	+	✗													
																	Gut geeignet		Geignet		Nicht geeignet											



Holzgreifer HD

Der neue schwere Holzgreifer ist aufgebaut mit einem stärkeren Arm, einem hydraulischen Rotator und einem größeren Greifwinkel. Speziell für den Einsatz an der 700er und 800er Serie. Der Distanzhalter am Arm vorne montiert gehört zum Standard. Beim Baumfällen kann man den Baum auch damit wegdrücken wenn es notwendig ist. Damit entfällt das Drücken von Hand. Es ist auch möglich Seile daran zu verspannen um den Baum zu ziehen.

- ✓ **HD Greifer mit Arm und Rotator und großer Gabel**
- ✓ **Distanzhalter als Standard**
- ✓ **Entwickelt speziell für 700er und 800er Serie**



Drehung	Hydraulisch
Greiferöffnung	1340 mm
Gewicht	280 kg
Artikelnummer	A438973

Die optionale Opticontrol® wird für Steingreifer mit hydraulischer Rotation zum Öffnen / Schließen und Drehen des Greifers empfohlen (erfordert auch einen Joystick mit 6/8-Funktionen am Lader).

	220	225	225LPG	313S	320S	320S+	420	423	520	523	525LPG	528	530	630	635	640	635i	640i	645i	650i	735	745	750	755i	760i	860i	R20	R28	R35	e5	e6	
Mit Auslegearm	✗	✗	✗	✗	✗	✗	+	+	+	+	+	+	+	+	+	+	+	+	+	+	+	+	+	+	+	+	+	+	+	+	+	+
ohne Auslegearm	✗	✗	✗	✗	✗	✗	+	+	+	+	+	+	+	+	+	+	+	+	+	+	+	+	+	+	+	+	+	+	+	+	+	+

✓ Gut geeignet + Geeignet ✗ Nicht geeignet



Neu

HD Mehrzweckgreifer

Zur Verfügung stehen zwei HD-Mehrzweckgreifermodelle, welche direkt an der Anbauplatte des Laders montiert werden: eines mit hydraulischem Rotator und eines ohne Rotation. Sie haben einen anderen Greifertyp als die Holzgreifer. Der HD-Mehrzweckgreifer kann auch im Holzeinsatz genutzt werden, aber dank seiner scharfen Greiferenden kann er auch Steine, Wurzeln und kleinere Baumstümpfe aufnehmen sowie Büsche und andere Vegetation entfernen.

- ✓ **HD-Greifer, wird direkt an der Anbauplatte des Laders montiert**
- ✓ **Zwei Modelle: mit hydraulischem Rotator oder ohne Rotation**
- ✓ **Dank spitzer Greiferenden können Steine, Wurzeln und kleinere Baumstümpfe aufgenommen sowie Büsche usw. entfernt werden**



Drehung	Keine Rotation	Hydraulisch
Greiferöffnung	1340 mm	1340 mm
Gewicht	160 kg	210 kg
Artikelnummer	A436473	A437203

Die optionale Opticontrol® wird für Steingreifer mit hydraulischer Rotation zum Öffnen / Schließen und Drehen des Greifers empfohlen (erfordert auch einen Joystick mit 6/8-Funktionen am Lader).

- 220 225 225LPG 313S 320S 320S+ 420 423 520 523 525LPG 528 530 630 635 640 635I 640I 645I 650I 735 745 750 755I 760I 860I R20 R28 R35 e5 e6

Gut geeignet
 Geeignet
 Nicht geeignet



Holzspaltautomat

Der Holzspaltautomat ist das richtige Anbaugerät, wenn Sie schnell und einfach Stammholz spalten möchten. Er ist für mehr Sicherheit mit Zweihandbedienung ausgestattet : es gibt zwei Steuerhebel, die zuvor mit beiden Händen betätigt werden müssen. Der Spaltzylinder drückt das Holz gegen den Spaltkeil. Spaltgeschwindigkeit und -kraft können bei Bedarf angepasst werden.

Die Bedienelemente, Spaltzylinder und das Spaltkreuz sind gem. den neuesten Sicherheitsnormen mit einem Schutz versehen. Das Spaltkreuz ist mit einem manuellen Hebel leicht einstellbar und ermöglicht das Spalten entweder in zwei oder in vier Scheite. Nach dem Spalten der Stämme werden die Holzscheite über den Auswurf geschoben.. Der Spalter ist mit automatischen Rücklauf ausgestattet. Der Zylinderhub kann für kürzere Stämme angepasst werden, so dass der Weg des Zylinders minimiert wird. Dies beschleunigt den Arbeitsablauf .

Der Transport ist einfach – der Holzspaltautomat wird wie ein Anbaugerät an der Anbauplatte montiert.



- ✓ **wirtschaftlicher, leistungsstarker Holzspaltautomat**
- ✓ **max. Stammlänge 550 mm, Durchmesser 300mm**
- ✓ **Spaltkraft 7,6 To**
- ✓ **4-fach-Spaltkreuz mit manuelle Höhenverstellung, einfaches Spalten in zwei oder vier Stück**

max. Scheitlänge	550 mm
Stammdurchmesser	300 mm
Spaltkraft	7,6 t
Gewicht	193 kg
Artikelnummer	A443284

220	225	225LPG	313S	320S	320S+	420	423	520	523	525LPG	528	530	630	635	640	635I	640I	645I	650I	735	745	750	755I	760I	860I	R20	R28	R35	e5	e6	
✓	✓	✓	+	+	+	✓	✓	✓	✓	✓	✓	✓	✓	✓	✓	✓	✓	✓	✓	✓	✓	✓	✓	✓	✓	✓	✓	✓	✓	+	+



Horizontaler Holzspalter

Der horizontale Holzspalter ist die wirtschaftlichste und einfachste Art Brennholz mit Ihrem Avant zu machen. Er wird an der Anbauplatte montiert und vom Fahrersitz aus bedient. Das Spalten geschieht durch Aufnahme des Stammes mit dem Spalter und dem anschließenden Drücken gegen das Spaltkreuz. Das Stammholz kann damit auch gehalten und zum Spalten an den gewünschten Ort transportiert werden.

Die Spaltkraft beträgt 7,6 Tonnen. Die maximale Stammlänge beträgt 660 mm und Durchmesser 300 mm.

Ein 4-fach-Spaltkreuz gehört zur Standardausstattung und ermöglicht das Spalten in zwei oder vier Scheite; Optional ist ein 6- und 8-fach-Spaltkreuz erhältlich. Serienmäßig erfolgt die Kreuzverstellung manuell, optional ist eine hydraulische Verstellung verfügbar.

- ✓ **Horizontaler Holzspalter, montiert an der Anbauplatte des Laders**
- ✓ **max. Stammlänge 660 mm, Durchmesser 300mm**
- ✓ **Spaltkraft 7,6 To***
- ✓ **4-Wege-Spaltkeil serienmäßig, 6- und 8-Wege-Keil als Option erhältlich**
- ✓ **Manuelle Spaltkeilverstellung serienmäßig, hydraulische Verstellung optional erhältlich**



max. Scheitlänge	660 mm
Stammdurchmesser	300 mm
Spaltkraft	7,6 tons
Gewicht	118 kg
Artikelnummer	A443168

Zubehör:

- 6-fach Spaltkreuz A443782
- 8-fach Spaltkreuz A453702
- hydraulische Spaltkreuzverstellung A443834

220	225	225LPG	313S	320S	320S+	420	423	520	523	525LPG	528	530	630	635	640	635I	640I	645I	650I	735	745	750	755I	760I	860I	R20	R28	R35	e5	e6
✗	✗	✗	+	+	+	✓	✓	✓	✓	✓	✓	✓	✓	✓	✓	✓	✓	✓	✓	✓	✓	✓	✓	✓	✓	✓	✓	✓	✓	✓

✓ Gut geeignet
 + Geeignet
 ✗ Nicht geeignet

Holzhäcksler CH100

Dieses AVANT Holzhäckslermodell ist perfekt auf die neue AVANT 200 Serie und die AVANT 400 Serie abgestimmt. Es ist ideal zum Häckseln kleinerer Mengen bis zu einem Stammdurchmesser von 100 mm. Die Holzzufuhr erfolgt manuell.

- ✓ **Robuster und kompakter Häcksler für die AVANT 200 und 400 Serie**
- ✓ **Ideal zum Häckseln kleinerer Mengen**
- ✓ **Manuelle Zuführung und drehbarer Auswurfkamin**
- ✓ **Ausgestattet mit Sicherheits-Stopp-System**
- ✓ **Erfüllt die Anforderungen nach EN 13525 für Holzhäcksler**



Stammdurchmesser	100 mm
Häckselgröße	ca. 12 mm
Häckselmesser	2 Scheiben
Häckselwerk	Hydraulikmotor mit Direktantrieb
Kaminrotation	180° (Montage mit Auswurfseite rechts oder links)
Gewicht	210 kg
Artikelnummer	A415436

220	225	225LPG	313S	320S	320S+	420	423	520	523	525LPG	528	530	630	635	640	635i	640i	645i	650i	735	745	750	755i	760i	860i	R20	R28	R35	e5	e6	
✓	✓	✓	✗	✗	✗	✓	✓	✓	✓	✓	✓	✓	✓	✓	✓	✓	✓	✓	✓	✓	✓	✓	✓	✓	✓	✓	✓	✓	✓	+	+

✓ Gut geeignet + Geeignet ✗ Nicht geeignet



Holzhäcksler CH180

Der Holzhäcksler CH180 ist ein effizienter und moderner Scheibenhäcksler, der mit 4 Klingen ausgestattet ist und für die Avant 600-800 Serie vorgesehen ist. Es verarbeitet trockene Zweige, Äste und Holz mit einem Durchmesser von bis zu 180 mm. Hackschnitzelgröße sind 12 mm lange Späne. Das Material wird in den Einzug verbracht, der Häcksler ist mit einem hydraulischen Zwangseinzug und einem „Smart Feed“-System ausgestattet. Das „Smart Feed“ System überwacht die Drehzahl der Schneidscheibe und regelt den Einzug. Wenn z.B. Es zu viel Holz in den Einzug gelangt und sich die Geschwindigkeit der Scheibe verlangsamt, wird der Zwangseinzug gestoppt und der Einzug läuft rückwärts um das Blockieren und Anhalten Schneidscheibe zu verhindern. Bei Bedarf können auch die Einstellungen des Smart Feed-Systems programmiert werden.

Der Auswurf kann manuell um 290° gedreht werden, die Wurfhöhe kann ebenfalls von Hand reguliert werden. Dank des modularen Aufbaus ist die Wartung einfach und mit dem in Transportposition gedrehten Auswurfschacht ist der CH180 ein kompaktes Anbaugerät.

Der Holzhäcksler CH180 entspricht der neuesten Norm EN 13525. Er erfüllt die Kriterien der Norm hinsichtlich des Abstands zwischen Zuführschacht und Zwangseinzug (min. 1500 mm) und die Höhe des Zuführschachts mit mindestens 600 mm über dem Boden. Das „Smart Feed“ Steuersystem umfasst auch einen elektrischen Not-Aus-Schalter.

- ✔ **Leistungsstarker Holzhäcksler für den professionellen Einsatz**
- ✔ **Das hydraulische Zwangseinzug Smart Feed und die Überwachung der Schnittscheibengeschwindigkeit (stressfreie Steuerung des Vorschubs) machen das Zerkleinern einfacher und effizienter**
- ✔ **Erfüllt die Anforderungen der neuesten Sicherheitsstandards für Holzhäcksler, einschließlich des elektrischen Not-Aus-Schalters**

Häckselgröße	ca. 12 mm
Stammdurchmesser	180 mm
Häckselmesser	4 Scheiben
Hydraulischer Zwangseinzug	„Smart Feed“
Kaminrotation	manual, 290°
Gewicht	380 kg
Artikelnummer	A441997



220	225	225LPG	313S	320S	320S+	420	423	520	523	525LPG	528	530	630	635	635*	640	640*	635i	640i	645i	650i	735	745	750	755i	760i	860i	R20	R28	R35	R35*	e5	e6			
✗	✗	✗	✗	✗	✗	✗	✗	✗	✗	✗	✗	✗	✗	✗	✗	✗	✗	✗	✗	✗	✗	✗	✗	✗	✗	✗	✗	✗	✗	✗	✗	✗	✗	✗	✗	✗

Adapter für Anbaugeräte

Adapter mit Seitenauslegung, hydraulisch

Der neue Adapter mit Seitenauslegung (hydraulisch) bietet eine einfache, stufenlose Seitenverschiebung des Anbaugerätes und wird vom Fahrersitz aus bedient. Das solide und robuste Design verfügt über starke Gleitführungen, die geschmiert werden können. Die Geräteanbauplatte des Adapters kann in drei verschiedenen Positionen montiert werden: links, rechts oder in der Mitte des Adapters. So verfügt man über drei unterschiedliche Seitenverschiebungsmöglichkeiten: 500 mm seitlich nach rechts oder nach links oder 250 mm seitlich in beide Richtungen.

Wird ein hydraulisches Anbaugerät – 4-in-1-Schaufel, Schlegelmulcher etc. am Adapter mit Seitenauslegung montiert, muss der Lader mit dem optional erhältlichen 4. Steuerkreis vorne ausgerüstet sein – dann werden die Hydraulikanschlüsse des Anbaugerätes an der AVANT Multikupplung montiert und die Anschlüsse des Adapters am optionalen 4. Steuerkreis.



- ✔ **max. Last 1000 kg**
- ✔ **Einfache, stufenlose hydraulische Seitenverschiebung des Anbaugerätes, wird vom Fahrersitz aus bedient**
- ✔ **Seitenverschiebung max. 500 mm nach rechts oder links oder 250 mm in beide Richtungen, je nach Montage der Geräteanbauplatte**

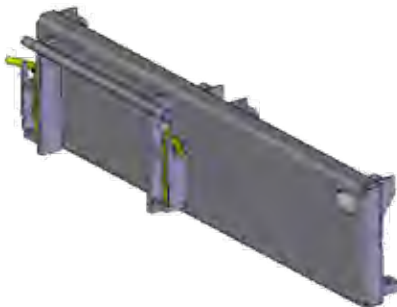
Breite	1270 mm
Höhe	434 mm
Länge	218 mm
Gewicht	115 kg
Artikelnummer	A37235

220	225	225LPG	313S	320S	320S+	420	423	520	523	525LPG	528	530	630	635	640	635i	640i	645i	650i	735	745	750	755i	760i	860i	R20	R28	R35	e5	e6		
⊕	⊕	⊕	⊕	⊕	⊕	✔	✔	✔	✔	✔	✔	✔	✔	✔	✔	✔	✔	✔	✔	✔	✔	✔	✔	✔	✔	✔	✔	✔	✔	✔	✔	✔

Adapter mit Seitenauslegung

Mit den starren Adaptern mit Seitenauslegung kommt das montierte Anbaugerät jeweils 600 mm seitlich zur Mitte versetzt zum Einsatz. Alle Adapter sind mit Schnellverschlüssen ausgestattet, so können die Anbaugeräte sowohl seitlich versetzt als auch mittig eingesetzt werden.

- ✔ **Versetzt das Anbaugeräte 600 mm von der Mitte zu einer Seite**
- ✔ **2 Modelle lieferbar Auslage nach Rechts, Auslage nach Links**



Seitenversatz	600 mm, rechts	600 mm, links
Breite	1150 mm	1150 mm
Höhe	265 mm	265 mm
Länge	157 mm	157 mm
Gewicht	45 kg	45 kg
Artikelnummer	A37097	A37166

220	225	225LPG	313S	320S	320S+	420	423	520	523	525LPG	528	530	630	635	640	635i	640i	645i	650i	735	745	750	755i	760i	860i	R20	R28	R35	e5	e6	
✔	✔	✔	✔	✔	✔	✔	✔	✔	✔	✔	✔	✔	✔	✔	✔	✔	✔	✔	✔	✔	✔	✔	✔	✔	✔	✔	✔	✔	✔	✔	✔

✔ Gut geeignet ⊕ Geeignet ✘ Nicht geeignet

Seitenauslegearm 1200

Der starre Seitenauslegearm ermöglicht die Nutzung von Anbaugeräten 1200 seitlich der Fahrzeugmitte. Anbaugeräte können wahlweise an der rechten oder linken Seite des Armes genutzt werden. Die max. Belastung des Arms beträgt 500 kg. Es erlaubt z.B. die Nutzung des Schlegelmulchers oder des Balkenmähwerks etc außerhalb der Fahrspur.

Der Seitenarm ist mit einer handbetätigten Stütze ausgestattet um die Lagerung inkl. Anbaugerät zu ermöglichen. Im Lieferumfang ist ein 1,2 m langer Schlauchsatz enthalten, damit die Anbaugeräte mit dem Multikupplungssystem verbunden werden können.

- ✔ **Starrer Seitenarm, platziert das Anbaugerät 1200 mm seitlich neben der Fahrspur**
- ✔ **Ermöglicht zum Beispiel das Weitermähen an der Seite des Laders mit Schlegelmulcher, Heckenschere etc.**
- ✔ **AVANT-Aufnahme an beiden Seiten – Befestigung auf der Rechten oder Linken Seite des Laders**



Länge	1962 mm
Gewicht	60 kg
Max. Anbaugewicht	500 kg
Artikelnummer	A449089

- 220
- 225
- 225LPG
- 313S
- 320S
- 320S+
- 420
- 423
- 520
- 523
- 525LPG
- 528
- 530
- 630
- 635
- 640
- 635i
- 640i
- 645i
- 650i
- 735
- 745
- 750
- 755i
- 760i
- 860i
- R20
- R28
- R35
- e5
- e6

Anbaugeräterotator

Der Anbaugeräterotator ermöglicht es, dass Anbaugerät stufenlos (endlos) um 360° in beide Richtungen zu drehen. Dies ist bei vielen Arbeiten nützlich, z. B. beim Entleeren von Kisten, die auf den Kopf gestellt werden müssen.



- ✔ **Der Hydraulikrotator ermöglicht das Entleeren von Kisten, indem diese auf den Kopf gestellt, Paletten auf unebenem Boden angehoben, das Anbaugerät um 360° gedreht wird usw.**
- ✔ **Montage zwischen Anbaugerät und Schnellkupplungsplatte des Laders**

Drehung	360°, kontinuierlich
Max. Nennlast	1000 kg
Gewicht	96 kg
Artikelnummer	A424406

- 220
- 225
- 225LPG
- 313S
- 320S
- 320S+
- 420
- 423
- 520
- 523
- 525LPG
- 528
- 530
- 630
- 635
- 640
- 635i
- 640i
- 645i
- 650i
- 735
- 745
- 750
- 755i
- 760i
- 860i
- R20
- R28
- R35
- e5
- e6

Schwenkadapter

Der AVANT Schwenkadapter wird zwischen Anbaugerät und Aufnahmeplatte am Lader montiert und ermöglicht es dem Anwender, Anbaugeräte in beide Richtungen zu schwenken und damit z.B.

- Bodenunebenheiten perfekt auszugleichen
- Palettengabeln auf geneigtem Untergrund waagrecht zu halten
- Paletten auf unebenem Untergrund aufzunehmen

Sie können zwischen zwei AVANT Schwenkadapter Modellen wählen:

- Ein Schwenkadapter mit einem Schwenkbereich von +/- 12,5°, optimal geeignet für den Einsatz an Schaufel, Bodenplaner oder Palettengabel, bei denen der Schwenkbereich nicht größer sein muss.
- Ein Schwenkadapter mit 90° Rotation oder einem Schwenkbereich von +/- 45° in beide Richtungen, der optimal mit Anbaugeräten eingesetzt werden kann, die weiter geschwenkt/rotiert werden müssen, wie z.B. der Universal-Greifzange (wenden von Fässern/Tonnen etc.), der Kunstrasenkehrmaschine (um enge Durchgänge zu durchfahren) etc.

Beide Schwenkadapter sind hauptsächlich zum Einsatz mit nicht hydraulischen Anbaugeräten gedacht, können aber zusammen mit dem optionalen 4. Steuerkreis auch mit hydraulisch angetriebenen Anbaugeräten wie z.B. der 4-in-1-Schaufel oder der Universal-Greifzange verwendet werden.

✓ Für noch mehr Flexibilität bei der Arbeit

✓ Wird zwischen Anbaugerät und Geräteaufnahme am Lader montiert

✓ Zwei Modelle erhältlich



Schwenkbereich	± 12,5°	90°, or ± 45°
Max. Nennlast	1700 kg	1200 kg
Gewicht	65 kg	85 kg
Artikelnummer	A34148	A36505

	220	225	225LPG	313S	320S	320S+	420	423	520	523	525LPG	528	530	630	635	640	635i	640i	645i	650i	735	745	750	755i	760i	860i	R20	R28	R35	e5	e6	
A34148	⊕	⊕	⊕	⊕	⊕	⊕	✓	✓	✓	✓	✓	✓	✓	✓	✓	✓	✓	✓	✓	✓	✓	✓	✓	✓	✓	✓	✗	✓	✓	✓	✓	✓
A36505	⊕	⊕	⊕	⊕	⊕	⊕	✓	✓	✓	✓	✓	✓	✓	✓	✓	✓	✓	✓	✓	✓	✓	✓	✓	✓	✓	✓	✓	✓	✓	✓	✓	✓

Adapterplatten

AVANT bietet eine Vielzahl von Original Adapterplatten an, die ohne zeitraubendes Ausmessen direkt angeschweißt werden können an:

- Ein selbst entwickeltes/konstruiertes Anbaugerät
- Ein Objekt, das Sie mit Ihrem AVANT Lader sicher heben möchten



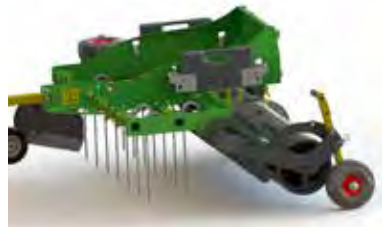
Modell	Gewicht	Artikelnummer
Aufnahmeohren, 2 Stück	14 kg	A31566
Aufnahmeohren HD, 2 Stück	24 kg	A37015
10 mm Platte		A2471
20 mm Platte		A2472

	220	225	225LPG	313S	320S	320S+	420	423	520	523	525LPG	528	530	630	635	640	635i	640i	645i	650i	735	745	750	755i	760i	860i	R20	R28	R35	e5	e6	
	✓	✓	✓	✓	✓	✓	✓	✓	✓	✓	✓	✓	✓	✓	✓	✓	✓	✓	✓	✓	✓	✓	✓	✓	✓	✓	✓	✓	✓	✓	✓	✓

✓ Gut geeignet ⊕ Geeignet ✗ Nicht geeignet

Aufnahmerahmen für Reitbahnplaner und Federzinkengrubber

Der Aufnahmerahmen wird am Reitbahnplaner oder dem Federzinkengrubber verschraubt. Er ist mit einer AVANT-Aufnahme ausgestattet, um die beiden Anbaugeräte mit dem AVANT zu transportieren, wenn an den Anbaugeräten keine optionalen Stützräder genutzt werden. Der Rahmen kann auch eingesetzt werden, wenn das Wassersprühsystem verbaut ist und kann auch mit den 29 kg Gewichten aufbalastet werden.



Artikelnummer A449060

Haftungsausschluss für AVANT-Adapter

Die folgenden Avant Adapter sind in diesem Katalog aufgeführt: 3-Punkt-Aufnahme A36433; Euro-Adapter A434684 und A434804; Die Kompaktladeradapter A437407, A437144, A435531 und A442082 sind nur für die Verwendung mit AVANT Multifunktionslader geeignet. Informationen zur Kompatibilität mit den verschiedenen AVANT Modellen erhalten Sie von Ihrem AVANT Händler oder in der entsprechenden Bedienungsanleitung des Adapters.

Der Adapter wird wie andere Anbaugeräte zwischen der Befestigungsplatte des Laders und dem Anbaugerät am Avant Lader montiert. Die AVANT Adapter sind für den vorübergehenden Gebrauch geeignet, um gelegentlich Anbaugeräte von Drittanbietern auf kurzen Strecken anzuheben oder zu transportieren. Die Adapter sind nicht für eine andere als die angegebene Verwendung vorgesehen und dürfen nicht für andere Zwecke als die vorgesehenen verwendet werden.

Avant Tecno Oy ist nicht verantwortlich für die Verwendung oder den Missbrauch der Anbaugeräte von Drittanbietern, die mit AVANT Adaptern verwendet werden. Die Verwendung der Anbaugeräte von Drittanbietern mit den Avant Adaptern A36433, A434684, A434804, A437407, A437144, A435531 und A442082 erfolgt nach eigenem Ermessen und Risiko und mit der Vereinbarung, dass Sie allein für Personen- oder Sachschäden verantwortlich sind.

Euro-Adapter

Diese Adapter ermöglichen das Heben und Transportieren von Anbaugeräten mit Euro-Geräteaufnahme. Zwei Modelle verfügbar:

- 1) Adapter, der dauerhaft an einem Euro-Anbaugerät befestigt ist. Artikel-Nr. A434684.
- 2) Adapter mit Schnellverriegelung. Montiert auf der Geräteanbauplatte von Avant und ist mit manuell betätigten federbelasteten Verriegelungsstiften ausgestattet, die in Euro-Anbaugerät eingeschlossen sind. Artikel-Nr. A434804.

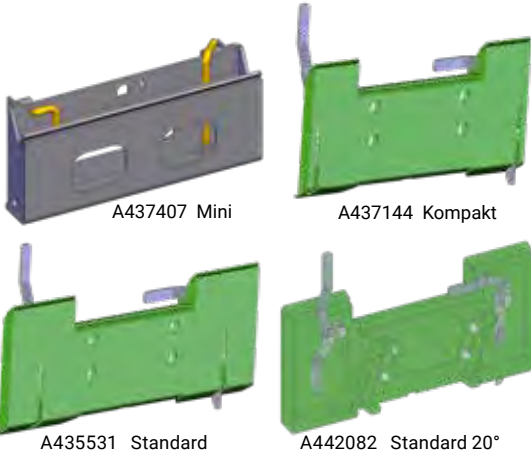


Modell	Artikelnummer
Adapter, der dauerhaft an einem Euro-Anbaugerät befestigt wird	A434684
Adapter mit Schnellverriegelung	A434804

220	225	225LPG	313S	320S	320S+	420	423	520	523	525LPG	528	530	630	635	640	635i	640i	645i	650i	735	745	750	755i	760i	860i	R20	R28	R35	e5	e6			
✗	✗	✗	✗	✗	✗	✗	✗	✗	✗	✗	✗	✗	✗	✗	✗	✗	✗	✗	✗	✗	✗	✗	✗	✗	✗	✗	✗	✗	✗	✗	✗	✗	✗

Adapter für Kompaktlader

Es gibt 4 Adapterplatten mit unterschiedlichen Größen, damit haben Sie die Möglichkeit, vorhandene Anbaugeräte von Kompaktladern zu verwenden.



Modell	Breite	Artikelnummer
Mini	584 mm	A437407
Kompakt	895 mm	A437144
Standard	1118 mm	A435531
Standard 20**	1118 mm	A442082

*) um 20° vergrößerter Auskippwinkel



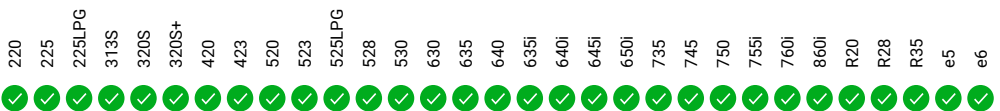
Anhänger-Zugstange

Die starre Zugstange ist 1000 mm lang und mit einer Anhängerkupplung für einen 50 mm Kugelkopf ausgestattet. Die Zugstange wird an der Schnellwechselplatte des Anbaugerätes angebracht und ermöglicht das Abschleppen des Anbaugerätes mit dem Lader – besonders nützlich bei Anbaugeräten wie den Verdichterrollen. Die Höhe der Zugstange ist einstellbar und so kann sie an allen AVANT Ladermodellen verwendet werden, einzige Voraussetzung ist die Ausstattung des Laders mit einer Anhängerkupplung mit 50 mm Kugelkopf.

- ✓ **Starre Zugstange mit Anhängerkupplung für 50 mm Kugelkopf**
- ✓ **Wird an der Schnellwechselplatte des Anbaugerätes montiert, so kann das Anbaugerät mit dem Lader gezogen werden**
- ✓ **Manuelle Höheneinstellung – für Kugelköpfe an den unterschiedlichen AVANT Ladermodellen**



Länge	1000 mm
Gewicht	25 kg
Artikelnummer	A37481



✓ Gut geeignet ⊗ Geeignet ✗ Nicht geeignet

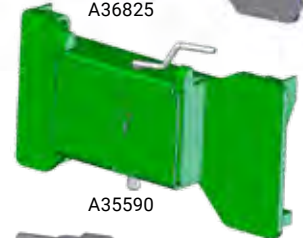
Adapter zur Montage eines Anbaugerätes mit Aufnahme von 200-Serie(1) an Ladermodell mit Standardaufnahme

A36825 Adapter, grau (Montage am Anbaugerät) wird mit Bolzen an Anbaugerät der AVANT Serie(1) montiert



A36825

A35590 Adapter, grün (Montage an Lader) wird wie eine Geräteaufnahmeplatte am Lader montiert, auf der Gegenseite der Platte ist eine Geräteaufnahmeplatte für Standardaufnahmen (AVANT 200 Serie(2) und 300-800, R & e Serie) aufgeschweißt



A35590

A46529 Adapterplatte mit 200 Serie 1 Geräteaufnahme, zum Schweißen



A46529

Adapter zur Montage eines Anbaugerätes mit Standardaufnahme an 200-Serie(1)

A33126 Adapter grau, für Anbaugerät Standard



A33126

A36826 Adapter grün, für Lader 200(1)



A36826

Weitere Adapter 200 Serie

A419705 Adapter Hydraulikschläuche (Multikupplung Lader – Hydraulikanschlüsse 200(1))



A419705

A416760 Hydraulikanschluss-KIT für Hydraulikanschlüsse Anbaugeräte 200(1)



A416760

A412129 Hydraulik-Schlauch-KIT, 200 Serie 3 tlg., L= 800 mm Verlängerung für Anbaugeräteschläuche



A412129

220	225	225LPG	313S	320S	320S+	420	423	520	523	525LPG	528	530	630	635	640	635i	640i	645i	650i	735	745	750	755i	760i	860i	R20	R28	R35	e5	e6
✓	✓	✓	✗	✗	✗	✗	✗	✗	✗	✗	✗	✗	✗	✗	✗	✗	✗	✗	✗	✗	✗	✗	✗	✗	✗	✗	✗	✗	✗	✗

Multikupplungssystem



Multikupplung
Druck-Rücklauf
65251



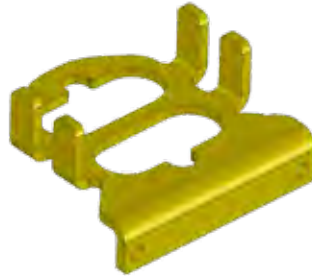
Multikupplung
Druck-druckloser Rücklauf
65371



Multikupplung
Druck-Rücklauf-druckloser
Rücklauf
65250



Multikupplungs-MontageKIT zur
Nachrüstung 400-700 Serie
A34366



Parkhaus
Multikupplung
A418927



Multikupplung Adapter auf alte
Schnellkupplungen
A414508



Adapter für Multikupplung mit
Elektroanschluss (Anbaugerät)
A36679

- 220 ✓
- 225 ✓
- 225LPG ✓
- 313S ✓
- 320S ✓
- 320S+ ✓
- 420 ✓
- 423 ✓
- 520 ✓
- 523 ✓
- 525LPG ✓
- 528 ✓
- 530 ✓
- 630 ✓
- 635 ✓
- 640 ✓
- 635I ✓
- 640I ✓
- 645I ✓
- 650I ✓
- 735 ✓
- 745 ✓
- 750 ✓
- 755I ✓
- 760I ✓
- 860I ✓
- R20 ✓
- R28 ✓
- R35 ✓
- e5 ✓
- e6 ✓

✓ Gut geeignet
 G Geeignet
 ✗ Nicht geeignet

Hydraulikverteiler zum Anschluss auf Multikupplung

Es gibt verschiedene Hydraulikverteiler mit verschiedenen Funktionen, die auf dem Anschluss Multikupplung montiert werden können:

Stromteilerventil

Dieser Verteiler reduziert den Ölfluss der Zusatzhydraulik vom Lader zum Anbaugerät um 50%. Dies bedeutet, dass die Arbeitsgeschwindigkeit um 50% langsamer ist, was in Situationen nützlich sein kann, in denen eine langsamere Arbeitsgeschwindigkeit erforderlich ist, ohne die Drehzahl des Ladermotors zu sehr zu reduzieren.

Artikelnummer A421684



2-fach einstellbares Druckbegrenzungsventil

Das Überdruckventil löst den Überdruck aus, der bei unsachgemäßer Handhabung durch z.B. um die Greifkraft einer Zange bei sensiblen Gegenständen zu begrenzen. Der Öffnungsdruck des Überdruckventils kann eingestellt werden. Es steuert sowohl den Druck vom Lader zum Anbaugerät als auch den Druck im Anbaugerät. Zusätzlich gibt es eine dritte Zuführ- / Tankleitung, die nützlich ist, wenn der Aufsatz mit Hydraulikzylindern ausgestattet ist

Artikelnummer A422104



Manometer

Die hydraulischen Drücke in der Anlage, in beiden Leitungen, sind mit diesen beiden Manometern leicht zu überprüfen. Sie werden am 2-Wege-Druckbegrenzungsventil A422104 montiert. A422104 ist nicht in der Produkt-Nr. Enthalten.

Artikelnummer A422475



Doppelryckschlagventil

Das Doppelryckschlagventil ist ein Sperrventil, das die Bewegungen des Hydraulikzylinders des Anbaugeräts in beiden Richtungen verhindert, wenn das Anbaugerät nicht in Betrieb ist. Dies kann zum Beispiel beim Umgang mit empfindlichen Objekten wie Bordsteinen usw. mit dem Holzgreifer nützlich sein - das Verschlussventil stellt sicher, dass sich der Greifer nicht öffnen lässt.

Artikelnummer A422968



- 220
- 225
- 225LPG
- 313S
- 320S
- 320S+
- 420
- 423
- 520
- 523
- 525LPG
- 528
- 530
- 630
- 635
- 640
- 635I
- 640I
- 645I
- 650I
- 735
- 745
- 750
- 755I
- 760I
- 860I
- R20
- R28
- R35
- e5
- e6

Filtersatz



Artikelnummer	Modell
A46682	216
A46683	218 / 220 Serie 1 und 2
A420536	225
A44494	Multi 13 hp, Profi 11/13 hp, 313 / 313 S
A44495	Multi diesel/Power diesel/Profi diesel/314, 320, 320+
A45855	314S, 320S, 320S+, hergestellt 08/2002 - 10/2004
A46871	314S, 320S, 320S+ hergestellt 10/2004 - 1/2011, Seriennummer bis XXXXX1104
A414036	320S / 320S+ hergestellt 01/2011-, Seriennummer ab XXXXX1105
A44491	513, hergestellt 01/2000 - 06/2001
A44738	513, hergestellt ab 06/2001
A44493	Multi Plus
A44492	514, 520, 520+, hergestellt 2000 - 06/2001, Seriennummer: 23721 - 24862
A44739	514, 520, 520+, 523+, hergestellt 06/2001 - 08/2002, Seriennummer: 24865 - 25933
A45854	514, 520, 520+, 523+, hergestellt 08/2002 - 10/2004, Seriennummer: 25935 - 44575
A46870	514, 520, 520+, 523+, hergestellt 10/2004 - 12/2007
A414863	419
A49572	420 / 520 Serie 2, Seriennummer bis xxxxx1324
A416943	420 / 520 Serie 2, Seriennummer ab xxxxx1325
A425525	423 / 523
A414037	525 LPG, hergestellt 01/2011 -
A46112	528+, hergestellt bis 06/2001, Seriennummer: 24325 - 24841
A44740	528+ / 530+, hergestellt 06/2001 - 08/2002, Seriennummer: 24852 - 25966
A45853	528+ / 530+, hergestellt 08/2002-12/2007, Seriennummer: 25967-55601
A48036	528/530 Serie 2 (2008-), R28, 630 / 635, Seriennummer bis XXXXX0902
A417231	R20
A410961	630 / 635 / 640 Seriennummer ab XXXXX0903, R35
A459095	635i / 640i
A452698	645i / 650i
A442098	735
A410784	745 / 750, Seriennummer bis XXXXX1518
A419900	745 / 750, Seriennummer ab XXXXX1519
A418900	755i / 760i / 860i

Reifen & Felgen



Größe	Lochkreis	Reifen + Felge Artikelnummer:
4.00 x 12	4 x 100	64072
5.00 x 10	4 x 100	63630
5.00 x 10	6 x 100	65412



Größe	Lochkreis	Reifen + Felge Artikelnummer:	Reifen + Felge, schaumgefüllt Artikelnummer:
5.70 - 12	5 x 140	A434525	-
23 x 8.50-12	4 x 100	64120	-
23 x 8.50-12	6 x 120	65046	66087
23 x 8.50-12	5 x 140	65995	66089
27 x 8.50-15	6 x 120	65019	66078
27 x 8.50-15	10 x 140	65414	66079



Größe	Lochkreis	Reifen + Felge Artikelnummer:	Reifen + Felge, schaumgefüllt Artikelnummer:
20 x 8.00-10*	4 x 100	66231	66379
23 x 10.50-12	4 x 100	64618	-
23 x 10.50-12	6 x 120	65048	66085
23 x 10.50-12	5 x 140	65997	66091
26 x 12.00-12	4 x 100	64752	-
26 x 12.00-12	6 x 120	64931	66082
26 x 12.00-12	10 x 140	65739	66083
320/60-12, HD	6 x 120	65028	-
320/60-12, HD	10 x 140	65224	-
320/55-15	10 x 140	65506	-
400/50-15	10 x 140	65958	-
380/55-17	10 x 140	66505	-

*) 200 Serie 2016-



Größe	Lochkreis	Reifen + Felge Artikelnummer:	Reifen + Felge, schaumgefüllt Artikelnummer:
18 x 7.50-8	4 x 100	63503	-
20 x 8.00-10	4 x 100	64164	-
20 x 8.00-10*	4 x 100	66252	-
23 x 8.50-12	4 x 100	64160	-
23 x 8.50-12	6 x 120	65045	66086
23 x 8.50-12	5 x 140	65994	66088
23 x 10.50-12	4 x 100	64161	-
23 x 10.50-12	6 x 120	65047	66084
23 x 10.50-12	5 x 140	65996	66090
26 x 12.00-12	4 x 100	64751	-
26 x 12.00-12	6 x 120	64930	66080
26 x 12.00-12	10 x 140	65212	66081
320/55-15	10 x 140	65459	-
400/50-15	10 x 140	66257	-
380/55-17	10 x 140	A442475	-

*) 200 Serie 2016-



Größe	Lochkreis	Reifen + Felge Artikelnummer:
26.5 x 14.00-12	6 x 120	65786
26.5 x 14.00-12	10 x 140	65787



Benötigt Distanzscheiben, Durchmesser 40 mm (mit 5 Bolzen)
an den Radnaben bei Montage auf 500 und 600 Serie:
• Distanzscheibesatz, 4 Stück A418958
(Artikel-Nr. für eine Distanzscheibe ist A417486)

Reifen (ohne Felge)

Größe	Profil	Artikelnummer
26 x 12.00-12	AS	65736
26 x 12.00-12	Rasen	65735
320/60-12, HD	AS	66322
320/55-15	AS	66323
320/55-15	Rasen	66324
400/50-15	AS	A440047
400/50-15	Rasen	A445237
380/55-17	AS	A438121
380/55-17	Rasen	A442486

Avant-Shop

Arbeitskleidung:

Winterjacke

Warme und stabile Winterarbeits-jacke. 70 % Polyester 30 % Baumwolle, innen isoliert.

Größe

G0090 S	G0093 XL
G0091 M	G0094 2XL
G0092 L	G0095 3XL



Arbeitsjacke

Hoch qualitative schwarze AVANT Arbeitsjacke. 70 % Polyester 30 % Baumwolle.

Größe

G0074 S	G0077 XI
G0075 M	G0078 2XL
G0076 L	G0079 3XL



Winterarbeits-hose

Warme und langlebige Hose. 70 % Polyester 40 % Baumwolle.

Größe

G0096 46	G0101 56
G0097 48	G0102 58
G0098 50	G0103 60
G0099 52	G0104 62
G0100 54	G0105 64



Arbeitshose

Schwarze AVANT Arbeitshose mit Stretch - Einlagen. Sehr stabiles und langlebiges Material.

Größe

G0080 46	G0085 56
G0081 48	G0086 58
G0082 50	G0087 60
G0083 52	G0088 62
G0084 54	G0089 64



Overall für Erwachsene

Praktischer Arbeitsoverall mit grünen Akzenten.

Größe

G0106 S	G0109 XL
G0107 M	G0110 2XI
G0108 L	G0111 3XL



Freizeitkleidung:



T- Shirt Männer

Schwarzes Männer T-
Shirt mit AVANT Logo.

Größe
G0062 S G0066 2XL
G0063 M G0067 3XL
G0064 L G0068 4XL
G0065 XL



UNISEX Sweatshirt

Schwarzer Unisex Style
Erwachsenen Sweatshirt.

Größe
G0018 XS G0022 XL
G0019 S G0023 2XL
G0020 M G0024 3XL
G0021 L



T- Shirt Männer

Schwarzes Männer T-
Shirt, Aufdruck „get it done“

Größe
G0133 S G0137 2XL
G0134 M G0138 3XL
G0135 L G0139 4XL
G0136 XL



T- Shirt Frauen

Quality T- Shirt für Frauen
mit AVANT Logo.

Größe
G0013 XS G0016 L
G0014 S G0017 XL
G0015 M



Baseball - Mützen

Modern und stylisch.

Regular schwarz G0073
Grau G0072



Winter Jacke , Softshell, Männer

Warme AVANT Winter Jacke
schwarz/grau.

Größe S-3XL.
G0053 XS G0057 XL
G0054 S G0058 2XL
G0055 M G0059 3XL
G0056 L



Mütze

Warme AVANT Mütze mit
Leder Sticker.

Schwarz G0060
Grün G0061



Kinder- Bekleidung:



T- Shirt schwarz

Mit lustigen AVANT Motiven.
Größe
G0001 80cm
G0002 92cm
G0003 104-110cm
G0004 128-140cm
G0005 152-164cm



Socken

Socken mit Antirutsch - Sohle.
Größe
G0036 19-21
G0037 22-24
G0038 25-27



T- Shirt grün

Kinder T- Shirt mit lustigem Motiv.
Größe
G0007 92cm
G0010 104-110cm
G0011 128-140cm
G0012 152-164cm



Mütze

Warme AVANT Mütze mit Leder Sticker.
Grün G0159





Sonstiges:



Schwarzer Rucksack

Qualitativ hochwertiger Rucksack mit Reißverschluss und Seitentaschen.
G0127



AVANT Trinkflasche

Aluminium Trinkflasche
Füllgröße 750 ml
G0069



AVANT Memory

Memory für die ganze Familie
Mit 36 Kartenpaaren.
G0131



Schnuller

BPA- frei AVANT
Schnuller für die jüngsten
Familienmitglieder.
G0126



AVANT Modell, 1:25

AVANT 600 Serie Modell mit
Teleskophubarm kommt mit 2
Anbaugeräten Standardschaufel
und Plattengabel.
G0130



Weitere Informationen durch:

STROBL

e-mail: office@strobl-austria.at

 facebook.com/StroblAustria

Strobl Austria GmbH
Jägerteichstraße 2
3830 Waidhofen an der Thaya

strobl-austria.at

AVANT behält sich das Recht vor, technische Änderungen ohne vorherige Ankündigung vorzunehmen. © 2023 AVANT Tecno Oy. All rights reserved.

7/2023.